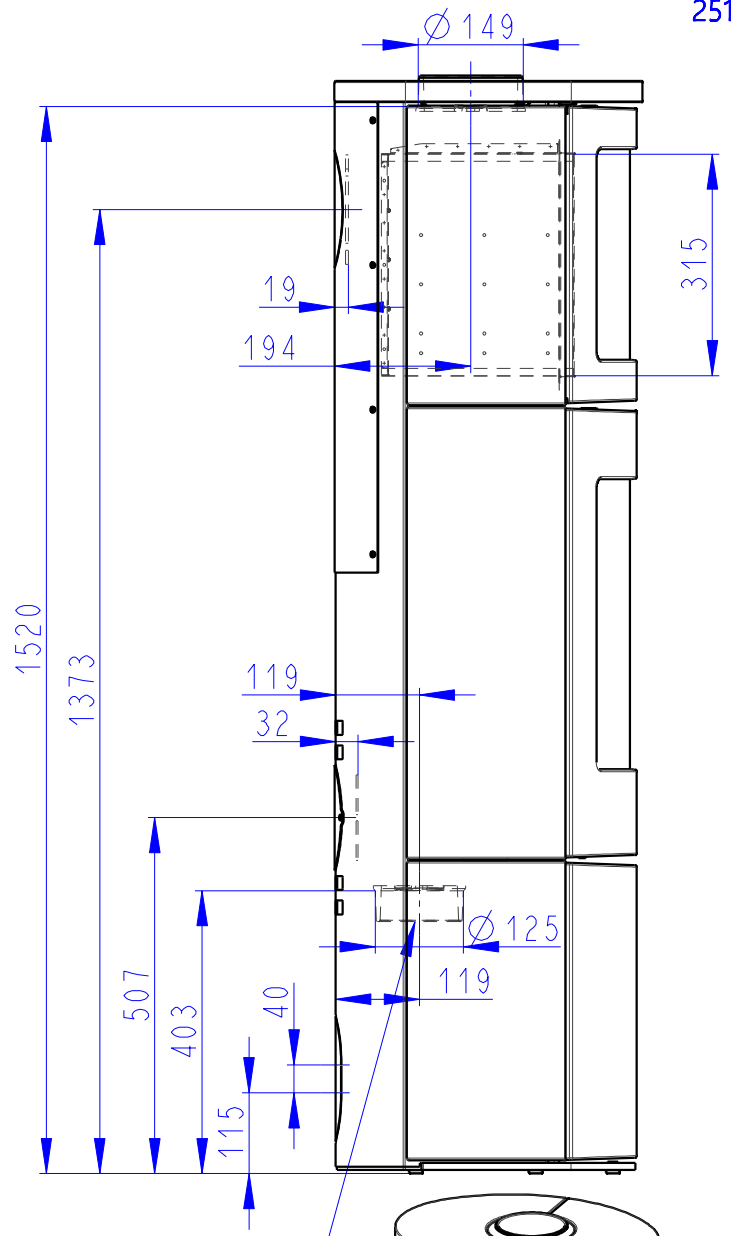
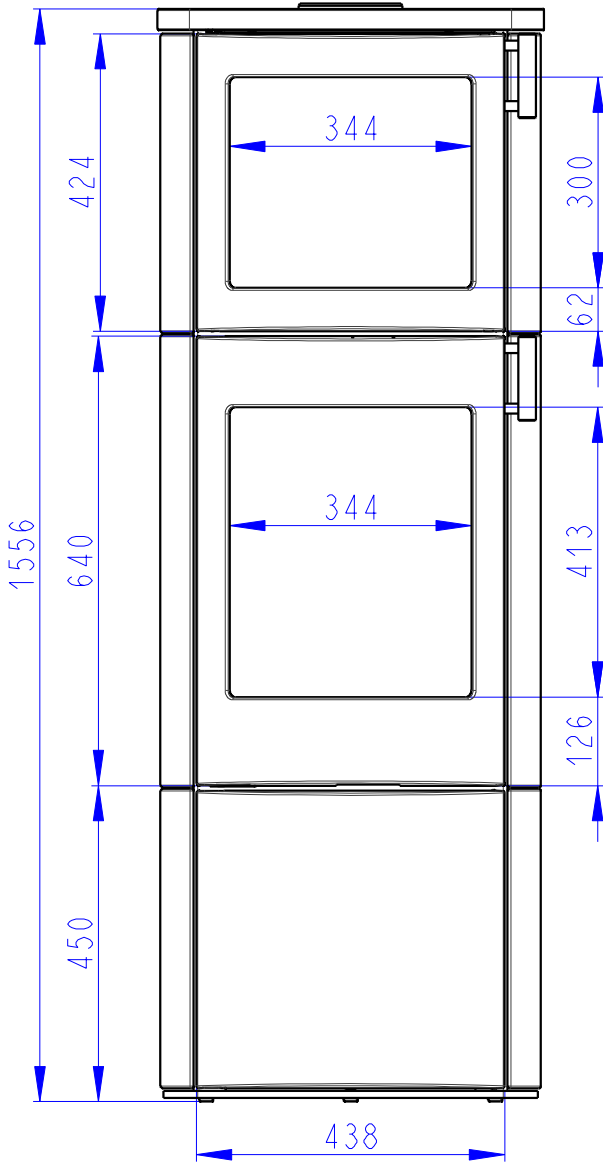




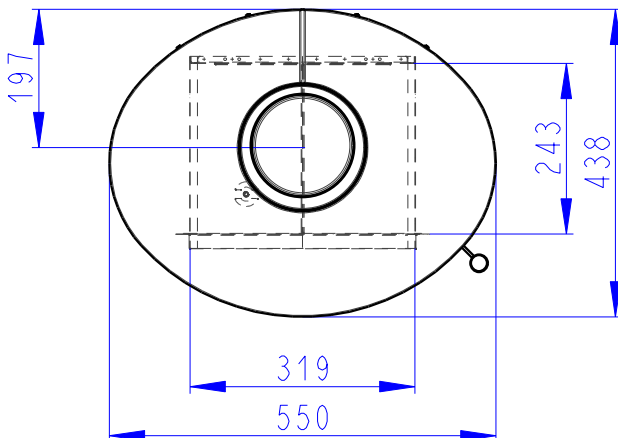
# LAMIA 01 BF

TOUT CERAMIQUE  
KERAMIK KOMPLETT  
FULL CERAMIC

251kg



Arrivée d'air central  
Zentralluftzufuhr  
Central air inlet



Air primaire  
Air secondaire  
Air tertiaire  
Primärluft  
Sekundärluft  
Tertiärluft  
Primary air  
Secondary air  
Tertiary air

