

Fiche technique RHEA Flam - LAMIA 02 BF - avec four

Technisches Datenblatt RHEA Flam - LAMIA 02 BF - mit Backfach

RHEA Flam technical sheet - LAMIA 02 BF - with baking oven

Article / Bestellcode / Order code	LAMIA 02 BF
------------------------------------	-------------

Législation | Prüfungen | Meets requirement limit values for

EN 13 240	●
15a B-VG	●
DIN plus	●
BImSch V 2	●

Caractéristiques de fonctionnement | Leistungseigenschaften | Features during operation

Ecodesign (Efficacité énergétique de chauffage de saison) Ecodesign (Raumheizungs-Jahresnutzungsgrad) Ecodesign (Seasonal energy efficiency of heating)	%	71,9
Indice d'efficacité énergétique (IEE) Energieeffizienzindex (EEI) Energy efficiency index (EEI)		108,8
Label énergétique Energieeffizienzklasse Energy Label		A+
Type de combustible Verwendeter Brennstoff Fuel		Kusové dřevo/Scheitholz/Piece wood
Longueur de bûches Ausmaß des Brennstoff Length of fuel	mm	330
Consommation moyenne de combustible (bûches) Durchschnittlicher Brennstoffverbrauch Average wood consumption	kg/h	1,75
Lot de combustible autorisé Maximal Brennstoffverbrauch Allowed wood batch	kg/h	2,3
Intervalle de charge du combustible Zeitabstand der Brennstoffbeschickung für die Nennleistung Fuel supply interval for the rated output		1 heure/1 Stunde/1 hour
Volume de chauffe Verbrennungsluftbedarf Combustion air requirement	m ³ /h	22,2

Valeurs nominales | Nennwertes | General data

Puissance nominale Nennwärmeleistung Nominal heat output	kW	6,0
Puissance ajustable Reg.Gesamtleistung Reg.output	kW	3,0 - 7,8
Rendement Wirkungsgrad Efficiency	%	81,9
Débit massique des fumées Massendurchfluss von trockenen Abgasen Dry flue gases mass flow	g/s	5,5
Température moyenne des résidus de combustion Durchschnittliche Abgastemperatur Mean flue gas temperature	°C	231
Température moyenne des résidus de combustion derrière la sortie Durchschnittliche Rauchgastemperatur nach dem Hals Mean flue gas temperature after throat	°C	262
Tirage de conduit de fumée Förderdruck Flue draught	Pa	12
Poussière - O ₂ =13% Staub - O ₂ =13% Dust - O ₂ =13%	mg/Nm ³	22
CO - O ₂ =13%	mg/Nm ³	923
CO ₂	%	9,53
OGC - O ₂ =13%	mg/Nm ³	59
NO _x - O ₂ =13%	mg/Nm ³	111

Dimensions et poids | Maße & Gewicht | Dimensions and weights

Dimensions (hauteur x largeur x profondeur) Maße (Höhe x Breite x Tiefe) Dimensions (Height x Width x Depth)	mm	1556 x 550 x 438
Hauteur de l'axe de la sortie arrière (latéral) Anschlusshöhe (seitlichen) hinten Connection height for rear (side) installation	mm	1373

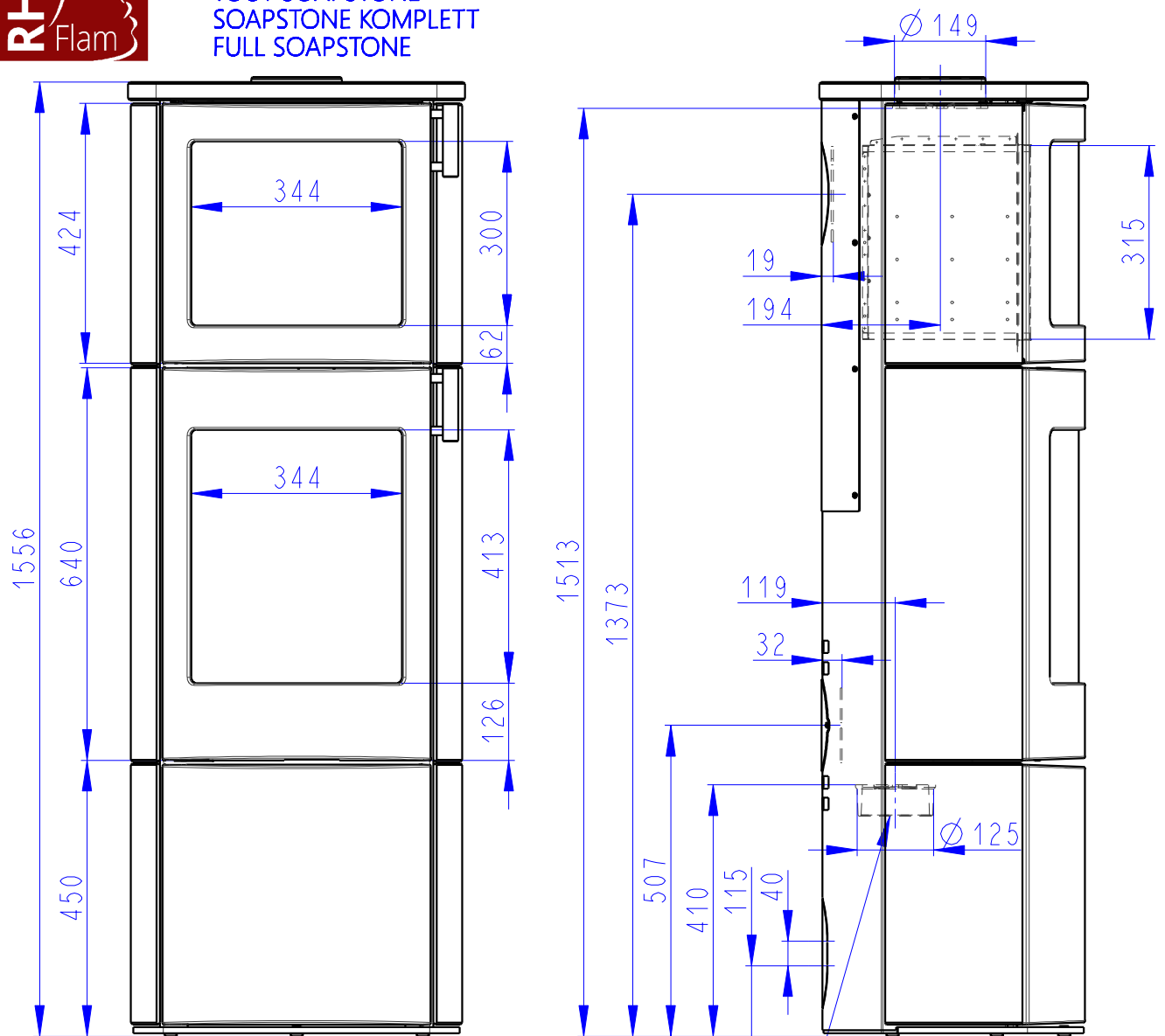
Diamètre du conduit de fumée Rauchrohrdurchmesser Flue gas connector diameter	mm	150
Diamètre de l'arrivée d'air central (AAC) Zentralluftzufuhr (ZLZ) External air intake (EAI)	mm	125
Poids Gewicht Weight	kg	290
Dimensions de la chambre de combustion (hauteur x largeur x profondeur) Maße Feuerraum (Höhe x Breite x Tiefe) Dimensions of the combustion chamber (Height x Width x Depth)	mm	382 x 344 x 314
Distance de sécurité par rapport aux matériaux combustibles (arrière x frontal x latéral x latéral avec vitre x plafond) Sicherheitsabstand von brennbaren Werkstoffen (Hinterwand x Frontwand x Seitenwände x Seite mit Glas x Von der Decke) Safe distance from flammable materials (Back x Front x Side x Side with glass x From the ceiling)	mm	250/800/350/---/800

Accessoires fournis avec le produit | Mitgeliefertes Zubehör | Supplied accessories

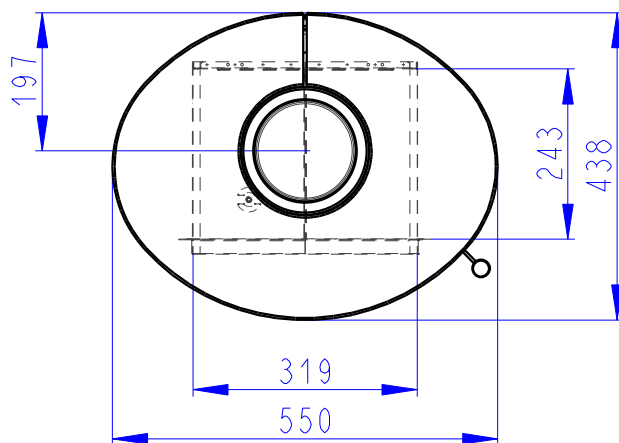
Gant de protection Schutzhandschuh Protective glove	●
Cendrier Aschenbecher Ashtray	●

LAMIA 02 BF

TOUT SOAPSTONE
SOAPSTONE KOMPLETT
FULL SOAPSTONE



Arrivée d'air central
Zentralluftzufuhr
Central air inlet



Air primaire
Air secondaire
Air tertiaire
Primärluft
Sekundärluft
Tertiärluft
Primary air
Secondary air
Tertiary air

