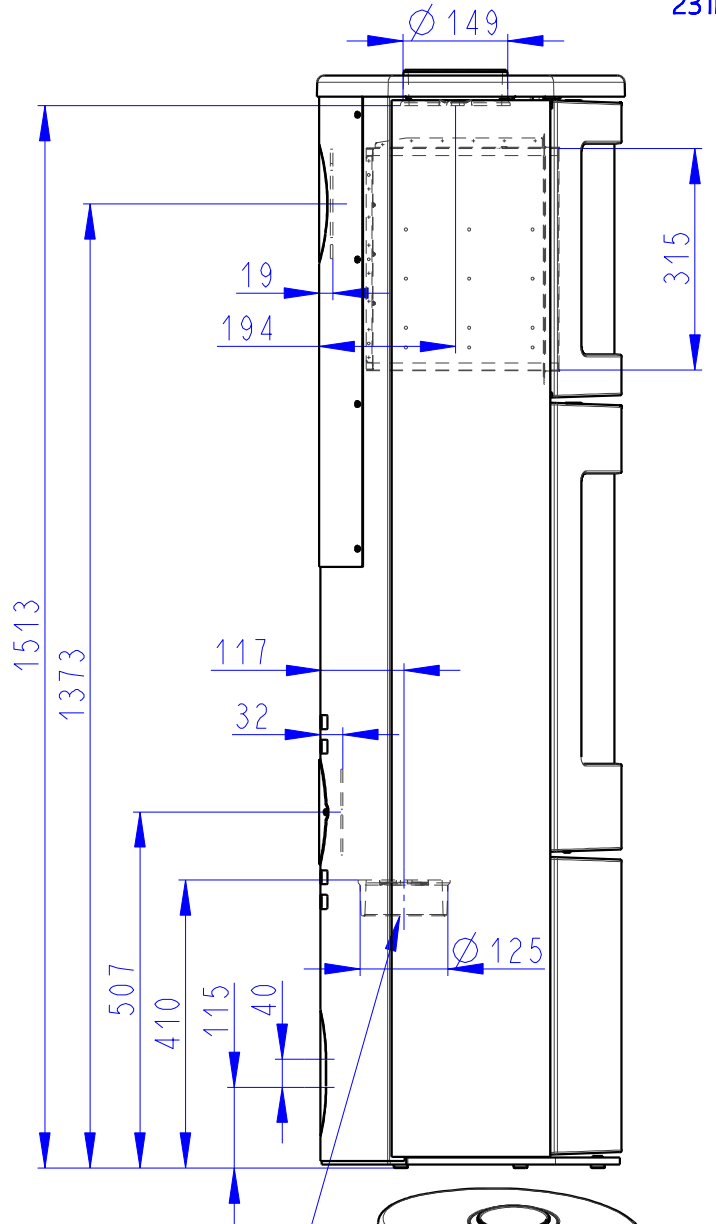
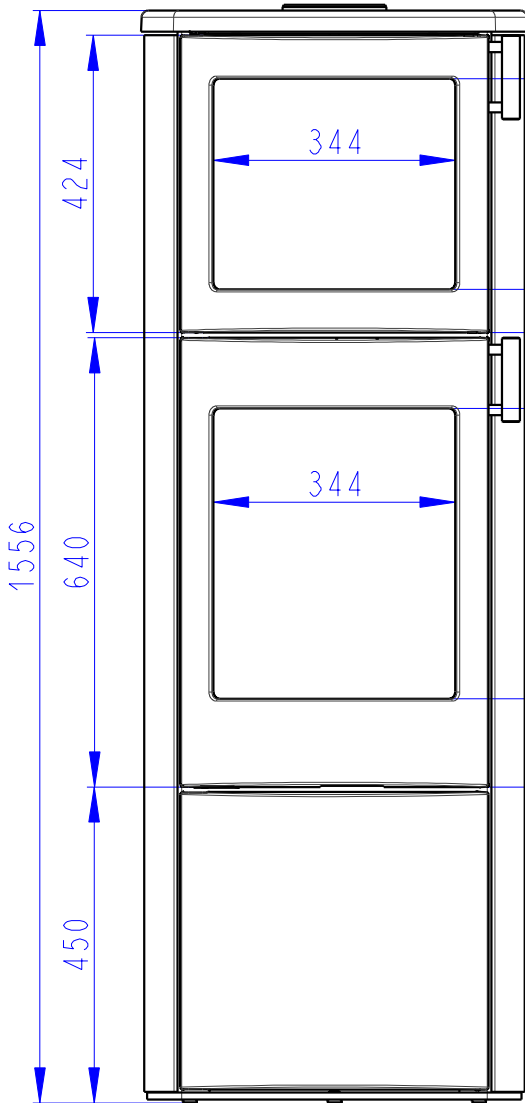




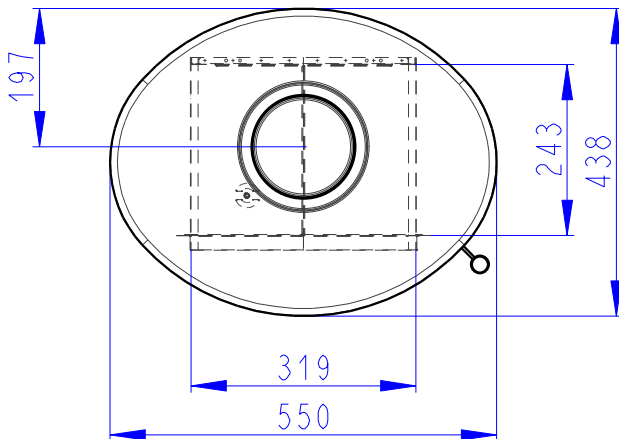
LAMIA 03 BF

TOUT ACIER
STAHL KOMPLETT
FULL STEEL

231kg



Arrivée d'air central
Zentralluftzufuhr
Central air inlet



Air primaire
Air secondaire
Air tertiaire
Primärluft
Sekundärluft
Tertiärluft
Primary air
Secondary air
Tertiary air

