

Fiche technique RHEA Flam - TENEA 02

Technisches Datenblatt RHEA Flam - TENEA 02

RHEA Flam technical sheet - TENEA 02

Article / Bestellcode / Order code	TENEA 02
------------------------------------	----------

Législation | Prüfungen | Meets requirement limit values for

EN 13 240	●
15a B-VG	●
DIN plus	●
BImSch V 2	●

Caractéristiques de fonctionnement | Leistungseigenschaften | Features during operation

Eco design (Efficacité énergétique de chauffage de saison) Ekodesign (Raumheizungs-Jahresnutzungsgrad) Ekodesign (Seasonal energy efficiency of heating)	%	72,3
Indice d'efficacité énergétique (IEE) Energieeffizienzindex (EEI) Energy efficiency index (EEI)		108,9
Label énergétique Energieeffizienzklasse Energy Label		A+
Type de combustible Verwendeter Brennstoff Fuel		Bûches/Stück Holz/Piece wood
Longueur de bûches Ausmaß des Brennstoff Length of fuel	mm	250
Consommation moyenne de combustible (bûches) Durchschnittlicher Brennstoffverbrauch Average wood consumption	kg/h	1,74
Lot de combustible autorisé Maximal Brennstoffverbrauch Allowed wood batch	kg/h	2,3
Intervalle de charge du combustible Zeitabstand der Brennstoffbeschickung für die Nennleistung Fuel supply interval for the rated output		1 heure/1 Stunde/1 hour
Volume de chauffe Verbrennungsluftbedarf Combustion air requirement	m3/h	22,1

Valeurs nominales | Nennwertes | General data

Puissance nominale Nennwärmeleistung Nominal heat output	kW	5,9
Puissance ajustable Reg.Gesamtleistung Reg.output	kW	3,0 - 7,7
Rendement Wirkungsgrad Efficiency	%	81,3
Débit massique des fumées Massendurchfluss von trockenen Abgasen Dry flue gases mass flow	g/s	5,1
Température moyenne des résidus de combustion Durchschnittliche Abgastemperatur Mean flue gas temperature	°C	247
Température moyenne des résidus de combustion derrière la sortie Durchschnittliche Rauchgastemperatur nach dem Hals Mean flue gas temperature after throat	°C	266
Tirage de conduit de fumée Förderdruck Flue draught	Pa	11
Poussière - O2=13% Staub - O2=13% Dust - O2=13%	mg/m3	24
CO - O2=13%	mg/m3	565
CO2	%	10,11
OGC - O2=13%	mg/m3	48
NOx - O2=13%	mg/m3	127

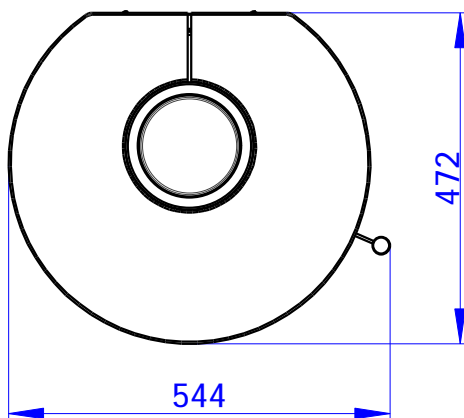
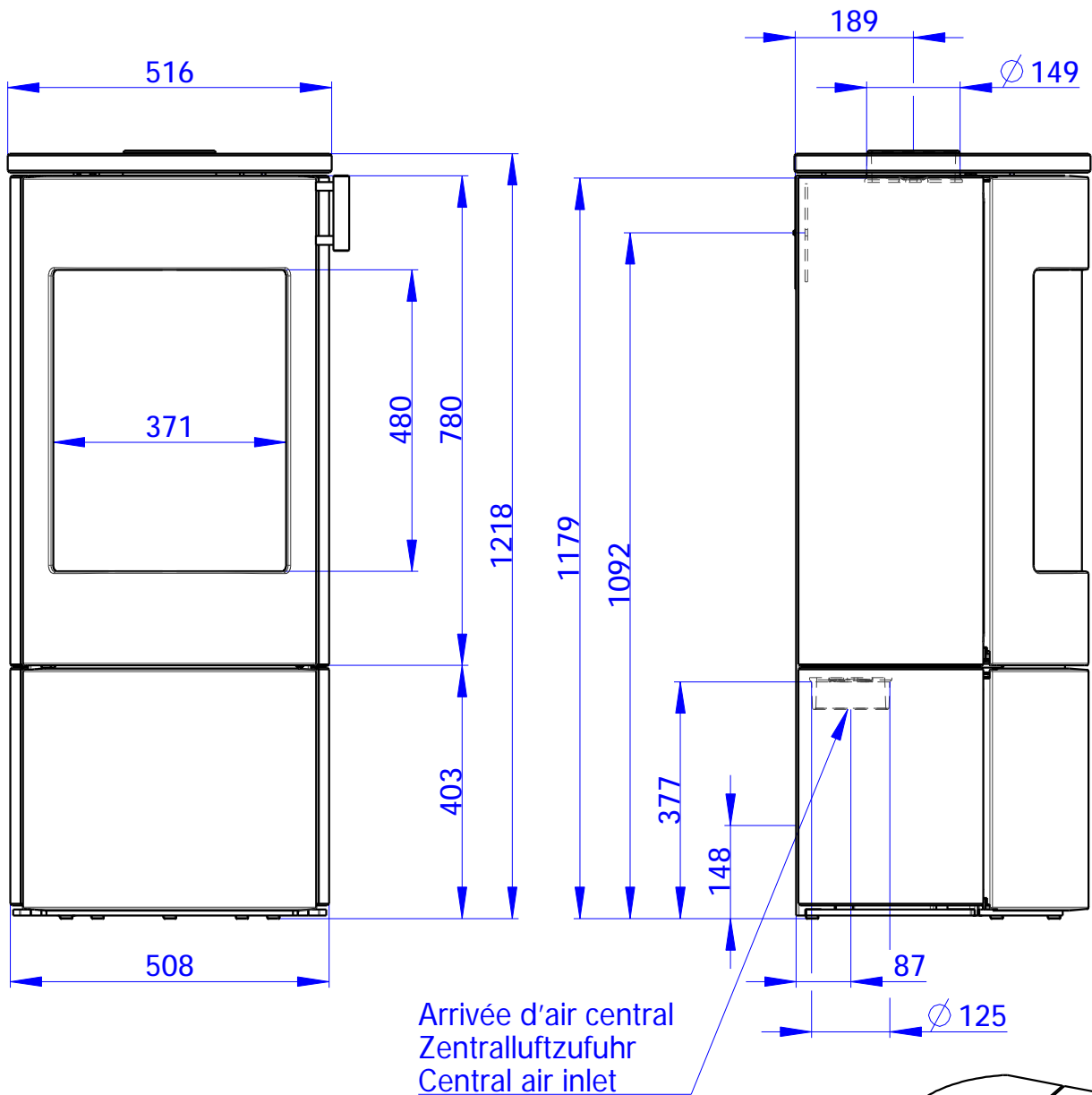
Dimensions et poids | Maße & Gewicht | Dimensions and weights

Dimensions (hauteur x largeur x profondeur) Maße (Höhe x Breite x Tiefe) Dimensions (Height x Width x Depth)	mm	1218 x 544 x 472
Hauteur de l'axe de la sortie arrière (latéral) Anschlusshöhe (seitlichen) hinten Connection height for rear (side) installation	mm	1092
Diamètre du conduit de fumée Rauchrohrdurchmesser Flue gas connector diameter	mm	150

Diamètre de l'arrivée d'air central (AAC) Zentralluftzufuhr (ZLZ) External air intake (EAI)	mm	125
Poids Gewicht Weight	kg	257
Dimensions de la chambre de combustion (hauteur x largeur x profondeur) Maße Feuerraum (Höhe x Breite x Tiefe) Dimensions of the combustion chamber (Height x Width x Depth)	mm	409 x 339 x 330
Distance de sécurité par rapport aux matériaux combustibles (arrière x frontal x latéral x latéral avec vitre x plafond) Sicherheitsabstand von brennbaren Werkstoffen (Hinterwand x Frontwand x Seitenwände x Seite mit Glas x Von der Decke) Safe distance from flammable materials (Back x Front x Side x Side with glass x From the ceiling)	mm	150/800/350/---/1000

Accessoires fournis avec le produit | Mitgeliefertes Zubehör | Supplied accessories

Gant de protection Schutzhandschuh Protective glove	●
Cendrier Aschenbecher Ashtray	●



Air primaire
Air secondaire
Air tertiaire
Primärluft
Sekundärluft
Tertiärluft
Primary air
Secondary air
Tertiary air

