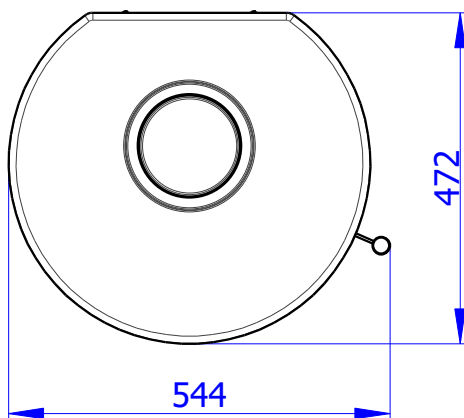
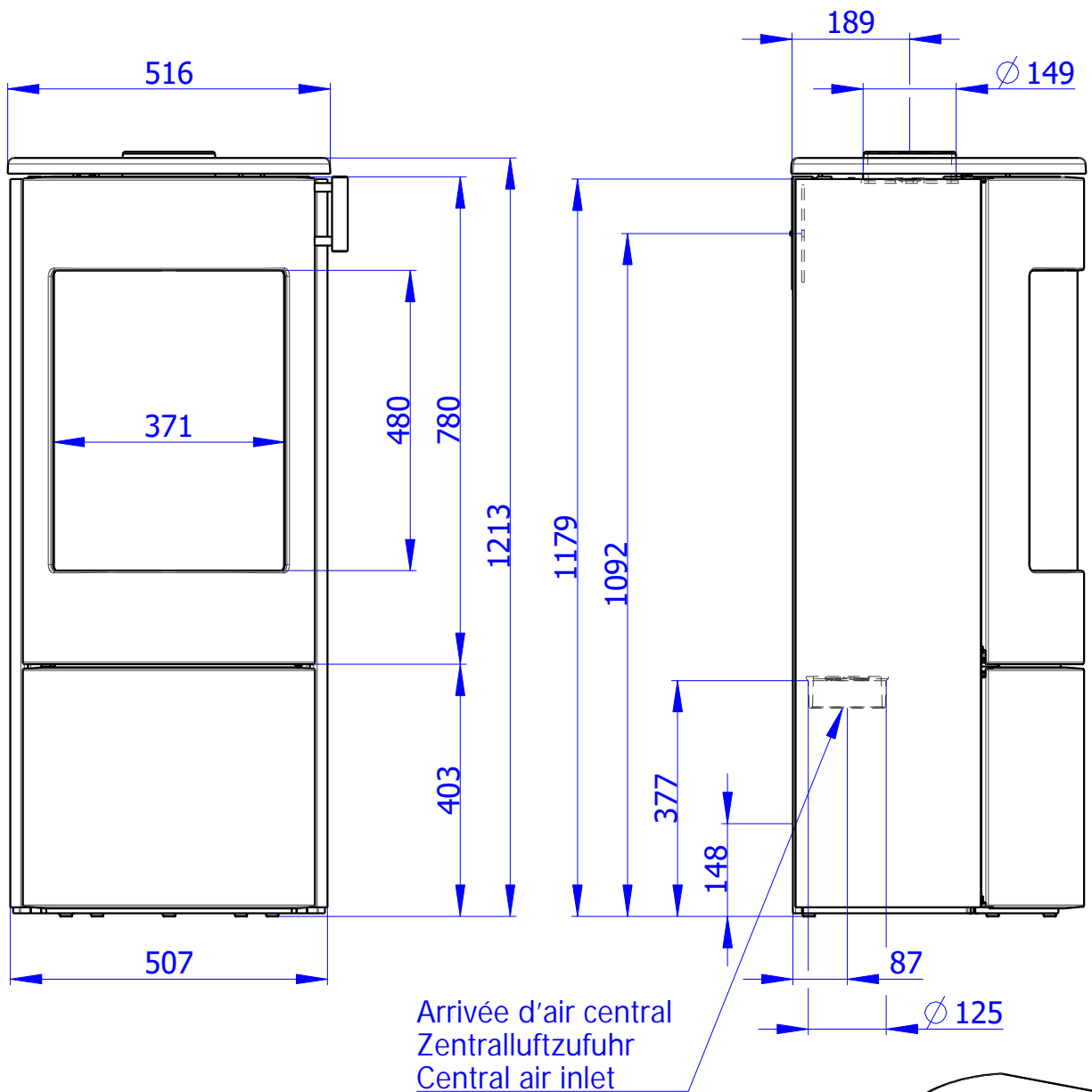


TENEA 03

TOUT ACIER
STAHL KOMPLETT
FULL STEEL



Air primaire
Air secondaire
Air tertiaire
Primärluft
Sekundärluft
Tertiärluft
Primary air
Secondary air
Tertiary air

