

Fiche technique RHEA Flam - TENEA 03

Technisches Datenblatt RHEA Flam - TENEA 03

RHEA Flam technical sheet - TENEA 03

Article / Bestellcode / Order code	TENEA 03
------------------------------------	----------

### Législation | Prüfungen | Meets requirement limit values for

EN 13 240	●
15a B-VG	●
DIN plus	●
BImSch V 2	●

### Caractéristiques de fonctionnement | Leistungseigenschaften | Features during operation

Ecodesign (Efficacité énergétique de chauffage de saison)   Ecodesign (Raumheizungs-Jahresnutzungsgrad)   Ecodesign (Seasonal energy efficiency of heating)	%	71,3
Indice d'efficacité énergétique (IEE)   Energieeffizienzindex (EEI)   Energy efficiency index (EEI)		107,9
Label énergétique   Energieeffizienzklasse   Energy Label		A+
Type de combustible   Verwendeter Brennstoff   Fuel		Bûches/Stück Holz/Piece wood
Longueur de bûches   Ausmaß des Brennstoff   Length of fuel	mm	250
Consommation moyenne de combustible (bûches)   Durchschnittlicher Brennstoffverbrauch   Average wood consumption	kg/h	1,74
Lot de combustible autorisé   Maximal Brennstoffverbrauch   Allowed wood batch	kg/h	2,3
Intervalle de charge du combustible   Zeitabstand der Brennstoffbeschickung für die Nennleistung   Fuel supply interval for the rated output		1 heure/1 Stunde/1 hour
Volume de chauffe   Verbrennungsluftbedarf   Combustion air requirement	m <sup>3</sup> /h	22,1

### Valeurs nominales | Nennwertes | General data

Puissance nominale   Nennwärmeleistung   Nominal heat output	kW	5,9
Puissance ajustable   Reg.Gesamtleistung   Reg.output	kW	3,0 - 7,7
Rendement   Wirkungsgrad   Efficiency	%	81,3
Débit massique des fumées   Massendurchfluss von trockenen Abgasen   Dry flue gases mass flow	g/s	5,1
Température moyenne des résidus de combustion   Durchschnittliche Abgastemperatur   Mean flue gas temperature	°C	247
Température moyenne des résidus de combustion derrière la sortie   Durchschnittliche Rauchgastemperatur nach dem Hals   Mean flue gas temperature after throat	°C	266
Tirage de conduit de fumée   Förderdruck   Flue draught	Pa	11
Poussière - O <sub>2</sub> =13%   Staub - O <sub>2</sub> =13%   Dust - O <sub>2</sub> =13%	mg/Nm <sup>3</sup>	24
CO - O <sub>2</sub> =13%	mg/Nm <sup>3</sup>	565
CO <sub>2</sub>	%	10,11
OGC - O <sub>2</sub> =13%	mg/Nm <sup>3</sup>	48
NO <sub>x</sub> - O <sub>2</sub> =13%	mg/Nm <sup>3</sup>	127

### Dimensions et poids | Maße & Gewicht | Dimensions and weights

Dimensions (hauteur x largeur x profondeur)   Maße (Höhe x Breite x Tiefe)   Dimensions (Height x Width x Depth)	mm	1213 x 544 x 472
Hauteur de l'axe de la sortie arrière (latéral)   Anschlusshöhe (seitlichen) hinten   Connection height for rear (side) installation	mm	1092
Diamètre du conduit de fumée   Rauchrohrdurchmesser   Flue gas connector diameter	mm	150

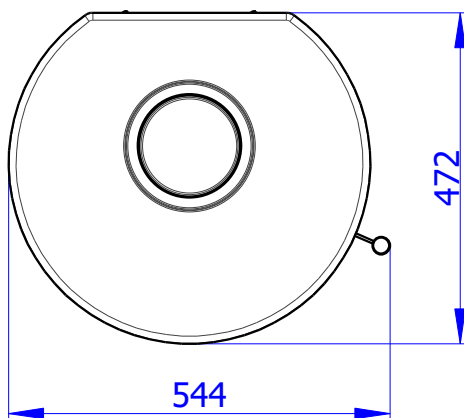
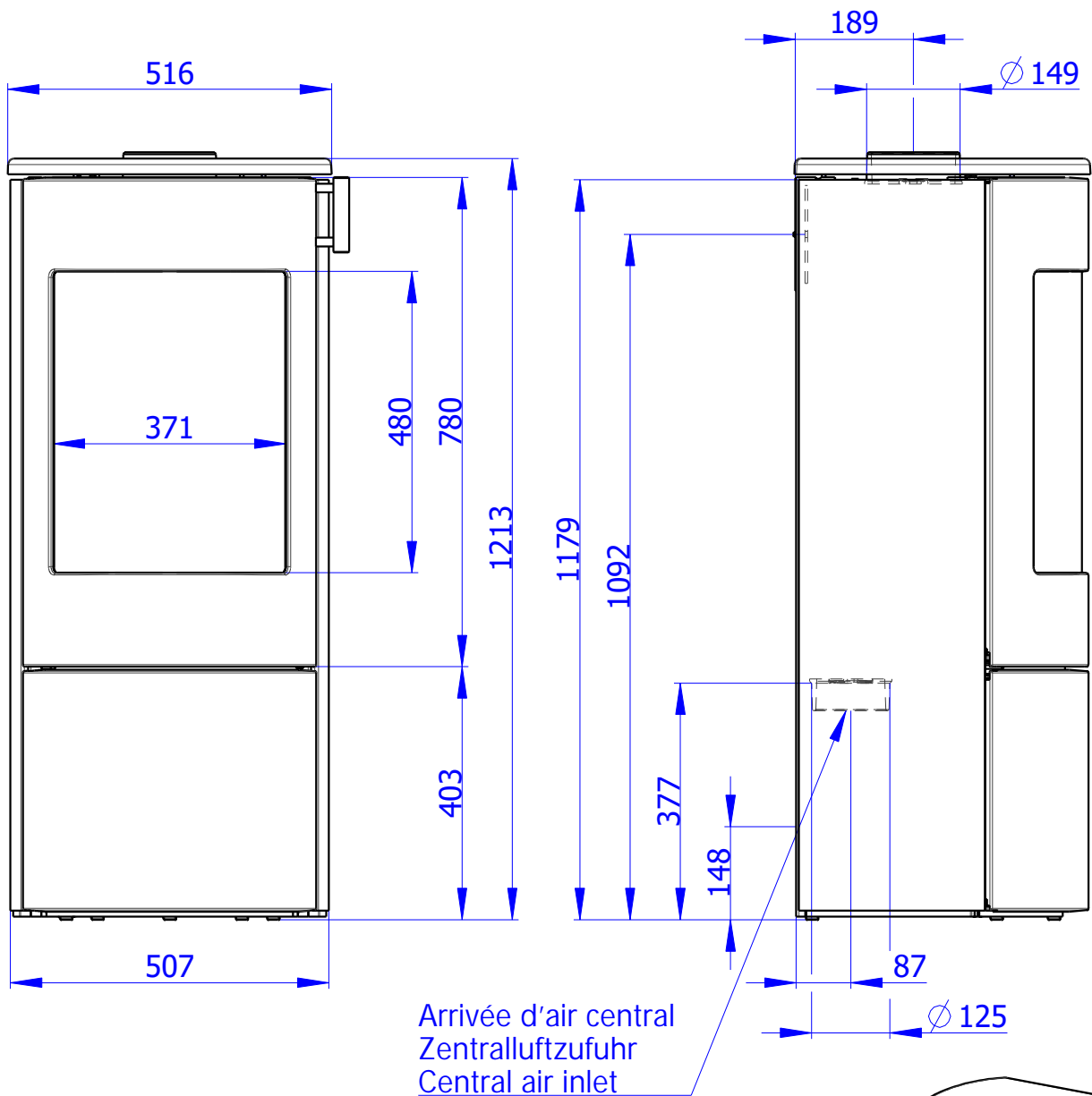
Diamètre de l'arrivée d'air central (AAC)   Zentralluftzufuhr (ZLZ)   External air intake (EAI)	mm	125
Poids   Gewicht   Weight	kg	191
Dimensions de la chambre de combustion (hauteur x largeur x profondeur)   Maße Feuerraum (Höhe x Breite x Tiefe)   Dimensions of the combustion chamber (Height x Width x Depth)	mm	409 x 339 x 330
Distance de sécurité par rapport aux matériaux combustibles (arrière x frontal x latéral x latéral avec vitre x plafond)   Sicherheitsabstand von brennbaren Werkstoffen (Hinterwand x Frontwand x Seitenwände x Seite mit Glas x Von der Decke)   Safe distance from flammable materials (Back x Front x Side x Side with glass x From the ceiling)	mm	150/800/350/---/1000

**Accessoires fournis avec le produit | Mitgeliefertes Zubehör | Supplied accessories**

Gant de protection   Schutzhandschuh   Protective glove	●
Cendrier   Aschenbecher   Ashtray	●

# TENEA 03

TOUT ACIER  
STAHL KOMPLETT  
FULL STEEL



Air primaire  
Air secondaire  
Air tertiaire  
Primärluft  
Sekundärluft  
Tertiärluft  
Primary air  
Secondary air  
Tertiary air

