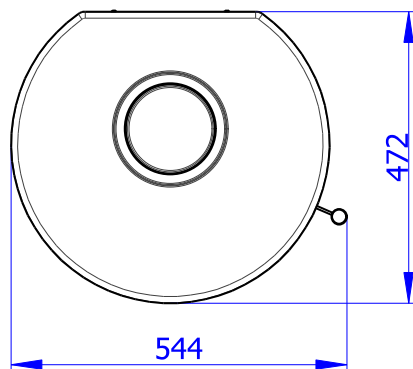
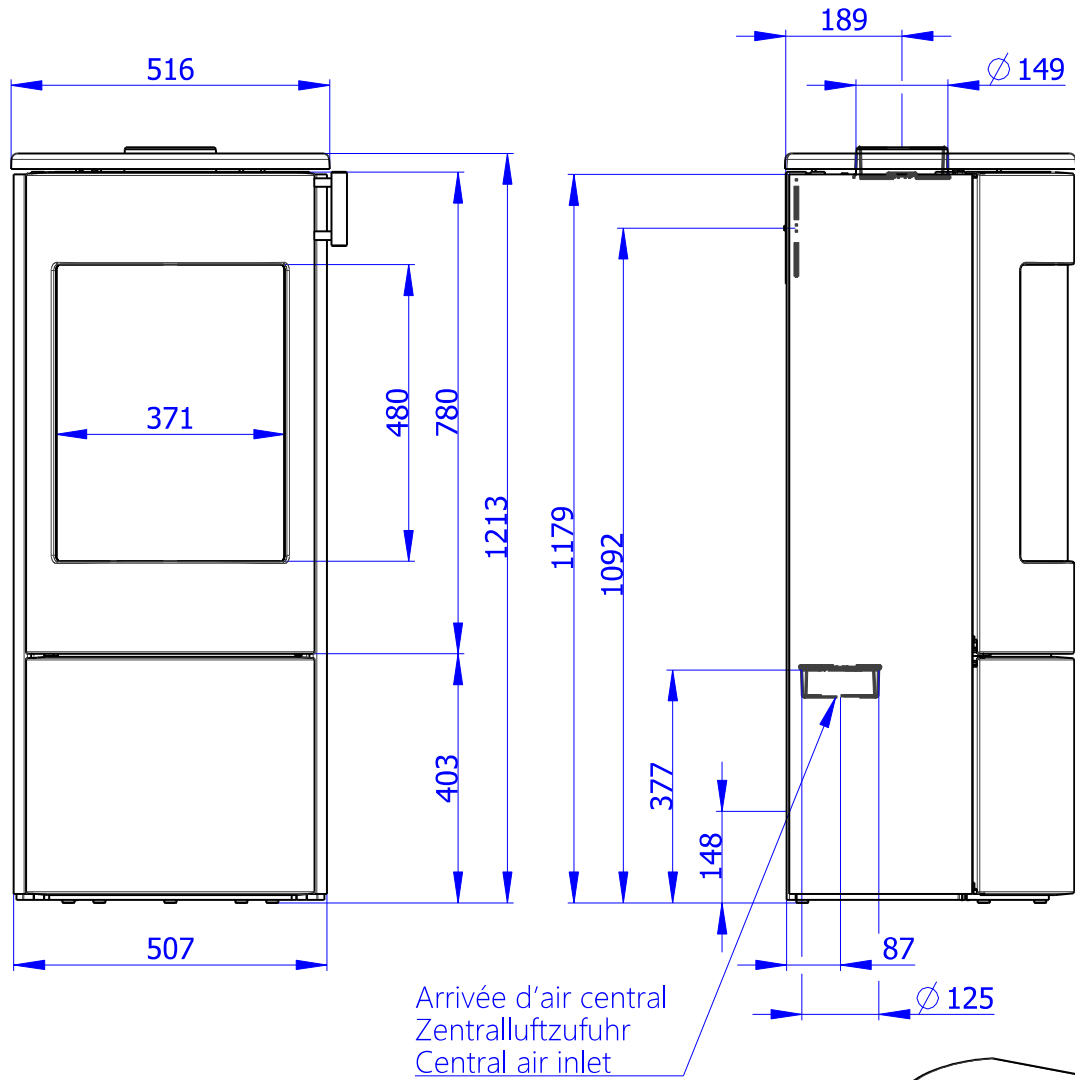


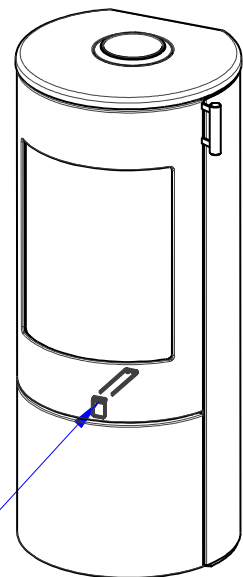


TENEA 03

TOUT ACIER
STAHL KOMPLETT
FULL STEEL



Air primaire
Air secondaire
Air tertiaire
Primärluft
Sekundärluft
Tertiärluft
Primary air
Secondary air
Tertiary air



Caractéristiques déclarées du produit

| | | | | |
|---|------------------------|-------------------------|----------------------|-------------------------|
| Norme(s) Européennes | ✓ EN 13240 EN 13229 | EN 16510 ✓ Ecodesign | ✓ DIN+ ✓ BImSchV2 | DIBt ✓ 15a B-VG 2015 |
| Classification de l'appareil | Type BE | | | |
| Rendement énergétique (N_{nom}) | 81,3 | | | % |
| L'indice d'efficacité énergétique EEI | 107,9 | | | |
| Label énergétique | A+ | | | |
| Combustible | Bûches | | | |
| Longueur recommandée de bûches | 200-330 | | | mm |
| Consommation moyenne de combustible | 1,74 | | | kg/h |
| Charge en bois autorisé | 2,3 | | | kg/h |
| Intervalle entre les chargements de combustible | 1 heure | | | |
| Débit massique des fumées | 22,1 | | | m ³ /h |
| Puissance nominale (P_{nom}) | 5,9 | | | kW |
| Puissance nominale de l'échangeur (P_{Wnom}) | --- | | | kW |
| Surpression maximale de fonctionnement (p_w) | --- | | | bar |
| Débit massique des gaz de combustion secs pour le calcul des gaz de combustion | 7,0 | | | g/s |
| Température moyenne des résidus de combustion (T_{nom}) | 247 | | | °C |
| Température moyenne des résidus de combustion derrière la sortie | 266 | | | °C |
| Tirage de conduit de fumée (p_{nom}) | 12 | | | Pa |
| Classe de température | T400 | | | |
| Raccordement à une cheminée collective | Oui | | | |
| Stockage du combustible dans range bûches | Non | | | |
| Réchauffement maximal du bois dans range bûches | --- | | | °C |
| Poussière O ₂ = 13 % (PM_{nom}) | 24 | | | mg/Nm ³ |
| Résidus de combustion émis (CO dans les résidus de combustion pour O ₂ = 13 %) (CO_{nom}) | 0,0452 565 | | | % mg/Nm ³ |
| OGC O ₂ = 13 % (OGC_{nom}) | 48 | | | mg/Nm ³ |
| NOx O ₂ = 13 % (NO_{xnom}) | 127 | | | mg/Nm ³ |
| Régulation automatique de la combustion | --- | | | |
| La consommation d'électricité (W) | --- | | | W |
| Standing air loss (V_h) | --- | | | m ³ /h |
| Fonctionnement par intermittence (INT) / Service ininterrompu (CON) | INT | | | |

Données techniques de base

| | | |
|--|------------------|-----------------|
| Dimensions principales Hauteur (H) Largeur (W) Profondeur (L) | 1213 544 472 | mm |
| Dimensions de la chambre de combustion Hauteur (H) Largeur (W) Profondeur (L) | 409 339 330 | mm |
| Dimensions de la porte (du foyer) Hauteur (H) Largeur (W) Profondeur (L) | --- --- --- | mm |
| Hauteur de l'axe de la sortie arrière (latérale) | 1092 | mm |
| Volume de l'échangeur de chaleur | --- | l |
| Diamètre du conduit de fumée | 150 | mm |
| Diamètre de buse d'air de combustion (D_{out}) | 150 | mm |
| Diamètre de l'arrivée d'air centrale | 125 | mm |
| Poids | 191 | kg |
| Zone de la grille de ventilation d'entrée | --- | cm ² |
| Zone de la grille de ventilation de sortie | --- | cm ² |

Distance par rapport aux matériaux combustibles

pour un conduit de fum. non isolé (conform. aux la plaque signalétique)

Note

| | | |
|--|------|----|
| Arrière (d_R) | 150 | mm |
| Avant (d_P) | 800 | mm |
| Avant (par rapport au sol) (d_F) | --- | mm |
| Latéral (d_S) | 350 | mm |
| Latéral avec vitre (d_{S1}) | --- | mm |
| Latéral – niche (d_{S2}) | --- | mm |
| Latéral – emplacement 45° (d_{S3}) | --- | mm |
| Rayonnement latéral (d_L) | --- | mm |
| Depuis le sol (d_B) | --- | mm |
| Plafond (d_C) | 1000 | mm |

Distance par rapport aux matériaux combustibles pour un conduit de fumée isolé *

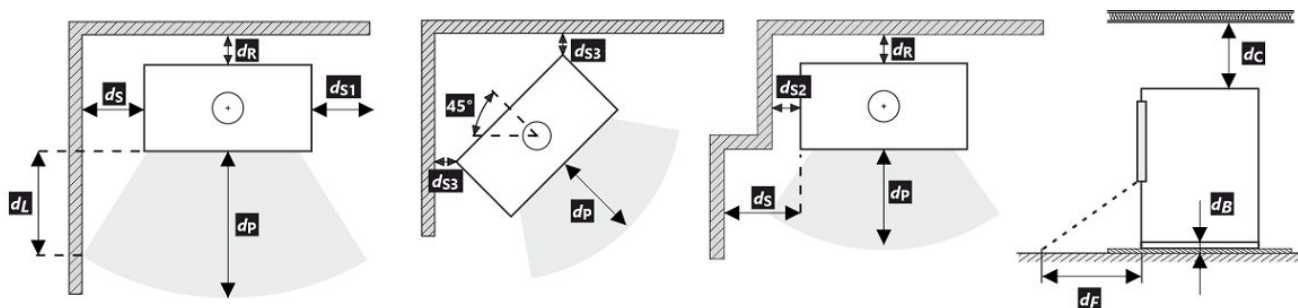
| | | |
|-------------------|-----|----|
| Arrière (d_R) | --- | mm |
| Latéral (d_S) | --- | mm |

Distance par rapport aux matériaux combustibles pour un conduit de fumée isolé une plaque de suspension *

| | | |
|-------------------|-----|----|
| Arrière (d_R) | --- | mm |
| Latéral (d_S) | --- | mm |

Distance par rapport aux matériaux non combustibles

| | | |
|---------------------------------|-----|----|
| Arrière (d_{Rnon}) | --- | mm |
| Latéral (d_{Snon}) | --- | mm |
| Latéral – niche (d_{S2non}) | --- | mm |



Lors de l'installation et de l'utilisation du produit, toutes les réglementations locales doivent être respectées, y compris celles relatives aux normes nationales et européennes.

- * La distance suppose l'utilisation d'un conduit de fumée isolé avec une épaisseur d'isolation minimale de 25 mm jusqu'au produit.

Deklarierte Produkteigenschaften

| | | | | |
|--|------------------------------------|-------------------------|----------------------|-------------------------|
| Harmonisierte technische Spezifikation | ✓ EN 13240 EN 13229 | EN 16510 ✓ Ecodesign | ✓ DIN+ ✓ BImSchV2 | DIBt ✓ 15a B-VG 2015 |
| Produktklassifizierung | Type BE | | | |
| Energiewirkungsgrad (η_{nom}) | 81,3 % | | | |
| Energieeffizienzindex | 107,9 | | | |
| Energielabel | A+ | | | |
| Brennstoff | Scheitholz | | | |
| Brennstofflänge | 200-330 mm | | | |
| Durchschnittlicher Brennstoffverbrauch | 1,74 kg/h | | | |
| Zulässiger Brennstoffverbrauch | 2,3 kg/h | | | |
| Brennstofflieferintervall | 1 Stunde | | | |
| Verbrennungsluftmenge | 22,1 m ³ /h | | | |
| Nennwärmeleistung (P_{nom}) | 5,9 kW | | | |
| Wärmetauscherleistung (P_{Wnom}) | --- kW | | | |
| Maximaler Betriebsüberdruck (p_w) | --- bar | | | |
| Rauchgasmassenstrom (trocken) für die Berechnung der Rauchgaswege | 7,0 g/s | | | |
| Durchschnittliche Abgastemperatur (T_{nom}) | 247 °C | | | |
| Durchschnittliche Rauchgastemperatur hinter dem Stutzen | 266 °C | | | |
| Förderdruck (p_{nom}) | 12 Pa | | | |
| Temperaturklasse | T400 | | | |
| Mehrfachbelegung | Ja | | | |
| Lagerung von Brennstoff im Holzfach | Nein | | | |
| Maximale Erwärmung des Holzes im Holzfach | --- °C | | | |
| Feinstaub O ₂ = 13 % (PM_{nom}) | 24 mg/Nm ³ | | | |
| Abgasemission (CO in den Abgasen bei O ₂ = 13 %) (CO_{nom}) | 0,0452 % 565 mg/Nm ³ | | | |
| OGC O ₂ = 13 % (OGC_{nom}) | 48 mg/Nm ³ | | | |
| NO _x O ₂ = 13 % (NO_{xnom}) | 127 mg/Nm ³ | | | |
| Automatische Abbrandsteuerung | --- | | | |
| Stromverbrauch (W) | --- W | | | |
| Ständiger Luftverlust (V_h) | --- m ³ _N /h | | | |
| Intervallbetrieb (INT) / Dauerbetrieb (CON) | INT | | | |

Technische Grunddaten

| | | |
|---|------------------|-----------------|
| Hauptabmessungen Höhe (H) Breite (W) Tiefe (L) | 1213 544 472 | mm |
| Abmessungen der Brennkammer Höhe (H) Breite (W) Tiefe (L) | 409 339 330 | mm |
| Abmessungen der Feuerraumtür Höhe (H) Breite (W) Tiefe (L) | --- --- --- | mm |
| Achshöhe hinterer (seitlichen) Rauchrohanschluss | 1092 | mm |
| Volumen Wärmetauscher | --- | l |
| Rauchrohrdurchmesser | 150 | mm |
| Abgasstutzen (D_{out}) | 150 | mm |
| Durchmesser zentrale Luftzufuhr | 125 | mm |
| Gewicht | 191 | kg |
| Fläche Zuluftgitter | --- | cm ² |
| Fläche Abluftgitter | --- | cm ² |

Abstand zu brennbaren Materialien

mit unisoliertem Rauchrohr (auf dem Typenschild angegeben)

Bemerkung

| | | |
|---------------------------------------|------|----|
| Rückwand (d_R) | 150 | mm |
| Strahlungsbereich (d_P) | 800 | mm |
| Strahlungsbereich zum Boden (d_F) | --- | mm |
| Seitenwände (d_S) | 350 | mm |
| Seite mit Glas (d_{S1}) | --- | mm |
| Seite – Nische (d_{S2}) | --- | mm |
| Seite – Ausrichtung 45° (d_{S3}) | --- | mm |
| Seitliche Strahlung (d_L) | --- | mm |
| Von dem Boden (d_B) | --- | mm |
| Von der Decke (d_C) | 1000 | mm |

Abstand zu brennbaren Materialien mit isoliertem Rauchrohr *

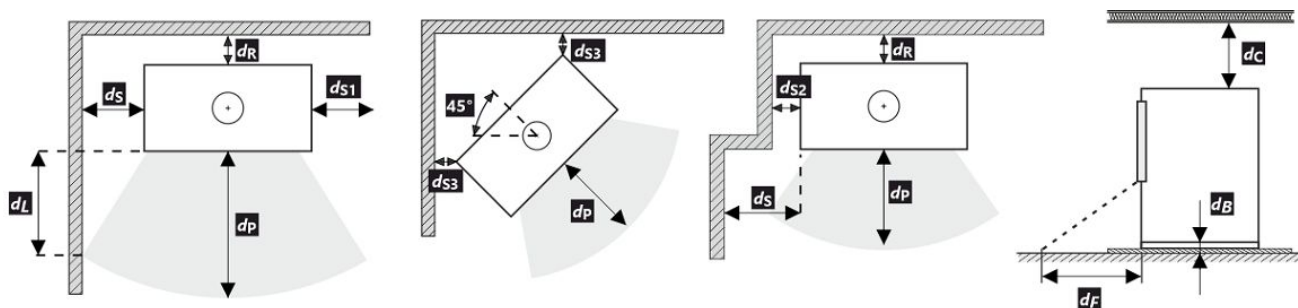
| | | |
|-----------------------|-----|----|
| Rückwand (d_R) | --- | mm |
| Seitenwände (d_S) | --- | mm |

Abstand zu brennbaren Materialien mit isoliertem Rauchrohr und Aufhängeblech (Abschirmung) *

| | | |
|-----------------------|-----|----|
| Rückwand (d_R) | --- | mm |
| Seitenwände (d_S) | --- | mm |

Abstand zu nicht brennbaren Materialien

| | | |
|--------------------------------|-----|----|
| Rückwand (d_{Rnon}) | --- | mm |
| Seitenwände (d_{Snon}) | --- | mm |
| Seite – Nische (d_{S2non}) | --- | mm |



Bei der Installation und dem Betrieb des Ofens sind alle örtlichen Vorschriften sowie nationale und europäische Normen zu beachten.

- * Der Abstand setzt die Verwendung eines isolierten Rauchrohrs mit einer Mindestdämmstärke von 25 mm bis zum Produkt voraus.

Declared qualities stated

| | | | | | |
|--|------------------------|-------------------------|----------------------|-------------------------|--------------------------------|
| Harmonised technical specification | ✓ EN 13240 EN 13229 | EN 16510 ✓ Ecodesign | ✓ DIN+ ✓ BImSchV2 | DIBt ✓ 15a B-VG 2015 | |
| Classification of appliance | | | | Type BE | |
| Energy efficiency (η_{nom}) | | | | 81,3 | % |
| The energy efficiency index | | | | 107,9 | |
| Energy label | | | | A+ | |
| Fuel | | | | Wood logs | |
| Fuel length | | | | 200-330 | mm |
| Average fuel consumption | | | | 1,74 | kg/h |
| Allowed fuel dose | | | | 2,3 | kg/h |
| Fuel supply interval | | | | 1 hour | |
| Amount of combustion air | | | | 22,1 | m ³ /h |
| Nominal output (P_{nom}) | | | | 5,9 | kW |
| Hot-water exchanger output (P_{Wnom}) | | | | --- | kW |
| Maximum operating overpressure (p_w) | | | | --- | bar |
| Dry flue gas mass flow rate to calculate the flue gas path | | | | 7,0 | g/s |
| Flue gas temperature (T_{nom}) | | | | 247 | °C |
| Mean flue gas temperature after throat | | | | 266 | °C |
| Flue draught (p_{nom}) | | | | 12 | Pa |
| Chimney temperature class | | | | T400 | |
| Connection to the common chimney | | | | Yes | |
| Storage of fuel in the wood shed area | | | | No | |
| Maximum warming of the wood in the wood shed | | | | --- | °C |
| Dust $O_2 = 13\%$ (PM_{nom}) | | | | 24 | mg/Nm ³ |
| Emissions of gases of combustion (CO in the flue gases at $O_2 = 13\%$) (CO_{nom}) | | | | 0,0452 565 | % mg/Nm ³ |
| OGC $O_2 = 13\%$ (OGC_{nom}) | | | | 48 | mg/Nm ³ |
| NOx $O_2 = 13\%$ (NO_{xnom}) | | | | 127 | mg/Nm ³ |
| Automatic regulation unit of burning | | | | --- | |
| Power consumption (W) | | | | --- | W |
| Standing air loss (V_h) | | | | --- | m ³ _N /h |
| Intermittent operation (INT) / Continuous operation (CON) | | | | INT | |

Basic technical data

| | | |
|--|------------------|-----------------|
| Principal dimensions Height (H) Width (W) Length (L) | 1213 544 472 | mm |
| Combustion chamber dimensions Height (H) Width (W) Length (L) | 409 339 330 | mm |
| Fireplace door dimensions Height (H) Width (W) Length (L) | --- --- --- | mm |
| Axis height of the rear (side) outlet | 1092 | mm |
| Volume of hot-water exchanger | --- | l |
| Flue diameter | 150 | mm |
| Diameter of flue throat (D_{out}) | 150 | mm |
| Diameter of external air connection | 125 | mm |
| Weight | 191 | kg |
| Area of Inlet ventilation grille | --- | cm ² |
| Area of Outlet ventilation grille | --- | cm ² |

Distances from flammable materials

with un-insulated flue pipe (provided on the product label)

Note

| | | |
|----------------------------------|------|----|
| Back (d_R) | 150 | mm |
| Front (d_P) | 800 | mm |
| Front to the floor (d_F) | --- | mm |
| Side (d_S) | 350 | mm |
| Side with glass (d_{S1}) | --- | mm |
| Side - niche (d_{S2}) | --- | mm |
| Side - location 45° (d_{S3}) | --- | mm |
| Side radiation (d_L) | --- | mm |
| From the floor (d_B) | --- | mm |
| From the ceiling (d_C) | 1000 | mm |

Distances from flammable materials with insulated flue pipe *

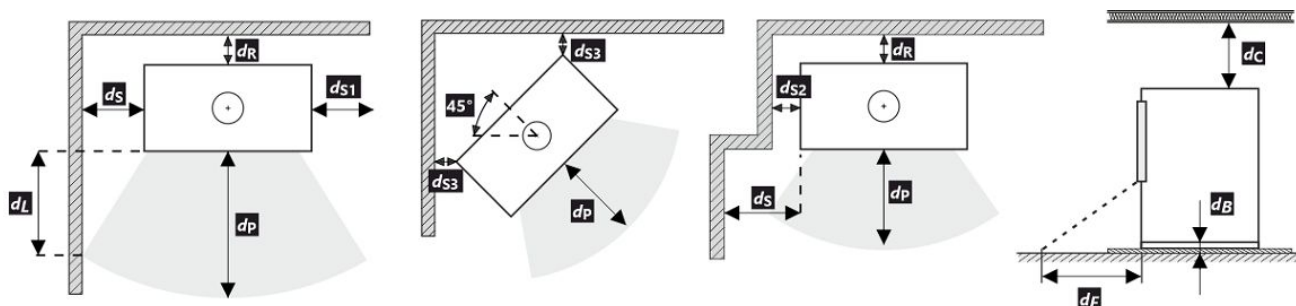
| | | |
|----------------|-----|----|
| Back (d_R) | --- | mm |
| Side (d_S) | --- | mm |

Distances from flammable materials with insulated flue pipe and hanging plate (shielding) *

| | | |
|----------------|-----|----|
| Back (d_R) | --- | mm |
| Side (d_S) | --- | mm |

Distances from nonflammable materials

| | | |
|------------------------------|-----|----|
| Back (d_{Rnon}) | --- | mm |
| Side (d_{Snon}) | --- | mm |
| Side - niche (d_{S2non}) | --- | mm |



All local regulations, including regulations relating to national and European standards, must be observed during the installation and operation of the product.

- * The distance assumes the use of an insulated flue pipe with a minimum insulation thickness of 25 mm up to the product.