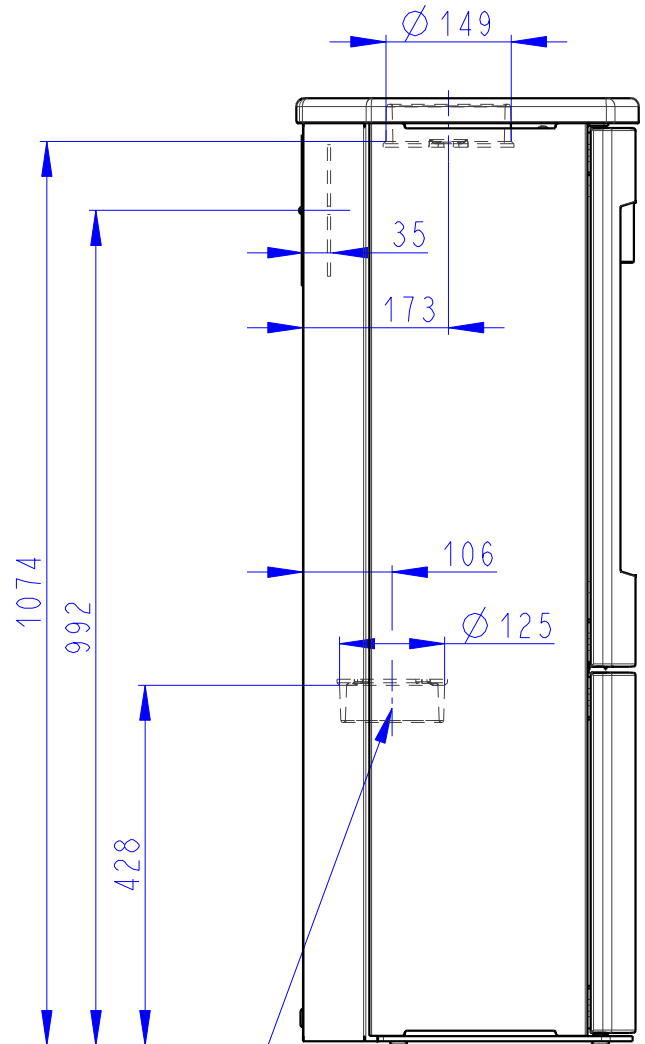
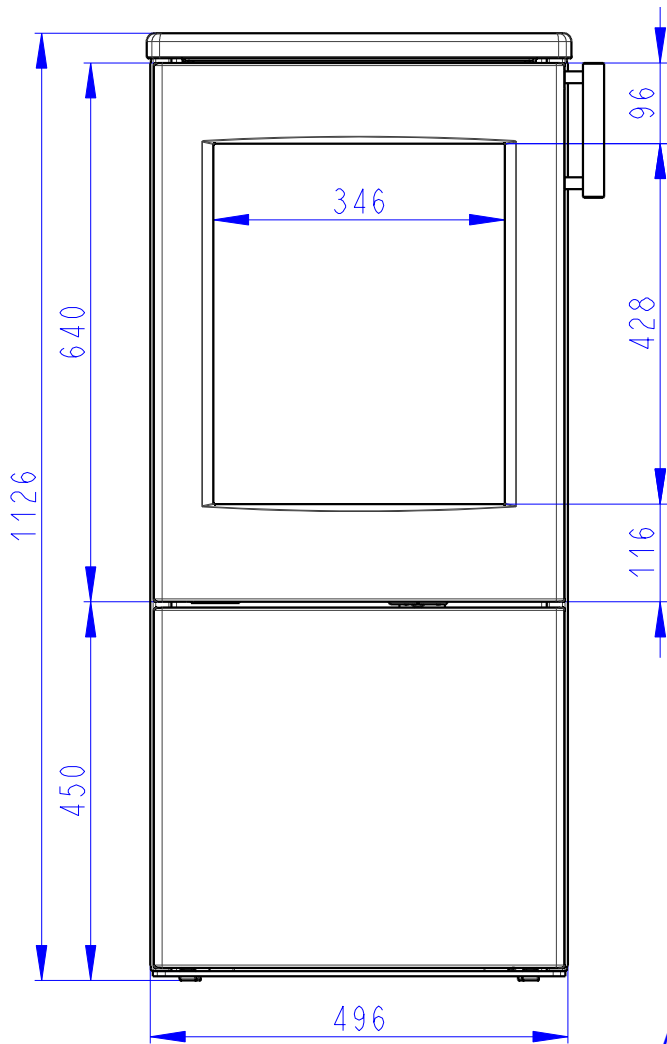


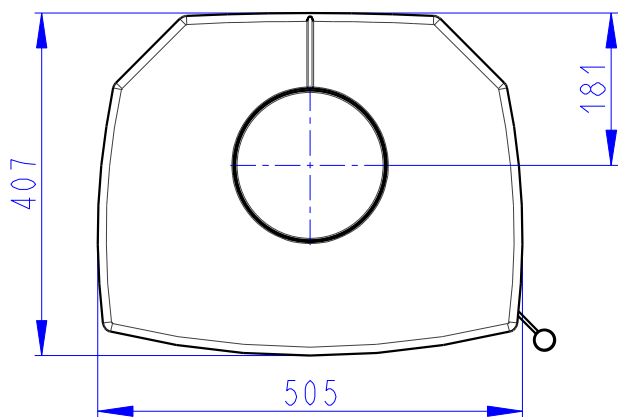


# NEMEA N 05

PLATEAU EN CÉRAMIQUE  
TOPPLATTE KERAMIK  
TOP PLATE CERAMICS



Arrivée d'air central  
Zentralluftzufuhr  
Central air inlet



Air primaire  
Air secondaire  
Air tertiaire  
Primärluft  
Sekundärluft  
Tertiärluft  
Primary air  
Secondary air  
Tertiary air

