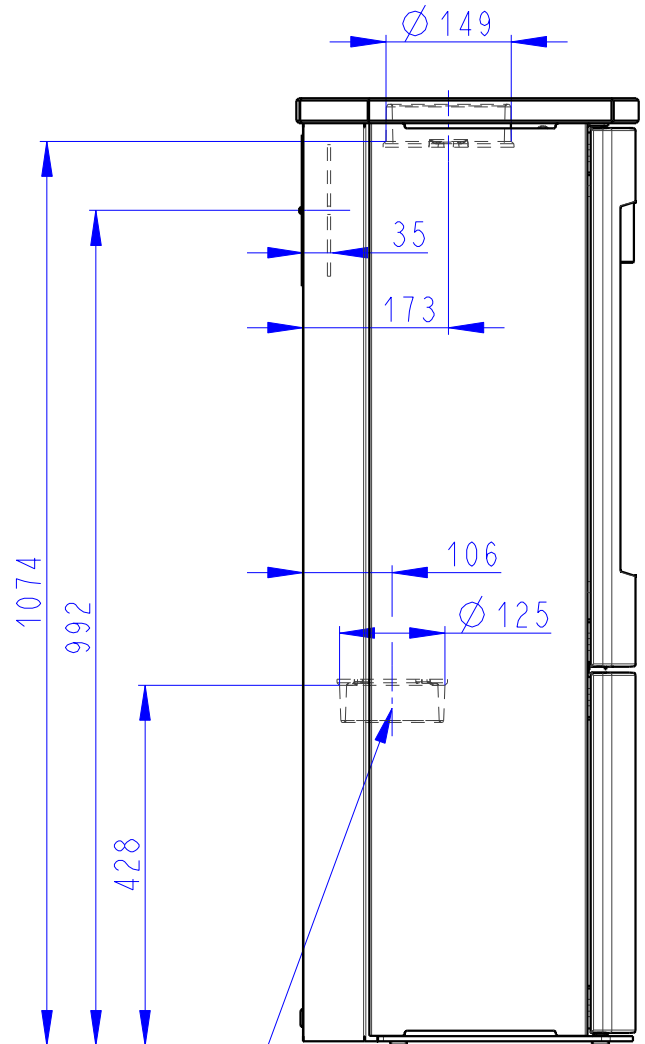
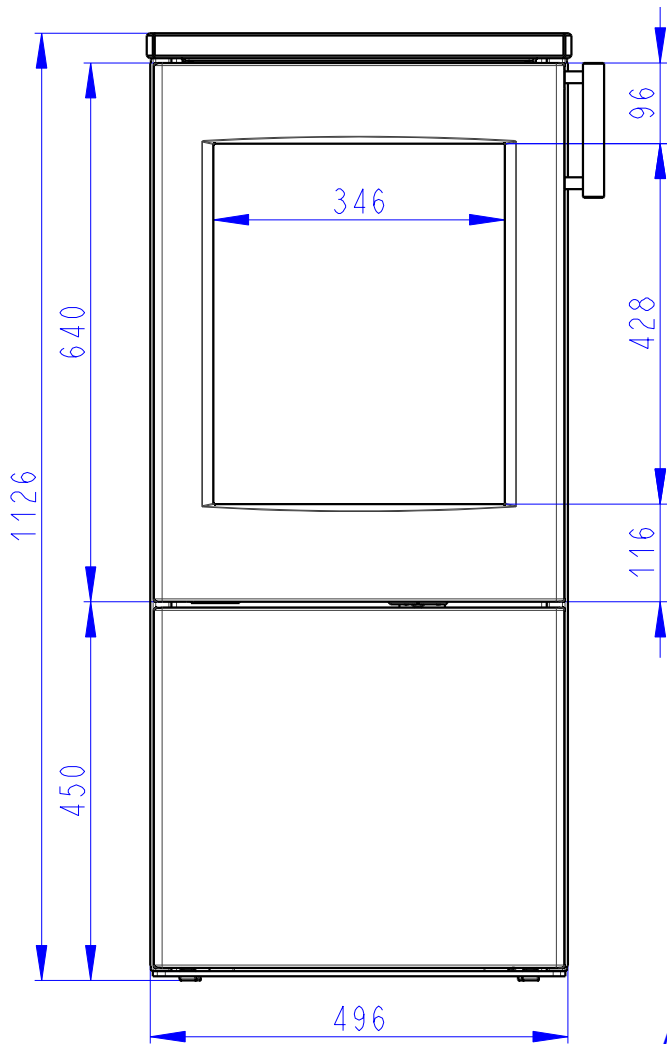


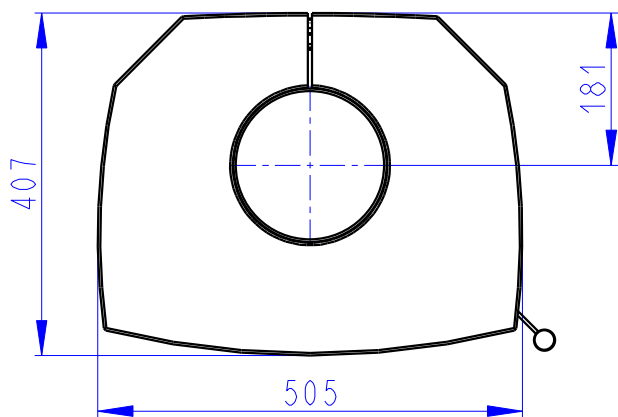


# NEMEA N 06

PLATEAU EN STÉATITE  
 TOPPLATTE SPECKSTEIN  
 TOP PLATE SOAPSTONE



Arrivée d'air central  
 Zentralluftzufuhr  
 Central air inlet



Air primaire  
 Air secondaire  
 Air tertiaire  
 Primärluft  
 Sekundärluft  
 Tertiärluft  
 Primary air  
 Secondary air  
 Tertiary air

