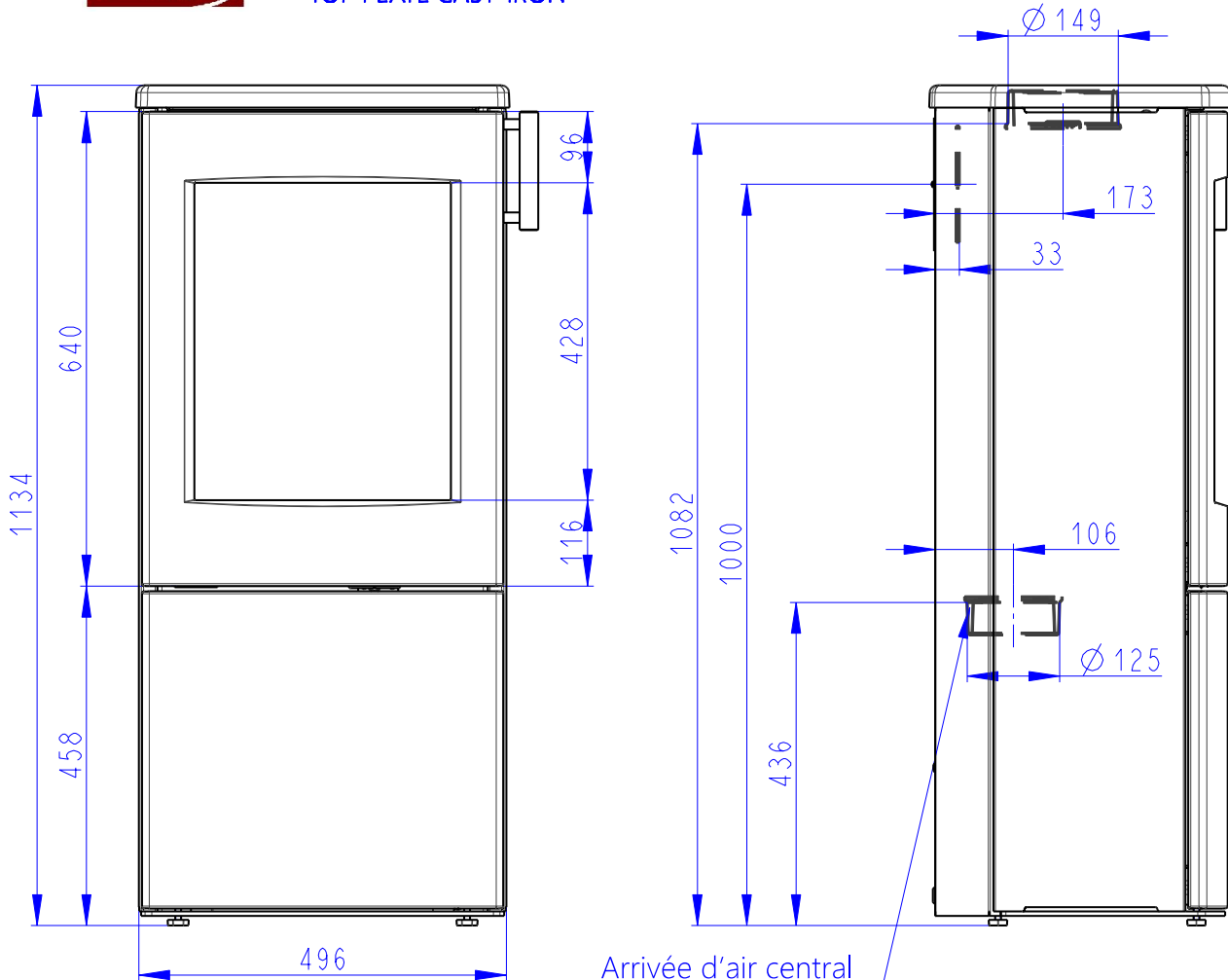


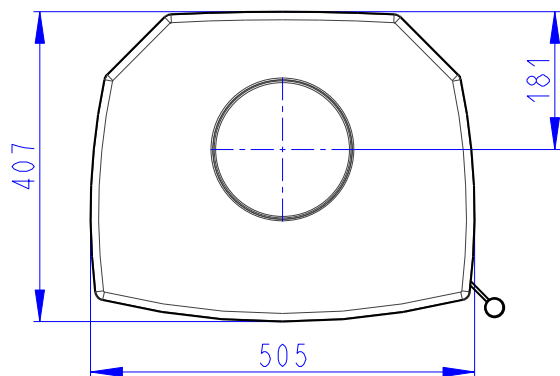


# NEMEA 30

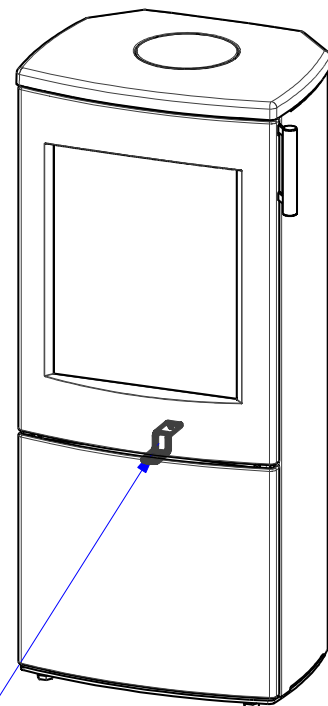
PLATEAU EN FONTE  
TOPPLATTE GUSSEISEN  
TOP PLATE CAST-IRON



Arrivée d'air central  
Zentralluftzufuhr  
Central air inlet



Air primaire  
Air secondaire  
Air tertiaire  
Primärluft  
Sekundärluft  
Tertiärluft  
Primary air  
Secondary air  
Tertiary air



## Caractéristiques déclarées du produit

Norme(s) Européennes  EN 16510-1 ed.2:2023 | EN 16510-2-1:2022  Ecodesign  DIN+  BImSchV2  15a B-VG 2015

Classification de l'appareil	Type BE			
		Puissance thermique nominale (nom)	Puissance thermique partielle (part)	
Efficacité énergétique	$\eta_{nom}   \eta_{part}$	81	---	%
Efficacité énergétique saisonnier à la puissance thermique nominale de l'appareil	$\eta_{snom}   \eta_{spart}$	71	---	%
Indice d'efficacité énergétique EEI	EEI	107		
Label énergétique		A+		
Combustible		Bûches		
Longueur recommandée de bûches		200-330		mm
Consommation moyenne de combustible		1,69	---	kg/h
Charge en bois autorisé		2,3		kg/h
Intervalle entre les chargements de combustible		1 heure		
Couche de base du combustible		0,16	---	kg
Critère de fin du cycle d'essai		4,0	---	Vol.-%
Débit massique des fumées		21,4		m <sup>3</sup> /h
Puissance thermique nominale	$P_{nom}   P_{part}$	5,8	---	kW
Puissance thermique nominale de l'échangeur	$P_{Wnom}   P_{Wpart}$	---	---	kW
Pression d'eau maximale	$P_W$	---		bar
Débit massique des gaz de combustion secs	$\Phi_{f,g nom}   \Phi_{f,g part}$	6,9	---	g/s
Température de sortie des gaz de combustion	$T_{snom}   T_{spart}$	313	---	°C
Tirage de conduit de fumée	$P_{nom}   P_{part}$	12	---	Pa
Classe de température		T400		
Raccordement à une cheminée collective		Oui		
Stockage du combustible dans range bûches		Oui		
Réchauffement maximal du bois dans range bûches		23		°C
Poussière O <sub>2</sub> = 13 %	$PM_{nom}   PM_{part}$	26	---	mg/Nm <sup>3</sup>
CO <sub>2</sub>		10,24	---	%
Résidu de combustion émis (CO dans les résidus de combustion pour O <sub>2</sub> = 13 %)	$CO_{nom}   CO_{part}$	0,0689 862	---	% mg/Nm <sup>3</sup>
OGC O <sub>2</sub> = 13 %	$OGC_{nom}   OGC_{part}$	50	---	mg/Nm <sup>3</sup>
NOx O <sub>2</sub> = 13 %	$NO_{xnom}   NO_{xpart}$	114	---	mg/Nm <sup>3</sup>
Régulation automatique de la combustion		---	---	
Consommation d'énergie en mode veille	$e_{lSB}$	---		kW
Consommation d'électricité	$e_{lmax}   e_{lmin}$	---	---	kW
Fonctionnement par intermittence   Service ininterrompu	INT   CON	INT		

## Données techniques de base

Dimensions principales (Hauteur   Largeur   Profondeur)	H   W   L	1134   505   407	mm
Dimensions de la chambre de combustion (Hauteur   Largeur   Profondeur)	H   W   L	357   344   276	mm
Dimensions de la porte (Hauteur   Largeur   Profondeur)	H   W   L	---   ---   ---	mm
Hauteur de l'axe de la sortie arrière (latérale)		1000	mm
Volume de l'échangeur de chaleur		---	l
Diamètre du conduit de fumée		150	mm
Diamètre de buse d'air de combustion	$d_{out}$	150	mm
Diamètre de l'arrivée d'air centrale		125	mm
Longueur maximale (tuyau) d'arrivée d'air centrale		5000	mm
Poids	m	160	kg
Capacité de charge	$m_{chim}$	200	kg

## Capacité thermique (Pouvoir calorifique)

taille minimale de la pièce où est installé l'appareil

Isolation de la maison – très bon (20 W/m <sup>3</sup> )	par exemple, maison neuve et isolée / habitée en permanence	216	m <sup>3</sup>
Isolation de la maison – bon (22,5 W/m <sup>3</sup> )		192	m <sup>3</sup>
Isolation de la maison – moyen (32 W/m <sup>3</sup> )		135	m <sup>3</sup>
Isolation de la maison – mauvais (45 W/m <sup>3</sup> )		96	m <sup>3</sup>
Isolation de la maison – très mauvais (50 W/m <sup>3</sup> )	par exemple une vieille maison / chalet / chalet non isolé	86	m <sup>3</sup>

## Distance par rapport aux matériaux combustibles

pour un conduit de fum. non isolé (conform. aux la plaque signalétique)

Note

Arrière	$d_R$	220	mm
Avant	$d_p$	1300	mm
Avant (par rapport au sol)	$d_F$	0	mm
Latéral	$d_s$	250	mm
Latéral avec vitre	$d_{s1}$	---	mm
Latéral – niche	$d_{s2}$	200	mm
Latéral – emplacement 45°	$d_{s3}$	150	mm
Rayonnement latéral	$d_L$	0	mm
Depuis le sol	$d_B$	0	mm
Plafond	$d_C$	800	mm

## Distance par rapport aux matériaux combustibles pour un conduit de fumée isolé \*

Arrière	$d_R$	---	mm
Latéral	$d_s$	---	mm

## Distance par rapport aux matériaux combustibles avec plaque de suspension

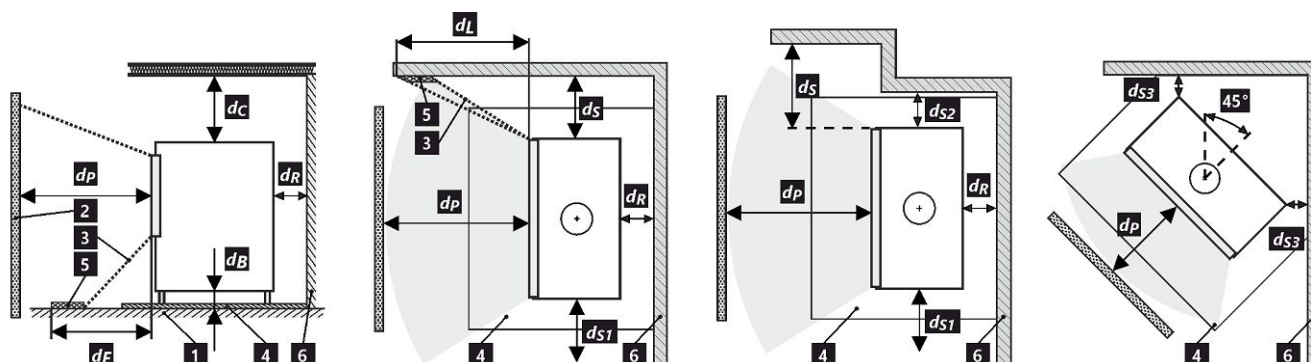
Arrière	$d_R$	---	mm
Latéral	$d_s$	---	mm

## Distance par rapport aux matériaux combustibles pour un conduit de fumée isolé une plaque de suspension \*

Arrière	$d_R$	---	mm
Latéral	$d_s$	---	mm

## Distance par rapport aux matériaux non combustibles

Arrière	$d_{Rnon}$	80	mm
Latéral	$d_{Snon}$	150	mm
Latéral – niche	$d_{s2non}$	150	mm
Latéral – emplacement 45°	$d_{s3non}$	150	mm



1 sol | 2 objet | 3 zone de rayonnement | 4 plaque de protection de sol | 5 zone critique (en raison du rayonnement) | 6 mur combustible

Lors de l'installation et de l'utilisation du produit, toutes les réglementations locales doivent être respectées, y compris celles relatives aux normes nationales et européennes.

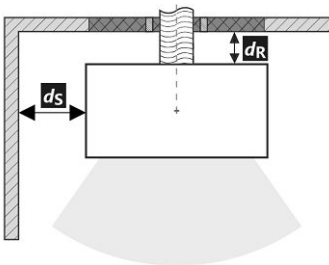
Le produit installé sur un sol composé de matériaux combustibles doit être équipé d'une plaque de protection de sol en matériau non combustible dépassant d'au moins 400 mm à l'avant et 100 mm dans les autres directions par rapport à la surface de base du produit. Le produit doit être installé sur des sols présentant une capacité de charge suffisante.

\* La distance suppose l'utilisation d'un conduit de fumée isolé avec une épaisseur d'isolation minimale de 25 mm jusqu'au produit.

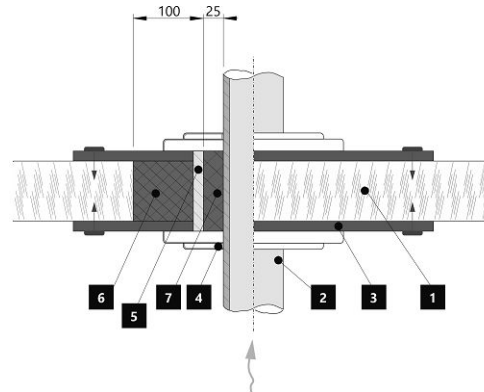
## Distance par rapport aux matériaux combustibles (non combustibles) – Raccordement arrière du conduit de fumée

Arrière	$d_R$	220	mm
Latéral	$d_S$	250	mm

Raccordement arrière du conduit de fumée



Passage du conduit de fumée à travers un mur en matériau combustible

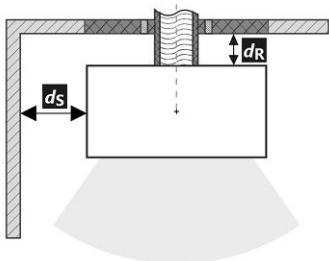


1. Mur
2. Conduit de fumée
3. Plaque de recouvrement (incombustibles, non métallique)
4. Rosage
5. Tuyau de protection
6. Remplissage isolant (incombustible, par exemple la fibre de verre)
7. Remplissage isolant (incombustible, par exemple l'argile des poêliers)

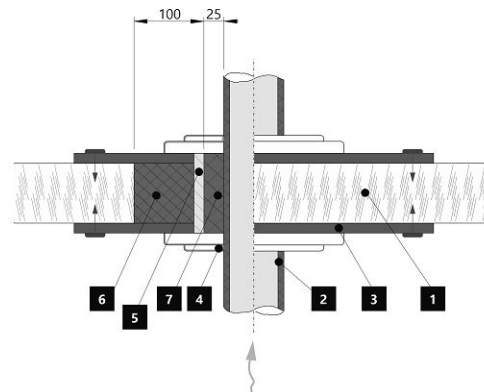
## Distance par rapport aux matériaux combustibles (non combustibles) – Raccordement arrière du conduit de fumée (isolé)

Arrière	$d_R$	---	mm
Latéral	$d_S$	---	mm

Raccordement arrière du conduit de fumée (isolé)



Passage du conduit de fumée à travers un mur en matériau combustible



1. Mur
2. Conduit de fumée isolé
3. Plaque de recouvrement (incombustibles, non métallique)
4. Rosage
5. Tuyau de protection
6. Remplissage isolant (incombustible, par exemple la fibre de verre)
7. Remplissage isolant (incombustible, par exemple l'argile des poêliers)

## Deklarierte Produkteigenschaften

Harmonisierte technische Spezifikation				✓ EN 16510-1 ed.2:2023   EN 16510-2-1:2022				✓ Ecodesign				✓ DIN+				✓ BImSchV2				✓ 15a B-VG 2015			
Produktklassifizierung				Type BE																			
				Nennwärmeleistung (nom)						Teillastwärmeleistung (part)													
Energiewirkungsgrad				$\eta_{nom}$   $\eta_{part}$		81		---														%	
Raumheizungs-Jahresnutzungsgrad				$\eta_{Snom}$   $\eta_{Spart}$		71		---														%	
Energieeffizienzindex				EEI		107																	
Energiekennwert						A+																	
Brennstoff						Scheitholz																	
Brennstofflänge						200-330																mm	
Durchschnittlicher Brennstoffverbrauch						1,69		---														kg/h	
Zulässiger Brennstoffverbrauch						2,3																kg/h	
Brennstofflieferintervall						1 Stunde																	
Grundglutmasse						0,16		---														kg	
Kriterium für das Ende des Prüfzyklus						4,0		---														Vol.-%	
Verbrennungsluftmenge						21,4																m <sup>3</sup> /h	
Nennwärmeleistung				$P_{nom}$   $P_{part}$		5,8		---														kW	
Wärmetauscherleistung				$P_{Wnom}$   $P_{Wpart}$		---		---														kW	
Maximaler Wasserbetriebsdruck				$P_W$		---		---														bar	
Rauchgasmassenstrom (trocken)				$\Phi_{f,g nom}$   $\Phi_{f,g part}$		6,9		---														g/s	
Rauchgasaustrittstemperatur				$T_{snom}$   $T_{spart}$		313		---														°C	
Förderdruck				$p_{nom}$   $p_{part}$		12		---														Pa	
Temperaturklasse						T400																	
Mehrfachbelegung						Ja																	
Lagerung von Brennstoff im Holzfach						Ja																	
Maximale Erwärmung des Holzes im Holzfach						23																°C	
Feinstaub O <sub>2</sub> = 13 %				$PM_{nom}$   $PM_{part}$		26		---														mg/Nm <sup>3</sup>	
CO <sub>2</sub>						10,24		---														%	
Abgasemission (CO in den Abgasen bei O <sub>2</sub> = 13 %)				$CO_{nom}$   $CO_{part}$		0,0689		---														%	
						862		---														mg/Nm <sup>3</sup>	
OGC O <sub>2</sub> = 13 %				$OGC_{nom}$   $OGC_{part}$		50		---														mg/Nm <sup>3</sup>	
NO <sub>x</sub> O <sub>2</sub> = 13 %				$NO_{xnom}$   $NO_{xpart}$		114		---														mg/Nm <sup>3</sup>	
Automatische Abbrandsteuerung						---		---															
Stromverbrauch im Bereitschaftszustand				$e_{lsb}$		---		---														kW	
Stromverbrauch				$e_{lmax}$   $e_{lmin}$		---		---														kW	
Intervallbetrieb   Dauerbetrieb				INT   CON		INT																	

## Technische Grunddaten

Hauptabmessungen (Höhe   Breite   Tiefe)				H   W   L		1134   505   407																mm	
Abmessungen der Brennkammer (Höhe   Breite   Tiefe)				H   W   L		357   344   276																mm	
Abmessungen der Feuerraumtür (Höhe   Breite   Tiefe)				H   W   L		---		---		---												mm	
Achshöhe hinterer (seitlicher) Rauchrohanschluss						1000																mm	
Volumen Wärmetauscher						---																l	
Rauchrohrdurchmesser						150																mm	
Abgasstutzen				$d_{out}$		150																mm	
Durchmesser zentrale Luftzufuhr						125																mm	
Maximale Länge (Rohrleitung) der zentralen Luftzufuhr						5000																mm	
Gewicht				m		160																kg	
Tragfähigkeit				$m_{chim}$		200																kg	

## Heizleistung (Brennwert)

mindestraumgröße für die Installation des Produkts

Wärmedämmung des Hauses – sehr gut (20 W/m <sup>3</sup> )	z.B. neues, isoliertes Haus / ständig bewohnt	216	m <sup>3</sup>
Wärmedämmung des Hauses – gut (22,5 W/m <sup>3</sup> )		192	m <sup>3</sup>
Wärmedämmung des Hauses – mittel (32 W/m <sup>3</sup> )		135	m <sup>3</sup>
Wärmedämmung des Hauses – schlecht (45 W/m <sup>3</sup> )		96	m <sup>3</sup>
Wärmedämmung des Hauses – sehr schlecht (50 W/m <sup>3</sup> )	z.B. altes, ungedämmtes Haus / Hütte / Chalet	86	m <sup>3</sup>

## Abstand zu brennbaren Materialien

mit unisoliertem Rauchrohr (auf dem Typenschild angegeben)

Bemerkung

Rückwand	$d_R$	220	mm
Strahlungsbereich	$d_P$	1300	mm
Strahlungsbereich zum Boden	$d_F$	0	mm
Seitenwände	$d_S$	250	mm
Seite mit Glas	$d_{S1}$	---	mm
Seite – Nische	$d_{S2}$	200	mm
Seite – Ausrichtung 45°	$d_{S3}$	150	mm
Seitliche Strahlung	$d_L$	0	mm
Von dem Boden	$d_B$	0	mm
Von der Decke	$d_C$	800	mm

## Abstand zu brennbaren Materialien mit isoliertem Rauchrohr \*

Rückwand	$d_R$	---	mm
Seitenwände	$d_S$	---	mm

## Abstand zu brennbaren Materialien mit Aufhängeblech (Abschirmung)

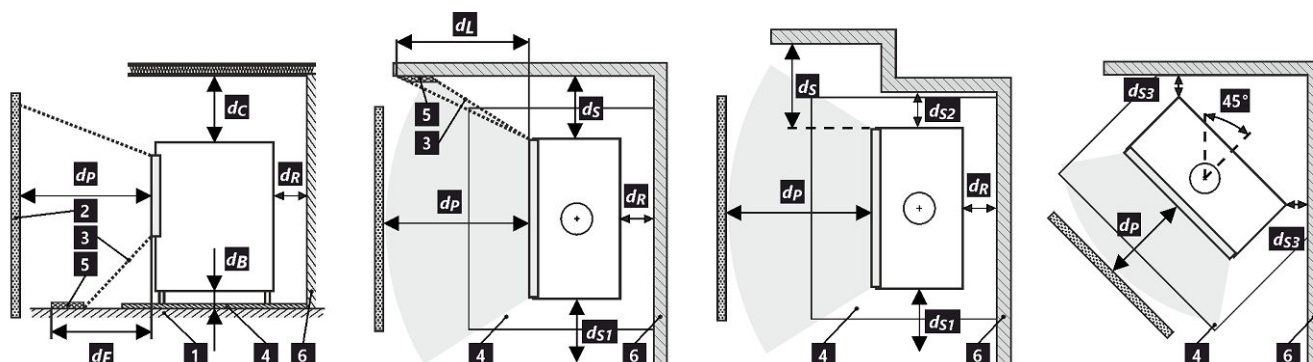
Rückwand	$d_R$	---	mm
Seitenwände	$d_S$	---	mm

## Abstand zu brennbaren Materialien mit isoliertem Rauchrohr und Aufhängeblech (Abschirmung) \*

Rückwand	$d_R$	---	mm
Seitenwände	$d_S$	---	mm

## Abstand zu nicht brennbaren Materialien

Rückwand	$d_{Rnon}$	80	mm
Seitenwände	$d_{Snon}$	150	mm
Seite – Nische	$d_{S2non}$	150	mm
Seite – Ausrichtung 45°	$d_{S3non}$	150	mm



1 Boden | 2 Gegenstand | 3 Strahlungsbereich | 4 Bodenschutzplatte | 5 kritischer Bereich (aufgrund von Strahlung) | 6 Brennbare Wand

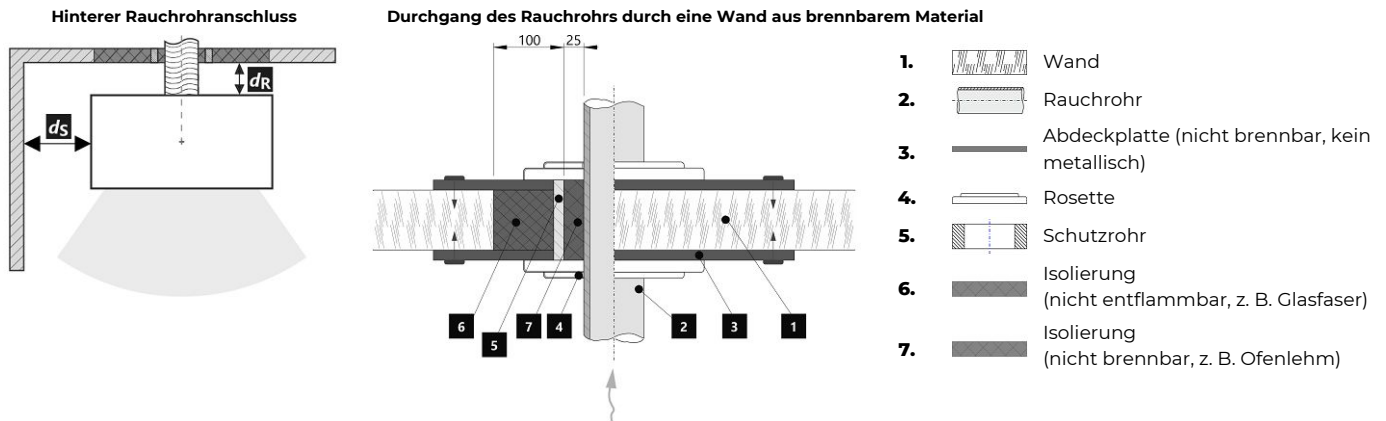
Bei der Installation und dem Betrieb des Ofens sind alle örtlichen Vorschriften sowie nationale und europäische Normen zu beachten.

Produkt, das auf einem Boden aus brennbaren Materialien installiert wird, muss mit einer Bodenschutzplatte aus nicht brennbarem Material ausgestattet sein, die mindestens 400 mm in Frontrichtung und 100 mm in anderen Richtungen über die Grundfläche hinausragt. Das Produkt muss auf einem Boden mit ausreichender Tragfähigkeit installiert werden.

\* Der Abstand setzt die Verwendung eines isolierten Rauchrohrs mit einer Mindestdämmstärke von 25 mm bis zum Produkt voraus.

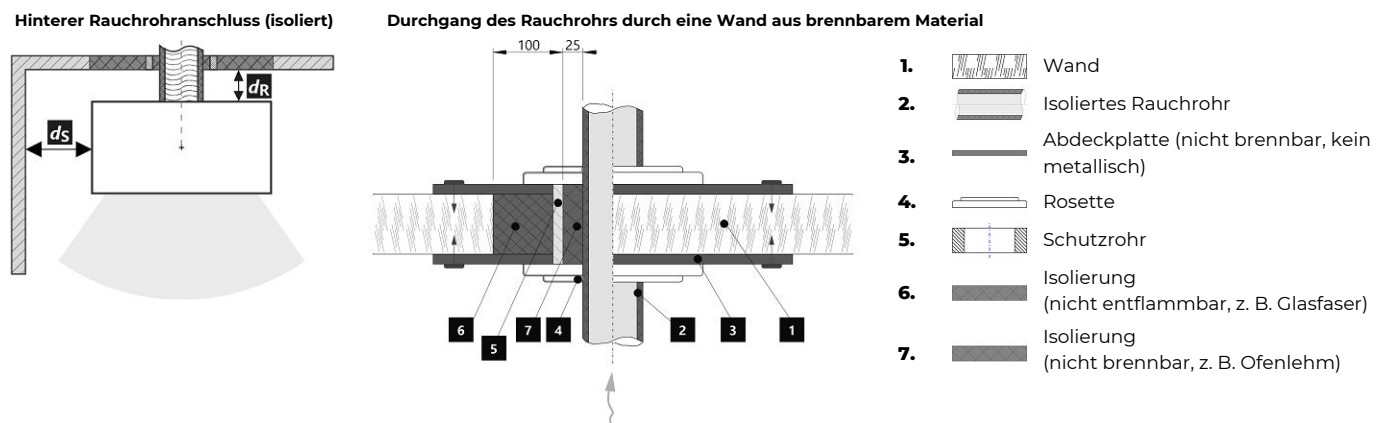
## Abstand zu brennbaren (nicht brennbaren) Materialien – hinterer Rauchrohranschluss

Rückwand	$d_R$	220	mm
Seitenwände	$d_S$	250	mm



## Abstand zu brennbaren (nicht brennbaren) Materialien – hinterer Rauchrohranschluss (isoliert)

Rückwand	$d_R$	---	mm
Seitenwände	$d_S$	---	mm



## Declared qualities stated

Harmonised technical specification	✓ EN 16510-1 ed.2:2023   EN 16510-2-1:2022	✓ Ecodesign	✓ DIN+	✓ BImSchV2	✓ 15a B-VG 2015
Classification of appliance	Type BE				
		<b>Nominal heat output (nom)</b>	<b>Part load heat output (part)</b>		
Energy efficiency	$\eta_{nom}$   $\eta_{part}$	81	---		%
Seasonal space heating energy efficiency at nominal heat output	$\eta_{s,nom}$   $\eta_{s,part}$	71	---		%
Energy Efficiency Index	EEI	107			
Energy label		A+			
Fuel		Wood logs			
Fuel length		200-330			mm
Average fuel consumption		1,69	---		kg/h
Allowed fuel dose		2,3			kg/h
Fuel supply interval		1 hour			
Base layer of fuel		0,16	---		kg
Criterion for the end of the test cycle		4,0	---		Vol.-%
Amount of combustion air		21,4			m <sup>3</sup> /h
Nominal heat output	$P_{nom}$   $P_{part}$	5,8	---		kW
Hot-water exchanger nominal heat output	$P_{W,nom}$   $P_{W,part}$	---	---		kW
Maximum water operating pressure	$p_W$	---			bar
Dry flue gas mass flow rate	$\Phi_{f,g,nom}$   $\Phi_{f,g,part}$	6,9	---		g/s
Flue gas outlet temperature	$T_{s,nom}$   $T_{s,part}$	313	---		°C
Flue draught	$p_{nom}$   $p_{part}$	12	---		Pa
Chimney temperature class		T400			
Connection to the common chimney		Yes			
Storage of fuel in the wood shed area		Yes			
Maximum warming of the wood in the wood shed		23			°C
Dust O <sub>2</sub> = 13 %	$PM_{nom}$   $PM_{part}$	26	---		mg/Nm <sup>3</sup>
CO <sub>2</sub>		10,24	---		%
Emissions of gases of combustion (CO in the flue gases at O <sub>2</sub> = 13 %)	$CO_{nom}$   $CO_{part}$	0,0689 862	---	---	% mg/Nm <sup>3</sup>
OGC O <sub>2</sub> = 13 %	$OGC_{nom}$   $OGC_{part}$	50	---		mg/Nm <sup>3</sup>
NOx O <sub>2</sub> = 13 %	$NO_{x,nom}$   $NO_{x,part}$	114	---		mg/Nm <sup>3</sup>
Automatic regulation unit of burning		---	---		
Electricity consumption in standby mode	$e_{l,SB}$	---			kW
Electricity consumption	$e_{l,max}$   $e_{l,min}$	---	---		kW
Intermittent operation   Continuous operation	INT   CON	INT			

## Basic technical data

Principal dimensions (Height   Width   Length)	H   W   L	1134   505   407		mm
Combustion chamber dimensions	H   W   L	357   344   276		mm
Fireplace door dimensions	H   W   L	---   ---   ---		mm
Axis height of the rear (side) outlet		1000		mm
Volume of hot-water exchanger		---		l
Flue diameter		150		mm
Diameter of flue throat	$d_{out}$	150		mm
Diameter of external air connection		125		mm
Maximum length (pipe) of external air intake		5000		mm
Weight	m	160		kg
Load bearing capacity	$m_{chim}$	200		kg

## Heat capacity

### minimum size of the room of appliance installation

Insulation of the house – very good (20 W/m <sup>3</sup> )	e.g. new, insulated house / permanently inhabited	216	m <sup>3</sup>
Insulation of the house – good (22,5 W/m <sup>3</sup> )		192	m <sup>3</sup>
Insulation of the house – middle (32 W/m <sup>3</sup> )		135	m <sup>3</sup>
Insulation of the house – bad (45 W/m <sup>3</sup> )		96	m <sup>3</sup>
Insulation of the house – very bad (50 W/m <sup>3</sup> )	e.g. old, uninsulated house / cottage / chalet	86	m <sup>3</sup>

## Distances from flammable materials

### with un-insulated flue pipe (provided on the product label)

### Note

Back	$d_R$	220	mm
Front	$d_P$	1300	mm
Front to the floor	$d_F$	0	mm
Side	$d_S$	250	mm
Side with glass	$d_{S1}$	---	mm
Side – niche	$d_{S2}$	200	mm
Side – location 45°	$d_{S3}$	150	mm
Side radiation	$d_L$	0	mm
From the floor	$d_B$	0	mm
From the ceiling	$d_C$	800	mm

### Distances from flammable materials with insulated flue pipe \*

Back	$d_R$	---	mm
Side	$d_S$	---	mm

### Distances from flammable materials with hanging plate (shielding)

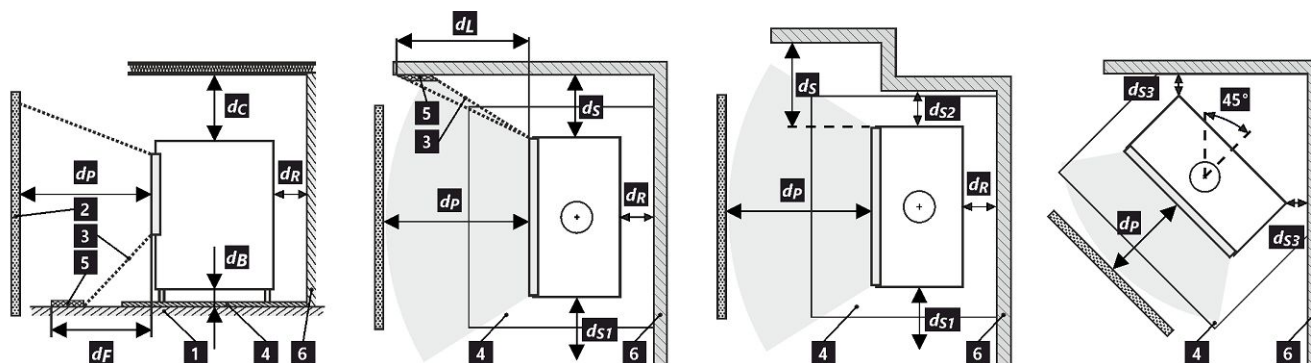
Back	$d_R$	---	mm
Side	$d_S$	---	mm

### Distances from flammable materials with insulated flue pipe and hanging plate (shielding) \*

Back	$d_R$	---	mm
Side	$d_S$	---	mm

## Distances from nonflammable materials

Back	$d_{Rnon}$	80	mm
Side	$d_{Snon}$	150	mm
Side – niche	$d_{S2non}$	150	mm
Side – location 45°	$d_{S3non}$	150	mm



1 floor | 2 object | 3 radiation area | 4 floor protection plate | 5 critical area (due to radiation) | 6 flammable wall

All local regulations, including regulations relating to national and European standards, must be observed during the installation and operation of the product.

A product installed on a floor made of flammable materials must be fitted with a floor protective plate made of nonflammable material extending beyond its footprint by at least 400 mm in the front direction and 100 mm in other directions. The product must be installed on floors with adequate load-bearing capacity.

\* The distance assumes the use of an insulated flue pipe with a minimum insulation thickness of 25 mm up to the product.

## Distance from flammable (nonflammable) materials – rear flue connection

Back	$d_R$	220	mm
Side	$d_S$	250	mm



## Distance from flammable (nonflammable) materials – rear flue connection (insulated)

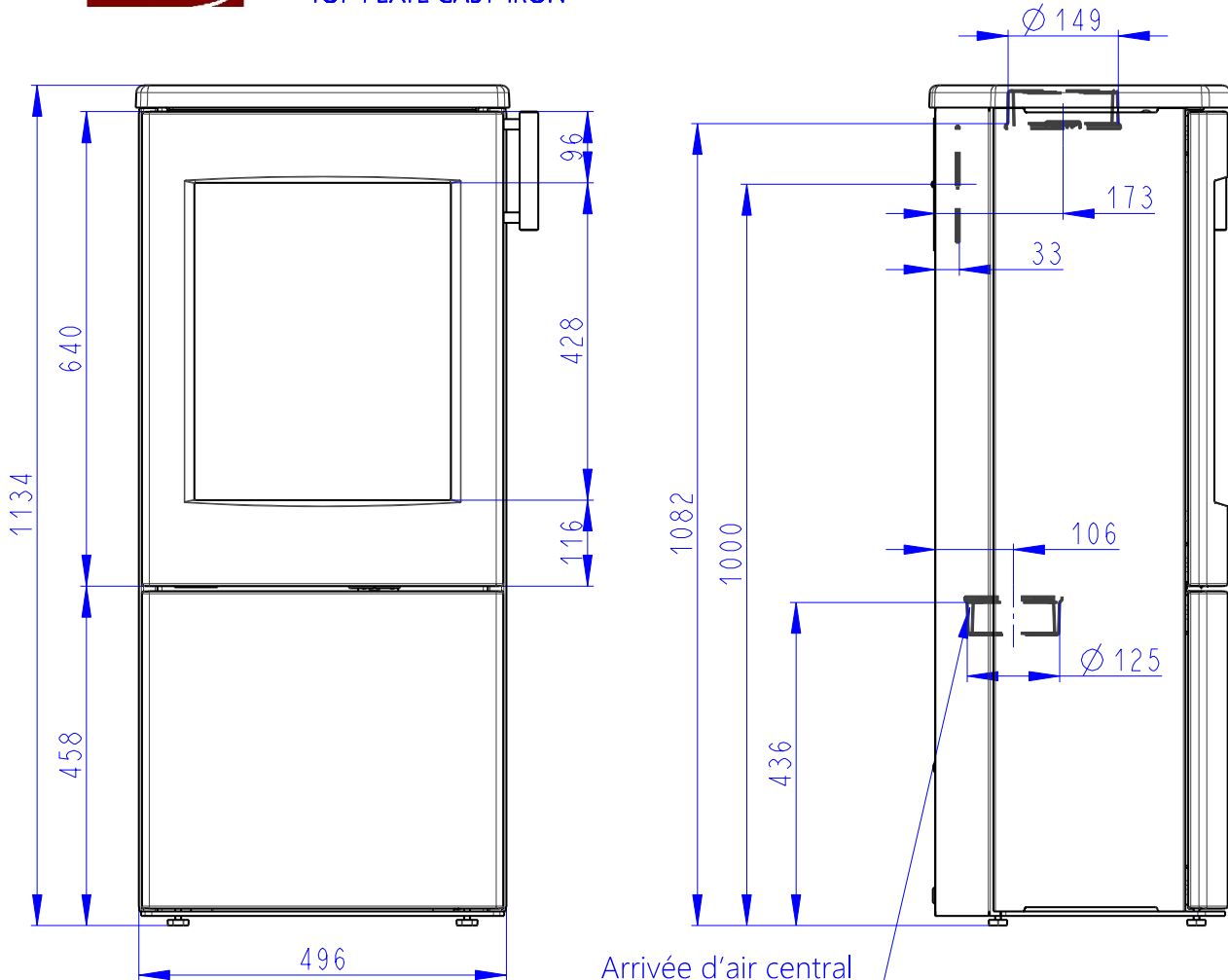
Back	$d_R$	---	mm
Side	$d_S$	---	mm



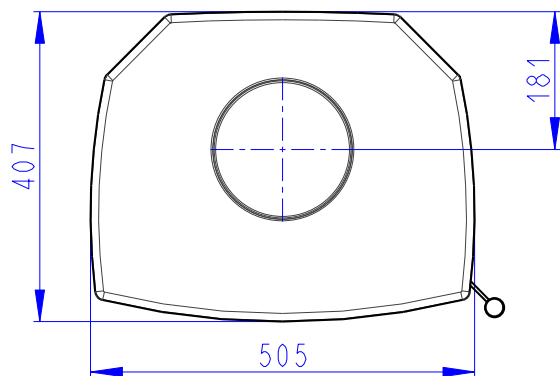


# NEMEA 30

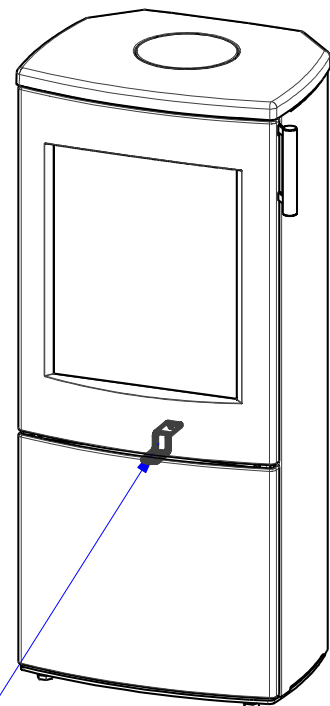
PLATEAU EN FONTE  
TOPPLATTE GUSSEISEN  
TOP PLATE CAST-IRON



Arrivée d'air central  
Zentralluftzufuhr  
Central air inlet



Air primaire  
Air secondaire  
Air tertiaire  
Primärluft  
Sekundärluft  
Tertiärluft  
Primary air  
Secondary air  
Tertiary air



## Caractéristiques déclarées du produit

Norme(s) Européennes  EN 16510-1 ed.2:2023 | EN 16510-2-1:2022  Ecodesign  DIN+  BImSchV2  15a B-VG 2015

Classification de l'appareil	Type BE			
		Puissance thermique nominale (nom)	Puissance thermique partielle (part)	
Efficacité énergétique	$\eta_{nom}   \eta_{part}$	81	---	%
Efficacité énergétique saisonnier à la puissance thermique nominale de l'appareil	$\eta_{snom}   \eta_{spart}$	76	---	%
Indice d'efficacité énergétique EEI	EEI	112		
Label énergétique		A+		
Combustible		Bûches		
Longueur recommandée de bûches		200-330		mm
Consommation moyenne de combustible		1,69	---	kg/h
Charge en bois autorisé		2,3		kg/h
Intervalle entre les chargements de combustible		1 heure		
Couche de base du combustible		0,16	---	kg
Critère de fin du cycle d'essai		4,0	---	Vol.-%
Débit massique des fumées		21,4		m <sup>3</sup> /h
Puissance thermique nominale	$P_{nom}   P_{part}$	5,8	---	kW
Puissance thermique nominale de l'échangeur	$P_{Wnom}   P_{Wpart}$	---	---	kW
Pression d'eau maximale	$P_W$	---		bar
Débit massique des gaz de combustion secs	$\Phi_{f,g nom}   \Phi_{f,g part}$	6,9	---	g/s
Température de sortie des gaz de combustion	$T_{snom}   T_{spart}$	313	---	°C
Tirage de conduit de fumée	$P_{nom}   P_{part}$	12	---	Pa
Classe de température		T400		
Raccordement à une cheminée collective		Oui		
Stockage du combustible dans range bûches		Oui		
Réchauffement maximal du bois dans range bûches		23		°C
Poussière O <sub>2</sub> = 13 %	$PM_{nom}   PM_{part}$	26	---	mg/Nm <sup>3</sup>
CO <sub>2</sub>		10,24	---	%
Résidu de combustion émis (CO dans les résidus de combustion pour O <sub>2</sub> = 13 %)	$CO_{nom}   CO_{part}$	0,0689 862	---	% mg/Nm <sup>3</sup>
OGC O <sub>2</sub> = 13 %	$OGC_{nom}   OGC_{part}$	50	---	mg/Nm <sup>3</sup>
NOx O <sub>2</sub> = 13 %	$NO_{xnom}   NO_{xpart}$	114	---	mg/Nm <sup>3</sup>
Régulation automatique de la combustion		EHC, Program 1	EHC, Program 1	
Consommation d'énergie en mode veille	$e_{lSB}$	0,002		kW
Consommation d'électricité	$e_{lmax}   e_{lmin}$	0,004	---	kW
Fonctionnement par intermittence   Service ininterrompu	INT   CON	INT		

## Données techniques de base

Dimensions principales (Hauteur   Largeur   Profondeur)	H   W   L	1134   505   407	mm
Dimensions de la chambre de combustion (Hauteur   Largeur   Profondeur)	H   W   L	357   344   276	mm
Dimensions de la porte (Hauteur   Largeur   Profondeur)	H   W   L	---   ---   ---	mm
Hauteur de l'axe de la sortie arrière (latérale)		1000	mm
Volume de l'échangeur de chaleur		---	l
Diamètre du conduit de fumée		150	mm
Diamètre de buse d'air de combustion	$d_{out}$	150	mm
Diamètre de l'arrivée d'air centrale		125	mm
Longueur maximale (tuyau) d'arrivée d'air centrale		5000	mm
Poids	m	160	kg
Capacité de charge	$m_{chim}$	200	kg

## Capacité thermique (Pouvoir calorifique)

taille minimale de la pièce où est installé l'appareil

Isolation de la maison – très bon (20 W/m <sup>3</sup> )	par exemple, maison neuve et isolée / habitée en permanence	216	m <sup>3</sup>
Isolation de la maison – bon (22,5 W/m <sup>3</sup> )		192	m <sup>3</sup>
Isolation de la maison – moyen (32 W/m <sup>3</sup> )		135	m <sup>3</sup>
Isolation de la maison – mauvais (45 W/m <sup>3</sup> )		96	m <sup>3</sup>
Isolation de la maison – très mauvais (50 W/m <sup>3</sup> )	par exemple une vieille maison / chalet / chalet non isolé	86	m <sup>3</sup>

## Distance par rapport aux matériaux combustibles

pour un conduit de fum. non isolé (conform. aux la plaque signalétique)

Note

Arrière	$d_R$	220	mm
Avant	$d_p$	1300	mm
Avant (par rapport au sol)	$d_F$	0	mm
Latéral	$d_s$	250	mm
Latéral avec vitre	$d_{s1}$	---	mm
Latéral – niche	$d_{s2}$	200	mm
Latéral – emplacement 45°	$d_{s3}$	150	mm
Rayonnement latéral	$d_L$	0	mm
Depuis le sol	$d_B$	0	mm
Plafond	$d_C$	800	mm

## Distance par rapport aux matériaux combustibles pour un conduit de fumée isolé \*

Arrière	$d_R$	---	mm
Latéral	$d_s$	---	mm

## Distance par rapport aux matériaux combustibles avec plaque de suspension

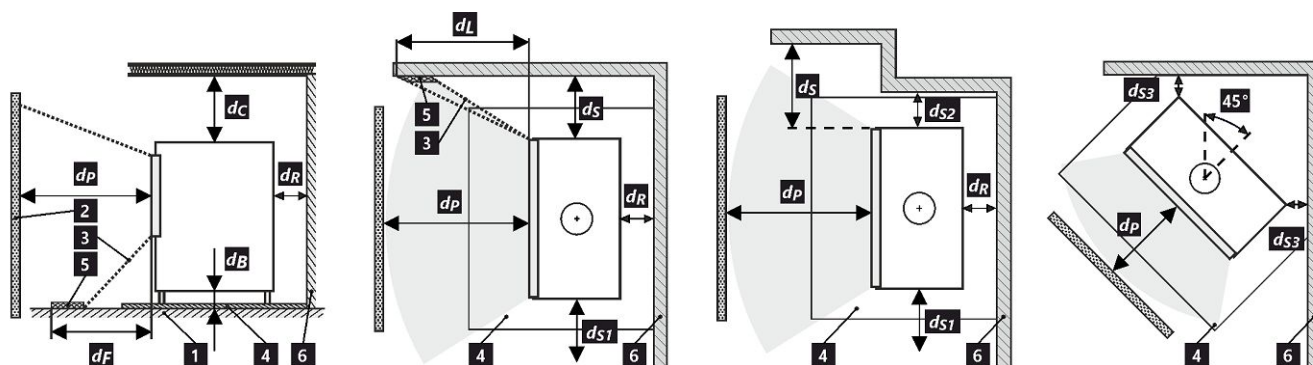
Arrière	$d_R$	---	mm
Latéral	$d_s$	---	mm

## Distance par rapport aux matériaux combustibles pour un conduit de fumée isolé une plaque de suspension \*

Arrière	$d_R$	---	mm
Latéral	$d_s$	---	mm

## Distance par rapport aux matériaux non combustibles

Arrière	$d_{Rnon}$	80	mm
Latéral	$d_{Snon}$	150	mm
Latéral – niche	$d_{s2non}$	150	mm
Latéral – emplacement 45°	$d_{s3non}$	150	mm



1 sol | 2 objet | 3 zone de rayonnement | 4 plaque de protection de sol | 5 zone critique (en raison du rayonnement) | 6 mur combustible

Lors de l'installation et de l'utilisation du produit, toutes les réglementations locales doivent être respectées, y compris celles relatives aux normes nationales et européennes.

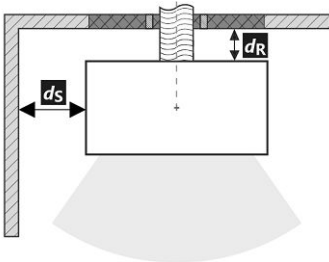
Le produit installé sur un sol composé de matériaux combustibles doit être équipé d'une plaque de protection de sol en matériau non combustible dépassant d'au moins 400 mm à l'avant et 100 mm dans les autres directions par rapport à la surface de base du produit. Le produit doit être installé sur des sols présentant une capacité de charge suffisante.

\* La distance suppose l'utilisation d'un conduit de fumée isolé avec une épaisseur d'isolation minimale de 25 mm jusqu'au produit.

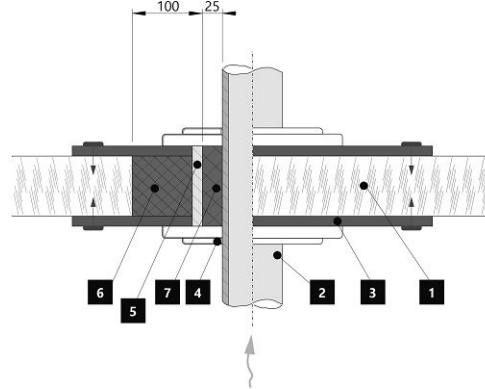
## Distance par rapport aux matériaux combustibles (non combustibles) – Raccordement arrière du conduit de fumée

Arrière	$d_R$	220	mm
Latéral	$d_S$	250	mm

Raccordement arrière du conduit de fumée



Passage du conduit de fumée à travers un mur en matériau combustible

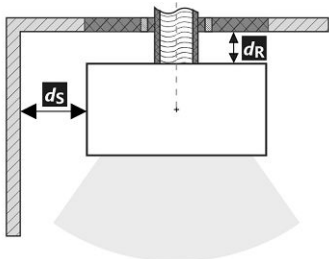


1. Mur
2. Conduit de fumée
3. Plaque de recouvrement (incombustibles, non métallique)
4. Rosage
5. Tuyau de protection
6. Remplissage isolant (incombustible, par exemple la fibre de verre)
7. Remplissage isolant (incombustible, par exemple l'argile des poêliers)

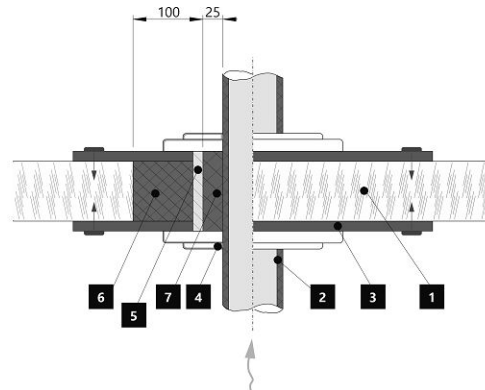
## Distance par rapport aux matériaux combustibles (non combustibles) – Raccordement arrière du conduit de fumée (isolé)

Arrière	$d_R$	---	mm
Latéral	$d_S$	---	mm

Raccordement arrière du conduit de fumée (isolé)



Passage du conduit de fumée à travers un mur en matériau combustible



1. Mur
2. Conduit de fumée isolé
3. Plaque de recouvrement (incombustibles, non métallique)
4. Rosage
5. Tuyau de protection
6. Remplissage isolant (incombustible, par exemple la fibre de verre)
7. Remplissage isolant (incombustible, par exemple l'argile des poêliers)

## Deklarierte Produkteigenschaften

Harmonisierte technische Spezifikation  EN 16510-1 ed.2:2023 | EN 16510-2-1:2022  Ecodesign  DIN+  BImSchV2  15a B-VG 2015

Produktklassifizierung	Type BE		
		Nennwärmeleistung (nom)	Teillastwärmeleistung (part)
Energiewirkungsgrad	$\eta_{nom}   \eta_{part}$	81	---
Raumheizungs-Jahresnutzungsgrad	$\eta_{Snom}   \eta_{Spart}$	76	---
Energieeffizienzindex	EEI	112	
Energielabel		A+	
Brennstoff		Scheitholz	
Brennstofflänge		200-330	
Durchschnittlicher Brennstoffverbrauch		1,69	---
Zulässiger Brennstoffverbrauch		2,3	
Brennstofflieferintervall		1 Stunde	
Grundglutmasse		0,16	---
Kriterium für das Ende des Prüfzyklus		4,0	---
Verbrennungsluftmenge		21,4	
Nennwärmeleistung	$P_{nom}   P_{part}$	5,8	---
Wärmetauscherleistung	$P_{Wnom}   P_{Wpart}$	---	---
Maximaler Wasserbetriebsdruck	$P_W$	---	
Rauchgasmassenstrom (trocken)	$\Phi_{f,g nom}   \Phi_{f,g part}$	6,9	---
Rauchgasaustrittstemperatur	$T_{snom}   T_{spart}$	313	---
Förderdruck	$p_{nom}   p_{part}$	12	---
Temperaturklasse		T400	
Mehrfachbelegung		Ja	
Lagerung von Brennstoff im Holzfach		Ja	
Maximale Erwärmung des Holzes im Holzfach		23	
Feinstaub O <sub>2</sub> = 13 %	$PM_{nom}   PM_{part}$	26	---
CO <sub>2</sub>		10,24	---
Abgasemission (CO in den Abgasen bei O <sub>2</sub> = 13 %)	$CO_{nom}   CO_{part}$	0,0689 862	---
OGC O <sub>2</sub> = 13 %	$OGC_{nom}   OGC_{part}$	50	---
NO <sub>x</sub> O <sub>2</sub> = 13 %	$NO_{xnom}   NO_{xpart}$	114	---
Automatische Abbrandsteuerung		EHC, Program 1	EHC, Program 1
Stromverbrauch im Bereitschaftszustand	$e_{lsb}$	0,002	
Stromverbrauch	$e_{lmax}   e_{lmin}$	0,004	---
Intervallbetrieb   Dauerbetrieb	INT   CON	INT	

## Technische Grunddaten

Hauptabmessungen (Höhe   Breite   Tiefe)	H   W   L	1134   505   407	mm
Abmessungen der Brennkammer (Höhe   Breite   Tiefe)	H   W   L	357   344   276	mm
Abmessungen der Feuerraumtür (Höhe   Breite   Tiefe)	H   W   L	---   ---   ---	mm
Achshöhe hinterer (seitlichen) Rauchrohanschluss		1000	mm
Volumen Wärmetauscher		---	l
Rauchrohrdurchmesser		150	mm
Abgasstutzen	$d_{out}$	150	mm
Durchmesser zentrale Luftzufuhr		125	mm
Maximale Länge (Rohrleitung) der zentralen Luftzufuhr		5000	mm
Gewicht	m	160	kg
Tragfähigkeit	$m_{chim}$	200	kg

## Heizleistung (Brennwert)

mindestraumgröße für die Installation des Produkts

Wärmedämmung des Hauses – sehr gut (20 W/m <sup>3</sup> )	z.B. neues, isoliertes Haus / ständig bewohnt	216	m <sup>3</sup>
Wärmedämmung des Hauses – gut (22,5 W/m <sup>3</sup> )		192	m <sup>3</sup>
Wärmedämmung des Hauses – mittel (32 W/m <sup>3</sup> )		135	m <sup>3</sup>
Wärmedämmung des Hauses – schlecht (45 W/m <sup>3</sup> )		96	m <sup>3</sup>
Wärmedämmung des Hauses – sehr schlecht (50 W/m <sup>3</sup> )	z.B. altes, ungedämmtes Haus / Hütte / Chalet	86	m <sup>3</sup>

## Abstand zu brennbaren Materialien

mit unisoliertem Rauchrohr (auf dem Typenschild angegeben)

Bemerkung

Rückwand	$d_R$	220	mm
Strahlungsbereich	$d_P$	1300	mm
Strahlungsbereich zum Boden	$d_F$	0	mm
Seitenwände	$d_S$	250	mm
Seite mit Glas	$d_{S1}$	---	mm
Seite – Nische	$d_{S2}$	200	mm
Seite – Ausrichtung 45°	$d_{S3}$	150	mm
Seitliche Strahlung	$d_L$	0	mm
Von dem Boden	$d_B$	0	mm
Von der Decke	$d_C$	800	mm

## Abstand zu brennbaren Materialien mit isoliertem Rauchrohr \*

Rückwand	$d_R$	---	mm
Seitenwände	$d_S$	---	mm

## Abstand zu brennbaren Materialien mit Aufhängeblech (Abschirmung)

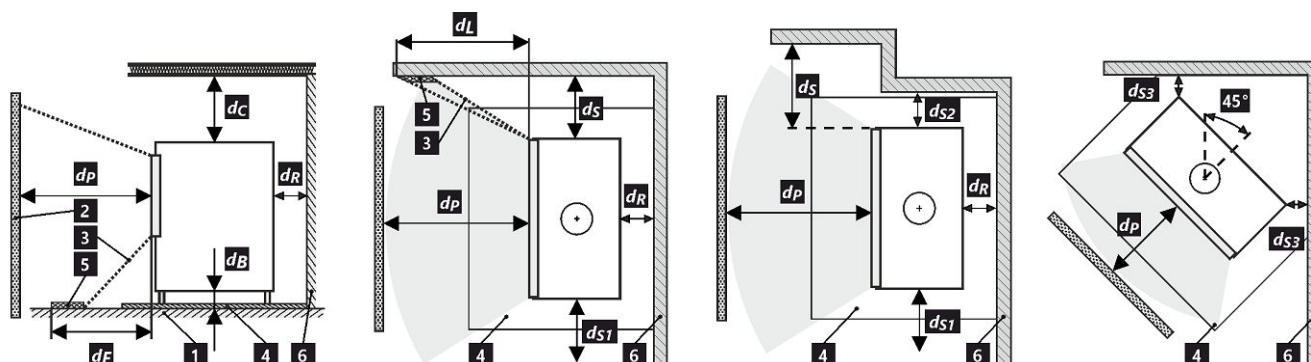
Rückwand	$d_R$	---	mm
Seitenwände	$d_S$	---	mm

## Abstand zu brennbaren Materialien mit isoliertem Rauchrohr und Aufhängeblech (Abschirmung) \*

Rückwand	$d_R$	---	mm
Seitenwände	$d_S$	---	mm

## Abstand zu nicht brennbaren Materialien

Rückwand	$d_{Rnon}$	80	mm
Seitenwände	$d_{Snon}$	150	mm
Seite – Nische	$d_{S2non}$	150	mm
Seite – Ausrichtung 45°	$d_{S3non}$	150	mm



1 Boden | 2 Gegenstand | 3 Strahlungsbereich | 4 Bodenschutzplatte | 5 kritischer Bereich (aufgrund von Strahlung) | 6 Brennbare Wand

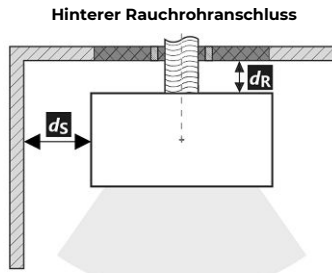
Bei der Installation und dem Betrieb des Ofens sind alle örtlichen Vorschriften sowie nationale und europäische Normen zu beachten.

Produkt, das auf einem Boden aus brennbaren Materialien installiert wird, muss mit einer Bodenschutzplatte aus nicht brennbarem Material ausgestattet sein, die mindestens 400 mm in Frontrichtung und 100 mm in anderen Richtungen über die Grundfläche hinausragt. Das Produkt muss auf einem Boden mit ausreichender Tragfähigkeit installiert werden.

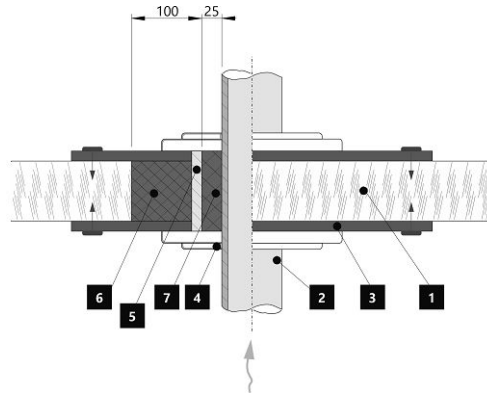
\* Der Abstand setzt die Verwendung eines isolierten Rauchrohrs mit einer Mindestdämmstärke von 25 mm bis zum Produkt voraus.

## Abstand zu brennbaren (nicht brennbaren) Materialien – hinterer Rauchrohranschluss

Rückwand	$d_R$	220	mm
Seitenwände	$d_S$	250	mm



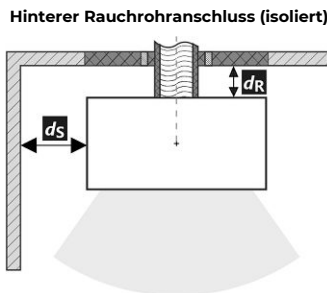
Durchgang des Rauchrohrs durch eine Wand aus brennbarem Material



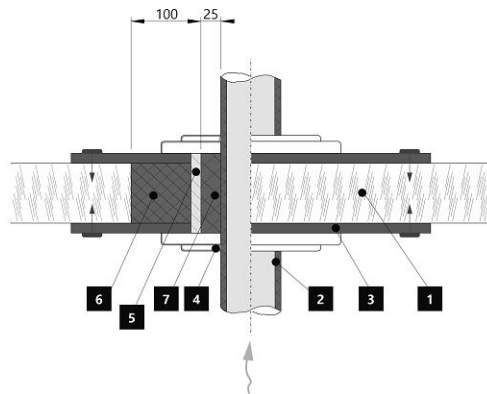
1. Wand
2. Rauchrohr
3. Abdeckplatte (nicht brennbar, kein metallisch)
4. Rosette
5. Schutzrohr
6. Isolierung (nicht entflammbar, z. B. Glasfaser)
7. Isolierung (nicht brennbar, z. B. Ofenlehm)

## Abstand zu brennbaren (nicht brennbaren) Materialien – hinterer Rauchrohranschluss (isoliert)

Rückwand	$d_R$	---	mm
Seitenwände	$d_S$	---	mm



Durchgang des Rauchrohrs durch eine Wand aus brennbarem Material



1. Wand
2. Isoliertes Rauchrohr
3. Abdeckplatte (nicht brennbar, kein metallisch)
4. Rosette
5. Schutzrohr
6. Isolierung (nicht entflammbar, z. B. Glasfaser)
7. Isolierung (nicht brennbar, z. B. Ofenlehm)

## Declared qualities stated

Harmonised technical specification	✓ EN 16510-1 ed.2:2023   EN 16510-2-1:2022	✓ Ecodesign	✓ DIN+	✓ BImSchV2	✓ 15a B-VG 2015
Classification of appliance	Type BE				
		<b>Nominal heat output (nom)</b>	<b>Part load heat output (part)</b>		
Energy efficiency	$\eta_{nom}   \eta_{part}$	81	---		%
Seasonal space heating energy efficiency at nominal heat output	$\eta_{s,nom}   \eta_{s,part}$	76	---		%
Energy Efficiency Index	EEI	112			
Energy label		A+			
Fuel		Wood logs			
Fuel length		200-330			mm
Average fuel consumption		1,69	---		kg/h
Allowed fuel dose		2,3			kg/h
Fuel supply interval		1 hour			
Base layer of fuel		0,16	---		kg
Criterion for the end of the test cycle		4,0	---		Vol.-%
Amount of combustion air		21,4			m <sup>3</sup> /h
Nominal heat output	$P_{nom}   P_{part}$	5,8	---		kW
Hot-water exchanger nominal heat output	$P_{W,nom}   P_{W,part}$	---	---		kW
Maximum water operating pressure	$p_W$	---			bar
Dry flue gas mass flow rate	$\Phi_{f,g,nom}   \Phi_{f,g,part}$	6,9	---		g/s
Flue gas outlet temperature	$T_{s,nom}   T_{s,part}$	313	---		°C
Flue draught	$p_{nom}   p_{part}$	12	---		Pa
Chimney temperature class		T400			
Connection to the common chimney		Yes			
Storage of fuel in the wood shed area		Yes			
Maximum warming of the wood in the wood shed		23			°C
Dust O <sub>2</sub> = 13 %	$PM_{nom}   PM_{part}$	26	---		mg/Nm <sup>3</sup>
CO <sub>2</sub>		10,24	---		%
Emissions of gases of combustion (CO in the flue gases at O <sub>2</sub> = 13 %)	$CO_{nom}   CO_{part}$	0,0689 862	---	---	% mg/Nm <sup>3</sup>
OGC O <sub>2</sub> = 13 %	$OGC_{nom}   OGC_{part}$	50	---		mg/Nm <sup>3</sup>
NOx O <sub>2</sub> = 13 %	$NO_{x,nom}   NO_{x,part}$	114	---		mg/Nm <sup>3</sup>
Automatic regulation unit of burning		EHC, Program 1	EHC, Program 1		
Electricity consumption in standby mode	$e_{l,SB}$	0,002			kW
Electricity consumption	$e_{l,max}   e_{l,min}$	0,004	---		kW
Intermittent operation   Continuous operation	INT   CON	INT			

## Basic technical data

Principal dimensions (Height   Width   Length)	H   W   L	1134   505   407		mm
Combustion chamber dimensions	H   W   L	357   344   276		mm
Fireplace door dimensions	H   W   L	---   ---   ---		mm
Axis height of the rear (side) outlet		1000		mm
Volume of hot-water exchanger		---		l
Flue diameter		150		mm
Diameter of flue throat	$d_{out}$	150		mm
Diameter of external air connection		125		mm
Maximum length (pipe) of external air intake		5000		mm
Weight	m	160		kg
Load bearing capacity	$m_{chim}$	200		kg

## Heat capacity

### minimum size of the room of appliance installation

Insulation of the house – very good (20 W/m <sup>3</sup> )	e.g. new, insulated house / permanently inhabited	216	m <sup>3</sup>
Insulation of the house – good (22,5 W/m <sup>3</sup> )		192	m <sup>3</sup>
Insulation of the house – middle (32 W/m <sup>3</sup> )		135	m <sup>3</sup>
Insulation of the house – bad (45 W/m <sup>3</sup> )		96	m <sup>3</sup>
Insulation of the house – very bad (50 W/m <sup>3</sup> )	e.g. old, uninsulated house / cottage / chalet	86	m <sup>3</sup>

## Distances from flammable materials

### with un-insulated flue pipe (provided on the product label)

### Note

Back	$d_R$	220	mm
Front	$d_P$	1300	mm
Front to the floor	$d_F$	0	mm
Side	$d_S$	250	mm
Side with glass	$d_{S1}$	---	mm
Side – niche	$d_{S2}$	200	mm
Side – location 45°	$d_{S3}$	150	mm
Side radiation	$d_L$	0	mm
From the floor	$d_B$	0	mm
From the ceiling	$d_C$	800	mm

### Distances from flammable materials with insulated flue pipe \*

Back	$d_R$	---	mm
Side	$d_S$	---	mm

### Distances from flammable materials with hanging plate (shielding)

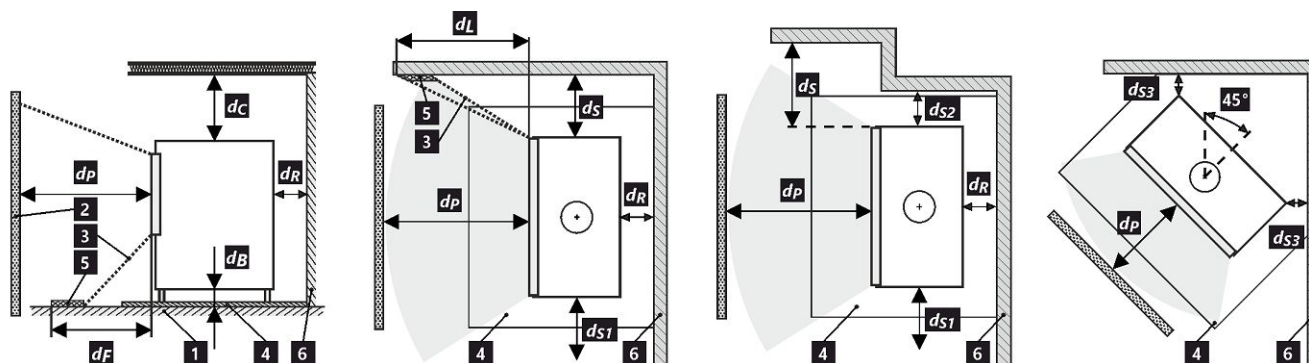
Back	$d_R$	---	mm
Side	$d_S$	---	mm

### Distances from flammable materials with insulated flue pipe and hanging plate (shielding) \*

Back	$d_R$	---	mm
Side	$d_S$	---	mm

## Distances from nonflammable materials

Back	$d_{Rnon}$	80	mm
Side	$d_{Snon}$	150	mm
Side – niche	$d_{S2non}$	150	mm
Side – location 45°	$d_{S3non}$	150	mm



1 floor | 2 object | 3 radiation area | 4 floor protection plate | 5 critical area (due to radiation) | 6 flammable wall

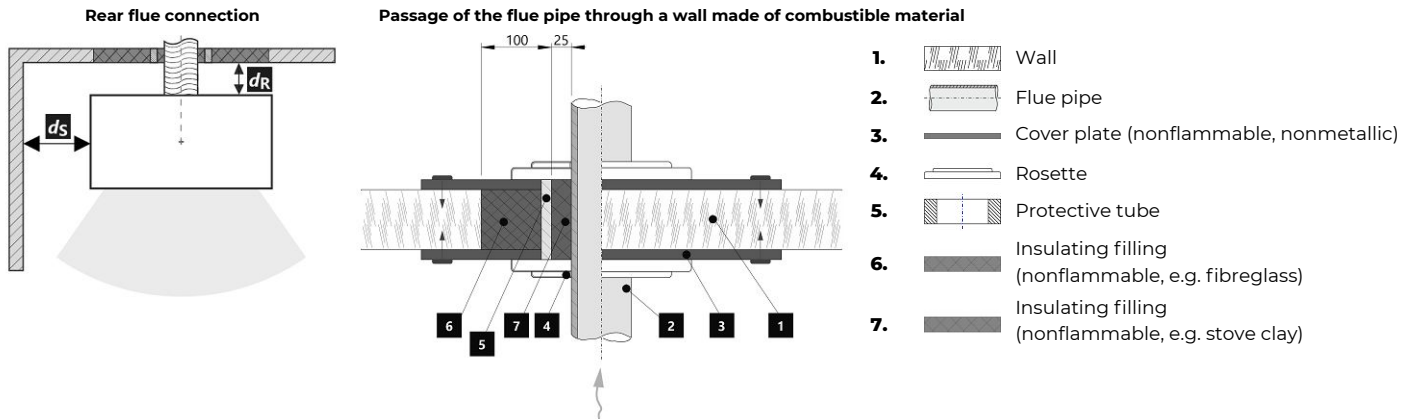
All local regulations, including regulations relating to national and European standards, must be observed during the installation and operation of the product.

A product installed on a floor made of flammable materials must be fitted with a floor protective plate made of nonflammable material extending beyond its footprint by at least 400 mm in the front direction and 100 mm in other directions. The product must be installed on floors with adequate load-bearing capacity.

\* The distance assumes the use of an insulated flue pipe with a minimum insulation thickness of 25 mm up to the product.

## Distance from flammable (nonflammable) materials – rear flue connection

Back	$d_R$	220	mm
Side	$d_S$	250	mm



## Distance from flammable (nonflammable) materials – rear flue connection (insulated)

Back	$d_R$	---	mm
Side	$d_S$	---	mm

