

**LAMYD 20**

**RHEA**  **Flam**

# LAMIA 20

FR

**INSTRUCTIONS D'INSTALLATION**

DE

**INSTALLATIONSANLEITUNG**

EN

**INSTALLATION INSTRUCTIONS**

Toutes les réglementations locales, y compris celles faisant référence aux normes nationales et européennes, doivent être respectées lors de l'installation du produit. Le montage et l'installation du produit que vous avez choisi ne doivent être effectués que par un revendeur agréé de **RHEA FLAM**, pour que la garantie soit honorée et que le produit fonctionne correctement. Ce produit ne convient pas comme source de chaleur principale du chauffage.

## Mode d'emploi

Veuillez lire attentivement toutes les informations et instructions figurant dans le mode d'emploi.

## Tirage de la cheminée en fonctionnement

Le tirage de fonctionnement est de 12 Pa. Le tirage maximal de fonctionnement est de 20 Pa. Il est mesuré lorsque le produit est en plein fonctionnement. Il est recommandé d'installer un régulateur de tirage, en particulier lorsque l'appareil est équipé d'une unité de régulation automatique de la combustion.

## Combustible autorisé

Le bois coupé en morceaux et sec dont l'humidité résiduelle ne doit pas dépasser 20 %. La consommation moyenne de combustible indiquée doit toujours être respectée – 1,69 kg/h. La longueur recommandée des bûches est d'environ 200-330 mm. Cela dépend de la taille de la chambre de combustion. Utilisez toujours au moins 2 morceaux de bois.

## Fonctionnement du produit

### 1 Durcissement de la peinture

Si votre poêle à bois est équipé d'une grille verrouillable, il faut la laisser ouverte. Le premier chauffage du produit doit se faire avec une quantité limitée de petits morceaux de bois (environ ½ de la quantité moyenne). Il faut laisser la porte entrouverte (espace d'environ 2 cm), afin que le cordon de la porte ne colle pas à la peinture. Ouvrez également l'arrivée d'air au maximum (pst. C). La lenteur du processus de chauffage évitera les fissures dans les briques d'argile réfractaire, les dommages à la peinture et la déformation des matériaux.

Une fois que le combustible a brûlé sur les charbons, vous pouvez procéder au durcissement de la peinture. Chargez le foyer avec la quantité autorisée de combustible (le double de la quantité autorisée), en utilisant des bûches et des morceaux plus petits. Laissez la porte légèrement entrouverte (environ 2 cm). La peinture sous la porte doit être suffisamment durcie. Lorsque ce bois a brûlé, effectuez d'autres chargements, 2 ou 3 au minimum avec une quantité autorisée de combustible, désormais avec la porte refermée et l'arrivée d'air ouverte au maximum (pst. C). Le durcissement de la peinture s'accompagne d'une odeur qui persiste pendant toute la durée du durcissement de la peinture, donc n'effectuez ce processus qu'avec une ventilation suffisante de la pièce.

### 2 Mise en chauffe

Placez le levier d'alimentation en air en position ouverte (pst. C), si la régulation automatique de la combustion n'est pas active. Si le produit comprend

une grille en fonte, ouvrez-la. Pour l'allumage utilisez au max. double de la quantité de combustible moyenne. Placez d'abord les grosses bûches au fond de la chambre, puis superposez des bûches plus fines de bois sec (pst. 2) – allumer le feu par le haut. Utilisez un briquet spécialement conçu à cet effet. Si nécessaire (le feu n'a toujours pas démarré après un certain temps), laissez la porte ouverte pendant un certain temps (environ 2 cm), pour un apport d'air supplémentaire suffisant. Ensuite, avec le chauffage standard, il faut toujours garder la porte fermée. N'ajoutez pas de combustible pendant le feu jusqu'à ce que le bois soit complètement brûlé jusqu'aux braises.

### 3 Chauffage et chargement

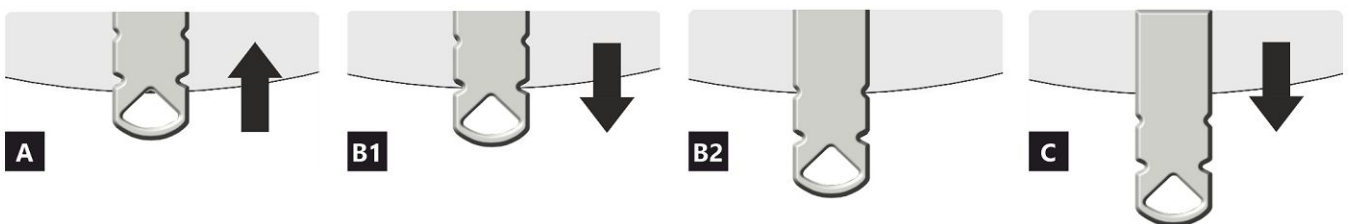
Lors du chargement, ouvrez la porte du poêle d'environ 2 cm et attendez environ 10 secondes pour égaliser la pression dans la pièce. Cela permet d'éviter les fuites éventuelles de cendres et de fumée dans la pièce. N'ajoutez que la quantité de bois qui convient à ce produit, voir la consommation moyenne de combustible (Fig. 4). Fermez la porte du foyer après l'ajout. Il est recommandé de régler le contrôle de l'air sur la position optimale à la puissance nominale (pst. B, B1). N'ajoutez rien tant que le bois n'est pas réduit en braises.

### 4 Fin du chauffage

Une fois que le bois est consommé, mettez la Commande d'air en air en position fermée. Vous éviterez ainsi toute fuite indésirable de la chaleur accumulée dans la cheminée/à l'extérieur (pst. A).



- 1** préparation du combustible pour l'allumage
- 2** empilage du bois dans le foyer
- 3** allumage du bois par le haut
- 4** chargement



- A** fermée
- B** ouverte – chauffage à la puissance nominale (fonctionnement optimal)
- C** ouverte – position lors du premier allumage du feu (mise en service du produit)

- A** fermée
- B1** ouverte – chauffage à la puissance nominale (fonctionnement optimal)
- B2** ouverte – air primaire fermé
- C** ouverte – position lors du premier allumage du feu (mise en service du produit)

## Caractéristiques déclarées du produit

Norme(s) Européennes ✓ EN 16510-1 ed.2:2023 | EN 16510-2-1:2022 ✓ Ecodesign ✓ DIN+ ✓ BImSchV2 ✓ 15a B-VG 2015

Classification de l'appareil	Type BE			
		Puissance thermique nominale (nom)	Puissance thermique partielle (part)	
Efficacité énergétique	$\eta_{nom}   \eta_{part}$	82	---	%
Efficacité énergétique saisonnier à la puissance thermique nominale de l'appareil	$\eta_{snom}   \eta_{spart}$	72	---	%
Indice d'efficacité énergétique EEI	EEI	109		
Label énergétique		A+		
Combustible		Bûches		
Longueur recommandée de bûches		200-330		mm
Consommation moyenne de combustible		1,69	---	kg/h
Charge en bois autorisé		2,2		kg/h
Intervalle entre les chargements de combustible		1 heure		
Couche de base du combustible		0,16	---	kg
Critère de fin du cycle d'essai		4,0	---	Vol.-%
Débit massique des fumées		21,4		m <sup>3</sup> /h
Puissance thermique nominale	$P_{nom}   P_{part}$	5,7	---	kW
Puissance thermique nominale de l'échangeur	$P_{Wnom}   P_{Wpart}$	---	---	kW
Pression d'eau maximale	$P_W$	---		bar
Débit massique des gaz de combustion secs	$\Phi_{f,g nom}   \Phi_{f,g part}$	7,1	---	g/s
Température de sortie des gaz de combustion	$T_{snom}   T_{spart}$	277	---	°C
Tirage de conduit de fumée	$P_{nom}   P_{part}$	12	---	Pa
Classe de température		T400		
Raccordement à une cheminée collective		Oui		
Stockage du combustible dans range bûches		Oui		
Réchauffement maximal du bois dans range bûches		14		°C
Poussière O <sub>2</sub> = 13 %	$PM_{nom}   PM_{part}$	22	---	mg/Nm <sup>3</sup>
CO <sub>2</sub>		9,53	---	%
Résidu de combustion émis (CO dans les résidus de combustion pour O <sub>2</sub> = 13 %)	$CO_{nom}   CO_{part}$	0,0738 923	---	% mg/Nm <sup>3</sup>
OGC O <sub>2</sub> = 13 %	$OGC_{nom}   OGC_{part}$	59	---	mg/Nm <sup>3</sup>
NOx O <sub>2</sub> = 13 %	$NO_{xnom}   NO_{xpart}$	111	---	mg/Nm <sup>3</sup>
Régulation automatique de la combustion		---	---	
Consommation d'énergie en mode veille	$e_{lSB}$	---		kW
Consommation d'électricité	$e_{lmax}   e_{lmin}$	---	---	kW
Fonctionnement par intermittence   Service ininterrompu	INT   CON	INT		

## Données techniques de base

Dimensions principales (Hauteur   Largeur   Profondeur)	H   W   L	1134   550   438	mm
Dimensions de la chambre de combustion (Hauteur   Largeur   Profondeur)	H   W   L	382   344   314	mm
Dimensions de la porte (Hauteur   Largeur   Profondeur)	H   W   L	---   ---   ---	mm
Hauteur de l'axe de la sortie arrière (latérale)		1000	mm
Volume de l'échangeur de chaleur		---	l
Diamètre du conduit de fumée		150	mm
Diamètre de buse d'air de combustion	$d_{out}$	150	mm
Diamètre de l'arrivée d'air centrale		125	mm
Longueur maximale (tuyau) d'arrivée d'air centrale		5000	mm
Poids	m	214	kg
Capacité de charge	$m_{chim}$	200	kg

**Capacité thermique (Pouvoir calorifique)**

taille minimale de la pièce où est installé l'appareil

Isolation de la maison – très bon (20 W/m <sup>3</sup> )	par exemple, maison neuve et isolée / habitée en permanence	214	m <sup>3</sup>
Isolation de la maison – bon (22,5 W/m <sup>3</sup> )		190	m <sup>3</sup>
Isolation de la maison – moyen (32 W/m <sup>3</sup> )		134	m <sup>3</sup>
Isolation de la maison – mauvais (45 W/m <sup>3</sup> )		95	m <sup>3</sup>
Isolation de la maison – très mauvais (50 W/m <sup>3</sup> )	par exemple une vieille maison / chalet / chalet non isolé	86	m <sup>3</sup>

**Distance par rapport aux matériaux combustibles**

pour un conduit de fum. non isolé (conform. aux la plaque signalétique)

Note

Arrière	$d_R$	250	mm
Avant	$d_P$	800	mm
Avant (par rapport au sol)	$d_F$	0	mm
Latéral	$d_S$	350	mm
Latéral avec vitre	$d_{S1}$	---	mm
Latéral – niche	$d_{S2}$	200	mm
Latéral – emplacement 45°	$d_{S3}$	200	mm
Rayonnement latéral	$d_L$	0	mm
Depuis le sol	$d_B$	0	mm
Plafond	$d_C$	---	mm

**Distance par rapport aux matériaux combustibles pour un conduit de fumée isolé \***

Arrière	$d_R$	---	mm
Latéral	$d_S$	---	mm

**Distance par rapport aux matériaux combustibles avec plaque de suspension**

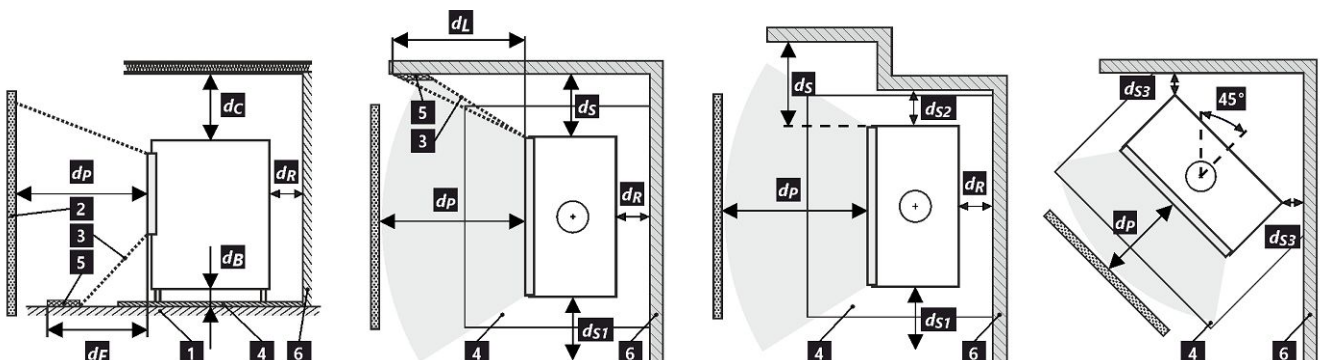
Arrière	$d_R$	---	mm
Latéral	$d_S$	---	mm

**Distance par rapport aux matériaux combustibles pour un conduit de fumée isolé une plaque de suspension \***

Arrière	$d_R$	---	mm
Latéral	$d_S$	---	mm

**Distance par rapport aux matériaux non combustibles**

Arrière	$d_{Rnon}$	80	mm
Latéral	$d_{Snon}$	350	mm
Latéral – niche	$d_{S2non}$	80	mm
Latéral – emplacement 45°	$d_{S3non}$	---	mm



1 sol | 2 objet | 3 zone de rayonnement | 4 plaque de protection de sol | 5 zone critique (en raison du rayonnement) | 6 mur combustible

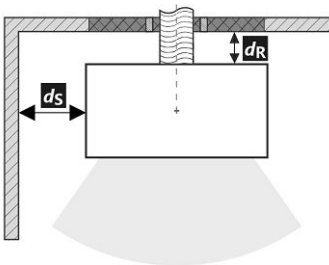
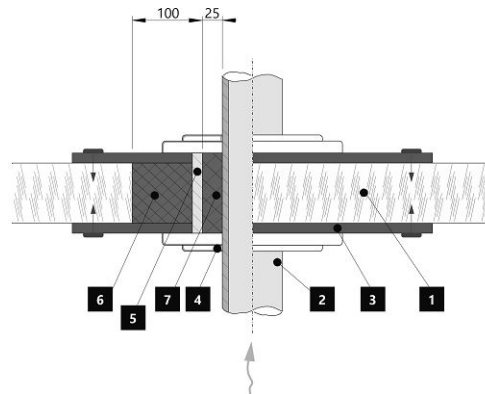
Lors de l'installation et de l'utilisation du produit, toutes les réglementations locales doivent être respectées, y compris celles relatives aux normes nationales et européennes.

Le produit installé sur un sol composé de matériaux combustibles doit être équipé d'une plaque de protection de sol en matériau non combustible dépassant d'au moins 400 mm à l'avant et 100 mm dans les autres directions par rapport à la surface de base du produit. Le produit doit être installé sur des sols présentant une capacité de charge suffisante.

\* La distance suppose l'utilisation d'un conduit de fumée isolé avec une épaisseur d'isolation minimale de 25 mm jusqu'au produit.

**Distance par rapport aux matériaux combustibles (non combustibles) – Raccordement arrière du conduit de fumée**

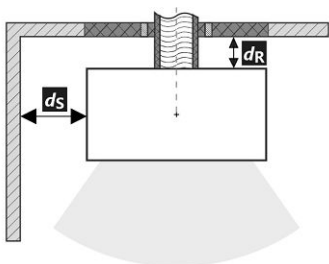
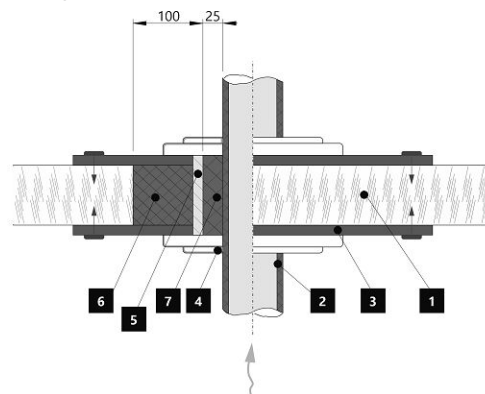
Arrière	$d_R$	250	mm
Latéral	$d_S$	350	mm

**Raccordement arrière du conduit de fumée****Passage du conduit de fumée à travers un mur en matériau combustible**

1. Mur
2. Conduit de fumée
3. Plaque de recouvrement (incombustibles, non métallique)
4. Rosage
5. Tuyau de protection
6. Remplissage isolant (incombustible, par exemple la fibre de verre)
7. Remplissage isolant (incombustible, par exemple l'argile des poêliers)

**Distance par rapport aux matériaux combustibles (non combustibles) – Raccordement arrière du conduit de fumée (isolé)**

Arrière	$d_R$	---	mm
Latéral	$d_S$	---	mm

**Raccordement arrière du conduit de fumée (isolé)****Passage du conduit de fumée à travers un mur en matériau combustible**

1. Mur
2. Conduit de fumée isolé
3. Plaque de recouvrement (incombustibles, non métallique)
4. Rosage
5. Tuyau de protection
6. Remplissage isolant (incombustible, par exemple la fibre de verre)
7. Remplissage isolant (incombustible, par exemple l'argile des poêliers)

**Avertissement**

Si les produits sont installés dans des zones où l'air est aspiré par des ventilateurs, des hottes, des équipements de chauffage ou de ventilation, il faut assurer une arrivée d'air central (AAC). Avant d'un nouveau chargement, éteignez tous les appareils de ventilation de votre maison.

Un accès adéquat pour le nettoyage et l'entretien de votre produit, du conduit de fumée et de la cheminée doit être prévu lors de l'installation, à moins que le produit puisse être nettoyé depuis un autre endroit tel que le toit ou une porte dédiée.

Le produit et ses conduits de fumée doivent être régulièrement et soigneusement revérifiés et nettoyés avant et après la saison de chauffage.



Veillez lire attentivement les instructions générales.

## La plaque signalétique du produit

1	LOGO	3	CE24	4	TYPE THE MODEL NUMBER																																																																																																																																																																																																																																																																																																																																																																																																																																																																																																																																																																																																																																																																																																																																																																																																																																																																																																																																																																																																																																																																																																																																																																																																																																																																																																																																																								
2	Company WEB																																																																																																																																																																																																																																																																																																																																																																																																																																																																																																																																																																																																																																																																																																																																																																																																																																																																																																																																																																																																																																																																																																																																																																																																																																																																																																																																																												
5	Residential solid fuel burning appliance – with water heating. Häusliche Feuerstätte für feste Brennstoffe – mit Warmwasserbereitung. Appareil à combustibles solides dans les bâtiments résidentiels – avec chauffage de l'eau. Apparecchio a combustibili solidi in edifici residenziali – con riscaldamento dell'acqua.																																																																																																																																																																																																																																																																																																																																																																																																																																																																																																																																																																																																																																																																																																																																																																																																																																																																																																																																																																																																																																																																																																																																																																																																																																																																																																																																																												
6	Use only these recommended fuels.   Verwenden Sie nur diese empfohlenen Brennstoffe. N'utilisez que ces combustibles recommandés.   Usare solo questi combustibili raccomandati. Wood logs   Scheitholz   Büches   Legna																																																																																																																																																																																																																																																																																																																																																																																																																																																																																																																																																																																																																																																																																																																																																																																																																																																																																																																																																																																																																																																																																																																																																																																																																																																																																																																																																												
7	Type of appliance   Klassifizierung des Geräts Classification de l'appareil   Classificazione dell'apparecchio Typ B																																																																																																																																																																																																																																																																																																																																																																																																																																																																																																																																																																																																																																																																																																																																																																																																																																																																																																																																																																																																																																																																																																																																																																																																																																																																																																																																																												
8	Standards   Normen Normes   Norme ČSN EN 16510-1 ed. 2:2023   Ecodesign   BImSchV2   DIN+   15a B-VG 2015																																																																																																																																																																																																																																																																																																																																																																																																																																																																																																																																																																																																																																																																																																																																																																																																																																																																																																																																																																																																																																																																																																																																																																																																																																																																																																																																																												
9	<table border="1"> <thead> <tr> <th></th> <th></th> <th>nom</th> <th>part</th> </tr> </thead> <tbody> <tr> <td>P</td> <td>kW</td> <td></td> <td></td> </tr> <tr> <td>P<sub>w</sub></td> <td>kW</td> <td></td> <td></td> </tr> <tr> <td>η</td> <td>%</td> <td>≥</td> <td>≥</td> </tr> <tr> <td>CO (13 % O<sub>2</sub>)</td> <td>mg/Nm<sup>3</sup></td> <td>≤</td> <td>≤</td> </tr> <tr> <td>NO<sub>x</sub> (13 % O<sub>2</sub>)</td> <td>mg/Nm<sup>3</sup></td> <td>≤</td> <td>≤</td> </tr> <tr> <td>OGC (13 % O<sub>2</sub>)</td> <td>mg/Nm<sup>3</sup></td> <td>≤</td> <td>≤</td> </tr> <tr> <td>PM (13 % O<sub>2</sub>)</td> <td>mg/Nm<sup>3</sup></td> <td>≤</td> <td>≤</td> </tr> <tr> <td>p</td> <td>Pa</td> <td></td> <td></td> </tr> <tr> <td>p<sub>w</sub></td> <td>bar</td> <td></td> <td></td> </tr> <tr> <td>d<sub>a</sub></td> <td>mm</td> <td></td> <td></td> </tr> <tr> <td>d<sub>b</sub></td> <td>mm</td> <td></td> <td></td> </tr> <tr> <td>d<sub>c</sub></td> <td>mm</td> <td></td> <td></td> </tr> <tr> <td>d<sub>e</sub></td> <td>mm</td> <td></td> <td></td> </tr> <tr> <td>d<sub>f</sub></td> <td>mm</td> <td></td> <td></td> </tr> <tr> <td>d<sub>g</sub></td> <td>mm</td> <td></td> <td></td> </tr> <tr> <td>d<sub>h</sub></td> <td>mm</td> <td></td> <td></td> </tr> <tr> <td>d<sub>i</sub></td> <td>mm</td> <td></td> <td></td> </tr> <tr> <td>d<sub>j</sub></td> <td>mm</td> <td></td> <td></td> </tr> <tr> <td>d<sub>k</sub></td> <td>mm</td> <td></td> <td></td> </tr> <tr> <td>d<sub>l</sub></td> <td>mm</td> <td></td> <td></td> </tr> <tr> <td>d<sub>m</sub></td> <td>mm</td> <td></td> <td></td> </tr> <tr> <td>d<sub>n</sub></td> <td>mm</td> <td></td> <td></td> </tr> <tr> <td>d<sub>o</sub></td> <td>mm</td> <td></td> <td></td> </tr> <tr> <td>d<sub>p</sub></td> <td>mm</td> <td></td> <td></td> </tr> <tr> <td>d<sub>q</sub></td> <td>mm</td> <td></td> <td></td> </tr> <tr> <td>d<sub>r</sub></td> <td>mm</td> <td></td> <td></td> </tr> <tr> <td>d<sub>s</sub></td> <td>mm</td> <td></td> <td></td> </tr> <tr> <td>d<sub>t</sub></td> <td>mm</td> <td></td> <td></td> </tr> <tr> <td>d<sub>u</sub></td> <td>mm</td> <td></td> <td></td> </tr> <tr> <td>d<sub>v</sub></td> <td>mm</td> <td></td> <td></td> </tr> <tr> <td>d<sub>w</sub></td> <td>mm</td> <td></td> <td></td> </tr> <tr> <td>d<sub>x</sub></td> <td>mm</td> <td></td> <td></td> </tr> <tr> <td>d<sub>y</sub></td> <td>mm</td> <td></td> <td></td> </tr> <tr> <td>d<sub>z</sub></td> <td>mm</td> <td></td> <td></td> </tr> <tr> <td>d<sub>aa</sub></td> <td>mm</td> <td></td> <td></td> </tr> <tr> <td>d<sub>ab</sub></td> <td>mm</td> <td></td> <td></td> </tr> <tr> <td>d<sub>ac</sub></td> <td>mm</td> <td></td> <td></td> </tr> <tr> <td>d<sub>ad</sub></td> <td>mm</td> <td></td> <td></td> </tr> <tr> <td>d<sub>ae</sub></td> <td>mm</td> <td></td> <td></td> </tr> <tr> <td>d<sub>af</sub></td> <td>mm</td> <td></td> <td></td> </tr> <tr> <td>d<sub>ag</sub></td> <td>mm</td> <td></td> <td></td> </tr> <tr> <td>d<sub>ah</sub></td> <td>mm</td> <td></td> <td></td> </tr> <tr> <td>d<sub>ai</sub></td> <td>mm</td> <td></td> <td></td> </tr> <tr> <td>d<sub>aj</sub></td> <td>mm</td> <td></td> <td></td> </tr> <tr> <td>d<sub>ak</sub></td> <td>mm</td> <td></td> <td></td> </tr> <tr> <td>d<sub>al</sub></td> <td>mm</td> <td></td> <td></td> </tr> <tr> <td>d<sub>am</sub></td> <td>mm</td> <td></td> <td></td> </tr> <tr> <td>d<sub>an</sub></td> <td>mm</td> <td></td> <td></td> </tr> <tr> <td>d<sub>ao</sub></td> <td>mm</td> <td></td> <td></td> </tr> <tr> <td>d<sub>ap</sub></td> <td>mm</td> <td></td> <td></td> </tr> <tr> <td>d<sub>aq</sub></td> <td>mm</td> <td></td> <td></td> </tr> <tr> <td>d<sub>ar</sub></td> <td>mm</td> <td></td> <td></td> </tr> <tr> <td>d<sub>as</sub></td> <td>mm</td> <td></td> <td></td> </tr> <tr> <td>d<sub>at</sub></td> <td>mm</td> <td></td> <td></td> </tr> <tr> <td>d<sub>au</sub></td> <td>mm</td> <td></td> <td></td> </tr> <tr> <td>d<sub>av</sub></td> <td>mm</td> <td></td> <td></td> </tr> <tr> <td>d<sub>aw</sub></td> <td>mm</td> <td></td> <td></td> </tr> <tr> <td>d<sub>ax</sub></td> <td>mm</td> <td></td> <td></td> </tr> <tr> <td>d<sub>ay</sub></td> <td>mm</td> <td></td> <td></td> </tr> <tr> <td>d<sub>az</sub></td> <td>mm</td> <td></td> <td></td> </tr> <tr> <td>d<sub>ba</sub></td> <td>mm</td> <td></td> <td></td> </tr> <tr> <td>d<sub>bb</sub></td> <td>mm</td> <td></td> <td></td> </tr> <tr> <td>d<sub>bc</sub></td> <td>mm</td> <td></td> <td></td> </tr> <tr> <td>d<sub>bd</sub></td> <td>mm</td> <td></td> <td></td> </tr> <tr> <td>d<sub>be</sub></td> <td>mm</td> <td></td> <td></td> </tr> <tr> <td>d<sub>bf</sub></td> <td>mm</td> <td></td> <td></td> </tr> <tr> <td>d<sub>bg</sub></td> <td>mm</td> <td></td> <td></td> </tr> <tr> <td>d<sub>bh</sub></td> <td>mm</td> <td></td> <td></td> </tr> <tr> <td>d<sub>bi</sub></td> <td>mm</td> <td></td> <td></td> </tr> <tr> <td>d<sub>bj</sub></td> <td>mm</td> <td></td> <td></td> </tr> <tr> <td>d<sub>bk</sub></td> <td>mm</td> <td></td> <td></td> </tr> <tr> <td>d<sub>bl</sub></td> <td>mm</td> <td></td> <td></td> </tr> <tr> <td>d<sub>bm</sub></td> <td>mm</td> <td></td> <td></td> </tr> <tr> <td>d<sub>bn</sub></td> <td>mm</td> <td></td> <td></td> </tr> <tr> <td>d<sub>bo</sub></td> <td>mm</td> <td></td> <td></td> </tr> <tr> <td>d<sub>bp</sub></td> <td>mm</td> <td></td> <td></td> </tr> <tr> <td>d<sub>bq</sub></td> <td>mm</td> <td></td> <td></td> </tr> <tr> <td>d<sub>br</sub></td> <td>mm</td> <td></td> <td></td> </tr> <tr> <td>d<sub>bs</sub></td> <td>mm</td> <td></td> <td></td> </tr> <tr> <td>d<sub>bt</sub></td> <td>mm</td> <td></td> <td></td> </tr> <tr> <td>d<sub>bu</sub></td> <td>mm</td> <td></td> <td></td> </tr> <tr> <td>d<sub>bv</sub></td> <td>mm</td> <td></td> <td></td> </tr> <tr> <td>d<sub>bw</sub></td> <td>mm</td> <td></td> <td></td> </tr> <tr> <td>d<sub>bx</sub></td> <td>mm</td> <td></td> <td></td> </tr> <tr> <td>d<sub>by</sub></td> <td>mm</td> <td></td> <td></td> </tr> <tr> <td>d<sub>bz</sub></td> <td>mm</td> <td></td> <td></td> </tr> <tr> <td>d<sub>ca</sub></td> <td>mm</td> <td></td> <td></td> </tr> <tr> <td>d<sub>cb</sub></td> <td>mm</td> <td></td> <td></td> </tr> <tr> <td>d<sub>cc</sub></td> <td>mm</td> <td></td> <td></td> </tr> <tr> <td>d<sub>cd</sub></td> <td>mm</td> <td></td> <td></td> </tr> <tr> <td>d<sub>ce</sub></td> <td>mm</td> <td></td> <td></td> </tr> <tr> <td>d<sub>cf</sub></td> <td>mm</td> <td></td> <td></td> </tr> <tr> <td>d<sub>cg</sub></td> <td>mm</td> <td></td> <td></td> </tr> <tr> <td>d<sub>ch</sub></td> <td>mm</td> <td></td> <td></td> </tr> <tr> <td>d<sub>ci</sub></td> <td>mm</td> <td></td> <td></td> </tr> <tr> <td>d<sub>cj</sub></td> <td>mm</td> <td></td> <td></td> </tr> <tr> <td>d<sub>ck</sub></td> <td>mm</td> <td></td> <td></td> </tr> <tr> <td>d<sub>cl</sub></td> <td>mm</td> <td></td> <td></td> </tr> <tr> <td>d<sub>cm</sub></td> <td>mm</td> <td></td> <td></td> </tr> <tr> <td>d<sub>cn</sub></td> <td>mm</td> <td></td> <td></td> </tr> <tr> <td>d<sub>co</sub></td> <td>mm</td> <td></td> <td></td> </tr> <tr> <td>d<sub>cp</sub></td> <td>mm</td> <td></td> <td></td> </tr> <tr> <td>d<sub>cq</sub></td> <td>mm</td> <td></td> <td></td> </tr> <tr> <td>d<sub>cr</sub></td> <td>mm</td> <td></td> <td></td> </tr> <tr> <td>d<sub>cs</sub></td> <td>mm</td> <td></td> <td></td> </tr> <tr> <td>d<sub>ct</sub></td> <td>mm</td> <td></td> <td></td> </tr> <tr> <td>d<sub>cu</sub></td> <td>mm</td> <td></td> <td></td> </tr> <tr> <td>d<sub>cv</sub></td> <td>mm</td> <td></td> <td></td> </tr> <tr> <td>d<sub>cw</sub></td> <td>mm</td> <td></td> <td></td> </tr> <tr> <td>d<sub>cx</sub></td> <td>mm</td> <td></td> <td></td> </tr> <tr> <td>d<sub>cy</sub></td> <td>mm</td> <td></td> <td></td> </tr> <tr> <td>d<sub>cz</sub></td> <td>mm</td> <td></td> <td></td> </tr> <tr> <td>d<sub>da</sub></td> <td>mm</td> <td></td> <td></td> </tr> <tr> <td>d<sub>db</sub></td> <td>mm</td> <td></td> <td></td> </tr> <tr> <td>d<sub>dc</sub></td> <td>mm</td> <td></td> <td></td> </tr> <tr> <td>d<sub>dd</sub></td> <td>mm</td> <td></td> <td></td> </tr> <tr> <td>d<sub>de</sub></td> <td>mm</td> <td></td> <td></td> </tr> <tr> <td>d<sub>df</sub></td> <td>mm</td> <td></td> <td></td> </tr> <tr> <td>d<sub>dg</sub></td> <td>mm</td> <td></td> <td></td> </tr> <tr> <td>d<sub>dh</sub></td> <td>mm</td> <td></td> <td></td> </tr> <tr> <td>d<sub>di</sub></td> <td>mm</td> <td></td> <td></td> </tr> <tr> <td>d<sub>dj</sub></td> <td>mm</td> <td></td> <td></td> </tr> <tr> <td>d<sub>dk</sub></td> <td>mm</td> <td></td> <td></td> </tr> <tr> <td>d<sub>dl</sub></td> <td>mm</td> <td></td> <td></td> </tr> <tr> <td>d<sub>dm</sub></td> <td>mm</td> <td></td> <td></td> </tr> <tr> <td>d<sub>dn</sub></td> <td>mm</td> <td></td> <td></td> </tr> <tr> <td>d<sub>do</sub></td> <td>mm</td> <td></td> <td></td> </tr> <tr> <td>d<sub>dp</sub></td> <td>mm</td> <td></td> <td></td> </tr> <tr> <td>d<sub>dq</sub></td> <td>mm</td> <td></td> <td></td> </tr> <tr> <td>d<sub>dr</sub></td> <td>mm</td> <td></td> <td></td> </tr> <tr> <td>d<sub>ds</sub></td> <td>mm</td> <td></td> <td></td> </tr> <tr> <td>d<sub>dt</sub></td> <td>mm</td> <td></td> <td></td> </tr> <tr> <td>d<sub>du</sub></td> <td>mm</td> <td></td> <td></td> </tr> <tr> <td>d<sub>dv</sub></td> <td>mm</td> <td></td> <td></td> </tr> <tr> <td>d<sub>dw</sub></td> <td>mm</td> <td></td> <td></td> </tr> <tr> <td>d<sub>dx</sub></td> <td>mm</td> <td></td> <td></td> </tr> <tr> <td>d<sub>dy</sub></td> <td>mm</td> <td></td> <td></td> </tr> <tr> <td>d<sub>dz</sub></td> <td>mm</td> <td></td> <td></td> </tr> <tr> <td>d<sub>ea</sub></td> <td>mm</td> <td></td> <td></td> </tr> <tr> <td>d<sub>eb</sub></td> <td>mm</td> <td></td> <td></td> </tr> <tr> <td>d<sub>ec</sub></td> <td>mm</td> <td></td> <td></td> </tr> <tr> <td>d<sub>ed</sub></td> <td>mm</td> <td></td> <td></td> </tr> <tr> <td>d<sub>ee</sub></td> <td>mm</td> <td></td> <td></td> </tr> <tr> <td>d<sub>ef</sub></td> <td>mm</td> <td></td> <td></td> </tr> <tr> <td>d<sub>eg</sub></td> <td>mm</td> <td></td> <td></td> </tr> <tr> <td>d<sub>eh</sub></td> <td>mm</td> <td></td> <td></td> </tr> <tr> <td>d<sub>ei</sub></td> <td>mm</td> <td></td> <td></td> </tr> <tr> <td>d<sub>ej</sub></td> <td>mm</td> <td></td> <td></td> </tr> <tr> <td>d<sub>ek</sub></td> <td>mm</td> <td></td> <td></td> </tr> <tr> <td>d<sub>el</sub></td> <td>mm</td> <td></td> <td></td> </tr> <tr> <td>d<sub>em</sub></td> <td>mm</td> <td></td> <td></td> </tr> <tr> <td>d<sub>en</sub></td> <td>mm</td> <td></td> <td></td> </tr> <tr> <td>d<sub>eo</sub></td> <td>mm</td> <td></td> <td></td> </tr> <tr> <td>d<sub>ep</sub></td> <td>mm</td> <td></td> <td></td> </tr> <tr> <td>d<sub>eq</sub></td> <td>mm</td> <td></td> <td></td> </tr> <tr> <td>d<sub>er</sub></td> <td>mm</td> <td></td> <td></td> </tr> <tr> <td>d<sub>es</sub></td> <td>mm</td> <td></td> <td></td> </tr> <tr> <td>d<sub>et</sub></td> <td>mm</td> <td></td> <td></td> </tr> <tr> <td>d<sub>eu</sub></td> <td>mm</td> <td></td> <td></td> </tr> <tr> <td>d<sub>ev</sub></td> <td>mm</td> <td></td> <td></td> </tr> <tr> <td>d<sub>ew</sub></td> <td>mm</td> <td></td> <td></td> </tr> <tr> <td>d<sub>ex</sub></td> <td>mm</td> <td></td> <td></td> </tr> <tr> <td>d<sub>ey</sub></td> <td>mm</td> <td></td> <td></td> </tr> <tr> <td>d<sub>ez</sub></td> <td>mm</td> <td></td> <td></td> </tr> <tr> <td>d<sub>fa</sub></td> <td>mm</td> <td></td> <td></td> </tr> <tr> <td>d<sub>fb</sub></td> <td>mm</td> <td></td> <td></td> </tr> <tr> <td>d<sub>fc</sub></td> <td>mm</td> <td></td> <td></td> </tr> <tr> <td>d<sub>fd</sub></td> <td>mm</td> <td></td> <td></td> </tr> <tr> <td>d<sub>fe</sub></td> <td>mm</td> <td></td> <td></td> </tr> <tr> <td>d<sub>ff</sub></td> <td>mm</td> <td></td> <td></td> </tr> <tr> <td>d<sub>fg</sub></td> <td>mm</td> <td></td> <td></td> </tr> <tr> <td>d<sub>fh</sub></td> <td>mm</td> <td></td> <td></td> </tr> <tr> <td>d<sub>fi</sub></td> <td>mm</td> <td></td> <td></td> </tr> <tr> <td>d<sub>fj</sub></td> <td>mm</td> <td></td> <td></td> </tr> <tr> <td>d<sub>fk</sub></td> <td>mm</td> <td></td> <td></td> </tr> <tr> <td>d<sub>fl</sub></td> <td>mm</td> <td></td> <td></td> </tr> <tr> <td>d<sub>fm</sub></td> <td>mm</td> <td></td> <td></td> </tr> <tr> <td>d<sub>fn</sub></td> <td>mm</td> <td></td> <td></td> </tr> <tr> <td>d<sub>fo</sub></td> <td>mm</td> <td></td> <td></td> </tr> <tr> <td>d<sub>fp</sub></td> <td>mm</td> <td></td> <td></td> </tr> <tr> <td>d<sub>fq</sub></td> <td>mm</td> <td></td> <td></td> </tr> <tr> <td>d<sub>fr</sub></td> <td>mm</td> <td></td> <td></td> </tr> <tr> <td>d<sub>fs</sub></td> <td>mm</td> <td></td> <td></td> </tr> <tr> <td>d<sub>ft</sub></td> <td>mm</td> <td></td> <td></td> </tr> <tr> <td>d<sub>fu</sub></td> <td>mm</td> <td></td> <td></td> </tr> <tr> <td>d<sub>fv</sub></td> <td>mm</td> <td></td> <td></td> </tr> <tr> <td>d<sub>fw</sub></td> <td>mm</td> <td></td> <td></td> </tr> <tr> <td>d<sub>fx</sub></td> <td>mm</td> <td></td> <td></td> </tr> <tr> <td>d<sub>fy</sub></td> <td>mm</td> <td></td> <td></td> </tr> <tr> <td>d<sub>fz</sub></td> <td>mm</td> <td></td> <td></td> </tr> <tr> <td>d<sub>ga</sub></td> <td>mm</td> <td></td> <td></td> </tr> <tr> <td>d<sub>gb</sub></td> <td>mm</td> <td></td> <td></td> </tr> <tr> <td>d<sub>gc</sub></td> <td>mm</td> <td></td> <td></td> </tr> <tr> <td>d<sub>gd</sub></td> <td>mm</td> <td></td> <td></td> </tr> <tr> <td>d<sub>ge</sub></td> <td>mm</td> <td></td> <td></td> </tr> <tr> <td>d<sub>gf</sub></td> <td>mm</td> <td></td> <td></td> </tr> <tr> <td>d<sub>gg</sub></td> <td>mm</td> <td></td> <td></td> </tr> <tr> <td>d<sub>gh</sub></td> <td>mm</td> <td></td> <td></td> </tr> <tr> <td>d<sub>gi</sub></td> <td>mm</td> <td></td> <td></td> </tr> <tr> <td>d<sub>gj</sub></td> <td>mm</td> <td></td> <td></td> </tr> <tr> <td>d<sub>gk</sub></td> <td>mm</td> <td></td> <td></td> </tr> <tr> <td>d<sub>gl</sub></td> <td>mm</td> <td></td> <td></td> </tr> <tr> <td>d<sub>gm</sub></td> <td>mm</td> <td></td> <td></td> </tr> <tr> <td>d<sub>gn</sub></td> <td>mm</td> <td></td> <td></td> </tr> <tr> <td>d<sub>go</sub></td> <td>mm</td> <td></td> <td></td> </tr> <tr> <td>d<sub>gp</sub></td> <td>mm</td> <td></td> <td></td> </tr> <tr> <td>d<sub>gq</sub></td> <td>mm</td> <td></td> <td></td> </tr> <tr> <td>d<sub>gr</sub></td> <td>mm</td> <td></td> <td></td> </tr> <tr> <td>d<sub>gs</sub></td> <td>mm</td> <td></td> <td></td> </tr> <tr> <td>d<sub>gt</sub></td> <td>mm</td> <td></td> <td></td> </tr> <tr> <td>d<sub>gu</sub></td> <td>mm</td> <td></td> <td></td> </tr> <tr> <td>d<sub>gv</sub></td> <td>mm</td> <td></td> <td></td> </tr> <tr> <td>d<sub>gw</sub></td> <td>mm</td> <td></td> <td></td> </tr> <tr> <td>d<sub>gx</sub></td> <td>mm</td> <td></td> <td></td> </tr> <tr> <td>d<sub>gy</sub></td> <td>mm</td> <td></td> <td></td> </tr> <tr> <td>d<sub>gz</sub></td> <td>mm</td> <td></td> <td></td> </tr> <tr> <td>d<sub>ha</sub></td> <td>mm</td> <td></td> <td></td> </tr> <tr> <td>d<sub>hb</sub></td> <td>mm</td> <td></td> <td></td> </tr> <tr> <td>d<sub>hc</sub></td> <td>mm</td> <td></td> <td></td> </tr> <tr> <td>d<sub>hd</sub></td> <td>mm</td> <td></td> <td></td> </tr> <tr> <td>d<sub>he</sub></td> <td>mm</td> <td></td> <td></td> </tr> <tr> <td>d<sub>hf</sub></td> <td>mm</td> <td></td> <td></td> </tr> <tr> <td>d<sub>hg</sub></td> <td>mm</td> <td></td> <td></td> </tr> <tr> <td>d<sub>hh</sub></td> <td>mm</td> <td></td> <td></td> </tr> <tr> <td>d<sub>hi</sub></td> <td>mm</td> <td></td> <td></td> </tr> <tr> <td>d<sub>hj</sub></td> <td>mm</td> <td></td> <td></td> </tr> <tr> <td>d<sub>hk</sub></td> <td>mm</td> <td></td> <td></td> </tr> <tr> <td>d<sub>hl</sub></td> <td>mm</td> <td></td> <td></td> </tr> <tr> <td>d<sub>hm</sub></td> <td>mm</td> <td></td> <td></td> </tr> <tr> <td>d<sub>hn</sub></td> <td>mm</td> <td></td> <td></td> </tr> <tr> <td>d<sub>ho</sub></td> <td>mm</td> <td></td> <td></td> </tr> <tr> <td>d<sub>hp</sub></td> <td>mm</td> <td></td> <td></td> </tr> <tr> <td>d<sub>hq</sub></td> <td>mm</td> <td></td> <td></td> </tr> <tr> <td>d<sub>hr</sub></td> <td>mm</td> <td></td> <td></td> </tr> <tr> <td>d<sub>hs</sub></td> <td>mm</td> <td></td> <td></td> </tr> <tr> <td>d<sub>ht</sub></td> <td>mm</td> <td></td> <td></td> </tr> <tr> <td>d<sub>hu</sub></td> <td>mm</td> <td></td> <td></td> </tr> <tr> <td>d<sub>hv</sub></td> <td>mm</td> <td></td> <td></td> </tr> <tr> <td>d<sub>hw</sub></td> <td>mm</td> <td></td> <td></td> </tr> <tr> <td>d<sub>hx</sub></td> <td>mm</td> <td></td> <td></td> </tr> <tr> <td>d<sub>hy</sub></td> <td>mm</td> <td></td> <td></td> </tr> <tr> <td>d<sub>hz</sub></td> <td>mm</td> <td></td> <td></td> </tr> <tr> <td>d<sub>ia</sub></td> <td>mm</td> <td></td> <td></td> </tr> <tr> <td>d<sub>ib</sub></td> <td>mm</td> <td></td> <td></td> </tr> <tr> <td>d<sub>ic</sub></td> <td>mm</td> <td></td> <td></td> </tr> <tr> <td>d<sub>id</sub></td> <td>mm</td> <td></td> <td></td> </tr> <tr> <td>d<sub>ie</sub></td> <td>mm</td> <td></td> <td></td> </tr> <tr> <td>d<sub>if</sub></td> <td>mm</td> <td></td> <td></td> </tr> <tr> <td>d<sub>ig</sub></td> <td>mm</td> <td></td> <td></td> </tr> <tr> <td>d<sub>ih</sub></td> <td>mm</td> <td></td> <td></td> </tr> <tr> <td>d<sub>ii</sub></td> <td>mm</td> <td></td> <td></td> </tr> <tr> <td>d<sub>ij</sub></td> <td>mm</td> <td></td> <td></td> </tr> <tr> <td>d<sub>ik</sub></td> <td>mm</td> <td></td> <td></td> </tr> <tr> <td>d<sub>il</sub></td> <td>mm</td> <td></td> <td></td> </tr> <tr> <td>d<sub>im</sub></td> <td>mm</td> <td></td> <td></td> </tr> <tr> <td>d<sub>in</sub></td> <td>mm</td> <td></td> <td></td> </tr> <tr> <td>d<sub>io</sub></td> <td>mm</td> <td></td> <td></td> </tr> <tr> <td>d<sub>ip</sub></td> <td>mm</td> <td></td> <td></td> </tr> <tr> <td>d<sub>iq</sub></td> <td>mm</td> <td></td> <td></td> </tr> <tr> <td>d<sub>ir</sub></td> <td>mm</td> <td></td> <td></td> </tr> <tr> <td>d<sub>is</sub></td> <td>mm</td> <td></td> <td></td> </tr> <tr> <td>d<sub>it</sub></td> <td>mm</td> <td></td> <td></td> </tr> <tr> <td>d<sub>iu</sub></td> <td>mm</td> <td></td> <td></td> </tr> <tr> <td>d<sub>iv</sub></td> <td>mm</td> <td></td> <td></td> </tr> <tr> <td>d<sub>iw</sub></td> <td>mm</td> <td></td> <td></td> </tr> <tr> <td>d<sub>ix</sub></td> <td>mm</td> <td></td> <td></td> </tr> <tr> <td>d<sub>iy</sub></td> <td>mm</td> <td></td> <td></td> </tr> <tr> <td>d<sub>iz</sub></td> <td>mm</td> <td></td> <td></td> </tr> <tr> <td>d<sub>ja</sub></td> <td>mm</td> <td></td> <td></td> </tr> <tr> <td>d<sub>jb</sub></td> <td>mm</td> <td></td> <td></td> </tr> <tr> <td>d<sub>jc</sub></td> <td>mm</td> <td></td> <td></td> </tr> <tr> <td>d<sub>jd</sub></td> <td>mm</td> <td></td> <td></td> </tr> <tr> <td>d<sub>je</sub></td> <td>mm</td> <td></td> <td></td> </tr> <tr> <td>d<sub>jf</sub></td> <td>mm</td> <td></td> <td></td> </tr> <tr> <td>d<sub>jj</sub></td> <td>mm</td> <td></td> <td></td> </tr> <tr> <td>d<sub>jh</sub></td> <td>mm</td> <td></td> <td></td> </tr> <tr> <td>d<sub>ji</sub></td> <td>mm</td> <td></td> <td></td> </tr> <tr> <td>d<sub>jj</sub></td> <td>mm</td> <td></td> <td></td> </tr> <tr> <td>d<sub>jk</sub></td> <td>mm</td> <td></td> <td></td> </tr> <tr> <td>d<sub>jl</sub></td> <td>mm</td> <td></td> <td></td> </tr> <tr> <td>d<sub>jm</sub></td> <td>mm</td> <td></td> <td></td> </tr> <tr> <td>d<sub>jn</sub></td> <td>mm</td> <td></td> <td></td> </tr> <tr> <td>d<sub>jo</sub></td> <td>mm</td> <td></td> <td></td> </tr> <tr> <td>d<sub>jp</sub></td> <td>mm</td> <td></td> <td></td> </tr> <tr> <td>d<sub>jq</sub></td> <td>mm</td> <td></td> <td></td> </tr> <tr> <td>d<sub>jr</sub></td> <td>mm</td> <td></td> <td></td> </tr> <tr> <td>d<sub>js</sub></td> <td>mm</td> <td></td> <td></td> </tr> <tr> <td>d<sub>jt</sub></td> <td>mm</td> <td></td> <td></td> </tr> <tr> <td>d<sub>ju</sub></td> <td>mm</td> <td></td> <td></td> </tr> <tr> <td>d<sub>jv</sub></td> <td>mm</td> <td></td> <td></td> </tr> <tr> <td>d<sub>jw</sub></td> <td>mm</td> <td></td> <td></td> </tr> <tr> <td>d<sub>jx</sub></td> <td>mm</td> <td></td> <td></td> </tr> <tr> <td>d<sub>gy</sub></td> <td>mm</td> <td></td> <td></td> </tr> <tr> <td>d<sub>jz</sub></td> <td>mm</td> <td></td> <td></td> </tr> <tr> <td>d<sub>ka</sub></td> <td>mm</td> <td></td> <td></td> </tr> <tr> <td>d<sub>kb</sub></td> <td>mm</td> <td></td> <td></td> </tr> <tr> <td>d<sub>kc</sub></td> <td>mm</td> <td></td> <td></td> </tr> <tr> <td>d<sub>kd</sub></td> <td>mm</td> <td></td> <td></td> </tr> <tr> <td>d<sub>ke</sub></td> <td>mm</td> <td></td> <td></td> </tr> <tr> <td>d<sub>kf</sub></td> <td>mm</td> <td></td> <td></td> </tr> <tr> <td>d<sub>kg</sub></td> <td>mm</td> <td></td> <td></td> </tr> <tr> <td>d<sub>kh</sub></td> <td>mm</td> <td></td> <td></td> </tr> <tr> <td>d<sub>ki</sub></td> <td>mm</td> <td></td> <td></td> </tr> <tr> <td>d<sub>kj</sub></td> <td>mm</td> <td></td> <td></td> </tr> <tr> <td>d<sub>kk</sub></td> <td>mm</td> <td></td> <td></td> </tr> <tr> <td>d<sub>kl</sub></td> <td>mm</td> <td></td> <td></td> </tr> <tr> <td>d<sub>km</sub></td> <td>mm</td> <td></td> <td></td> </tr> <tr> <td>d<sub>kn</sub></td> <td>mm</td> <td></td> <td></td> </tr> <tr> <td>d<sub>ko</sub></td> <td>mm</td> <td></td> <td></td> </tr> <tr> <td>d<sub>kp</sub></td> <td>mm</td> <td></td> <td></td> </tr> <tr> <td>d<sub>kq</sub></td> <td>mm</td> <td></td> <td></td> </tr> <tr> <td>d<sub>kr</sub></td> <td>mm</td> <td></td> <td></td> </tr> <tr> <td>d<sub>ks</sub></td> <td>mm</td> <td></td> <td></td> </tr> <tr> <td>d<sub>kt</sub></td> <td>mm</td> <td></td> <td></td> </tr> <tr> <td>d<sub>ku</sub></td> <td>mm</td> <td></td> <td></td> </tr> <tr> <td>d<sub>kv</sub></td> <td>mm</td> <td></td> <td></td> </tr> <tr> <td>d<sub>kx</sub></td> <td>mm</td> <td></td> <td></td> </tr> <tr> <td>d<sub>ky</sub></td> <td>mm</td> <td></td> <td></td> </tr> <tr> <td>d<sub>kz</sub></td> <td>mm</td> <td></td> <td></td> </tr> <tr> <td>d<sub>la</sub></td> <td>mm</td> <td></td> <td></td> </tr> <tr> <td>d<sub>lb</sub></td> <td>mm</td> <td></td> <td></td> </tr> <tr> <td>d<sub>lc</sub></td> <td>mm</td> <td></td> <td></td> </tr> <tr> <td>d<sub>ld</sub></td> <td>mm</td> <td></td> <td></td> </tr> <tr> <td>d<sub>le</sub></td> <td>mm</td> <td></td> <td></td> </tr> <tr> <td>d<sub>lf</sub></td> <td>mm</td> <td></td> <td></td> </tr> <tr> <td>d<sub>lg</sub></td> <td>mm</td></tr></tbody></table>					nom	part	P	kW			P <sub>w</sub>	kW			η	%	≥	≥	CO (13 % O <sub>2</sub> )	mg/Nm <sup>3</sup>	≤	≤	NO <sub>x</sub> (13 % O <sub>2</sub> )	mg/Nm <sup>3</sup>	≤	≤	OGC (13 % O <sub>2</sub> )	mg/Nm <sup>3</sup>	≤	≤	PM (13 % O <sub>2</sub> )	mg/Nm <sup>3</sup>	≤	≤	p	Pa			p <sub>w</sub>	bar			d <sub>a</sub>	mm			d <sub>b</sub>	mm			d <sub>c</sub>	mm			d <sub>e</sub>	mm			d <sub>f</sub>	mm			d <sub>g</sub>	mm			d <sub>h</sub>	mm			d <sub>i</sub>	mm			d <sub>j</sub>	mm			d <sub>k</sub>	mm			d <sub>l</sub>	mm			d <sub>m</sub>	mm			d <sub>n</sub>	mm			d <sub>o</sub>	mm			d <sub>p</sub>	mm			d <sub>q</sub>	mm			d <sub>r</sub>	mm			d <sub>s</sub>	mm			d <sub>t</sub>	mm			d <sub>u</sub>	mm			d <sub>v</sub>	mm			d <sub>w</sub>	mm			d <sub>x</sub>	mm			d <sub>y</sub>	mm			d <sub>z</sub>	mm			d <sub>aa</sub>	mm			d <sub>ab</sub>	mm			d <sub>ac</sub>	mm			d <sub>ad</sub>	mm			d <sub>ae</sub>	mm			d <sub>af</sub>	mm			d <sub>ag</sub>	mm			d <sub>ah</sub>	mm			d <sub>ai</sub>	mm			d <sub>aj</sub>	mm			d <sub>ak</sub>	mm			d <sub>al</sub>	mm			d <sub>am</sub>	mm			d <sub>an</sub>	mm			d <sub>ao</sub>	mm			d <sub>ap</sub>	mm			d <sub>aq</sub>	mm			d <sub>ar</sub>	mm			d <sub>as</sub>	mm			d <sub>at</sub>	mm			d <sub>au</sub>	mm			d <sub>av</sub>	mm			d <sub>aw</sub>	mm			d <sub>ax</sub>	mm			d <sub>ay</sub>	mm			d <sub>az</sub>	mm			d <sub>ba</sub>	mm			d <sub>bb</sub>	mm			d <sub>bc</sub>	mm			d <sub>bd</sub>	mm			d <sub>be</sub>	mm			d <sub>bf</sub>	mm			d <sub>bg</sub>	mm			d <sub>bh</sub>	mm			d <sub>bi</sub>	mm			d <sub>bj</sub>	mm			d <sub>bk</sub>	mm			d <sub>bl</sub>	mm			d <sub>bm</sub>	mm			d <sub>bn</sub>	mm			d <sub>bo</sub>	mm			d <sub>bp</sub>	mm			d <sub>bq</sub>	mm			d <sub>br</sub>	mm			d <sub>bs</sub>	mm			d <sub>bt</sub>	mm			d <sub>bu</sub>	mm			d <sub>bv</sub>	mm			d <sub>bw</sub>	mm			d <sub>bx</sub>	mm			d <sub>by</sub>	mm			d <sub>bz</sub>	mm			d <sub>ca</sub>	mm			d <sub>cb</sub>	mm			d <sub>cc</sub>	mm			d <sub>cd</sub>	mm			d <sub>ce</sub>	mm			d <sub>cf</sub>	mm			d <sub>cg</sub>	mm			d <sub>ch</sub>	mm			d <sub>ci</sub>	mm			d <sub>cj</sub>	mm			d <sub>ck</sub>	mm			d <sub>cl</sub>	mm			d <sub>cm</sub>	mm			d <sub>cn</sub>	mm			d <sub>co</sub>	mm			d <sub>cp</sub>	mm			d <sub>cq</sub>	mm			d <sub>cr</sub>	mm			d <sub>cs</sub>	mm			d <sub>ct</sub>	mm			d <sub>cu</sub>	mm			d <sub>cv</sub>	mm			d <sub>cw</sub>	mm			d <sub>cx</sub>	mm			d <sub>cy</sub>	mm			d <sub>cz</sub>	mm			d <sub>da</sub>	mm			d <sub>db</sub>	mm			d <sub>dc</sub>	mm			d <sub>dd</sub>	mm			d <sub>de</sub>	mm			d <sub>df</sub>	mm			d <sub>dg</sub>	mm			d <sub>dh</sub>	mm			d <sub>di</sub>	mm			d <sub>dj</sub>	mm			d <sub>dk</sub>	mm			d <sub>dl</sub>	mm			d <sub>dm</sub>	mm			d <sub>dn</sub>	mm			d <sub>do</sub>	mm			d <sub>dp</sub>	mm			d <sub>dq</sub>	mm			d <sub>dr</sub>	mm			d <sub>ds</sub>	mm			d <sub>dt</sub>	mm			d <sub>du</sub>	mm			d <sub>dv</sub>	mm			d <sub>dw</sub>	mm			d <sub>dx</sub>	mm			d <sub>dy</sub>	mm			d <sub>dz</sub>	mm			d <sub>ea</sub>	mm			d <sub>eb</sub>	mm			d <sub>ec</sub>	mm			d <sub>ed</sub>	mm			d <sub>ee</sub>	mm			d <sub>ef</sub>	mm			d <sub>eg</sub>	mm			d <sub>eh</sub>	mm			d <sub>ei</sub>	mm			d <sub>ej</sub>	mm			d <sub>ek</sub>	mm			d <sub>el</sub>	mm			d <sub>em</sub>	mm			d <sub>en</sub>	mm			d <sub>eo</sub>	mm			d <sub>ep</sub>	mm			d <sub>eq</sub>	mm			d <sub>er</sub>	mm			d <sub>es</sub>	mm			d <sub>et</sub>	mm			d <sub>eu</sub>	mm			d <sub>ev</sub>	mm			d <sub>ew</sub>	mm			d <sub>ex</sub>	mm			d <sub>ey</sub>	mm			d <sub>ez</sub>	mm			d <sub>fa</sub>	mm			d <sub>fb</sub>	mm			d <sub>fc</sub>	mm			d <sub>fd</sub>	mm			d <sub>fe</sub>	mm			d <sub>ff</sub>	mm			d <sub>fg</sub>	mm			d <sub>fh</sub>	mm			d <sub>fi</sub>	mm			d <sub>fj</sub>	mm			d <sub>fk</sub>	mm			d <sub>fl</sub>	mm			d <sub>fm</sub>	mm			d <sub>fn</sub>	mm			d <sub>fo</sub>	mm			d <sub>fp</sub>	mm			d <sub>fq</sub>	mm			d <sub>fr</sub>	mm			d <sub>fs</sub>	mm			d <sub>ft</sub>	mm			d <sub>fu</sub>	mm			d <sub>fv</sub>	mm			d <sub>fw</sub>	mm			d <sub>fx</sub>	mm			d <sub>fy</sub>	mm			d <sub>fz</sub>	mm			d <sub>ga</sub>	mm			d <sub>gb</sub>	mm			d <sub>gc</sub>	mm			d <sub>gd</sub>	mm			d <sub>ge</sub>	mm			d <sub>gf</sub>	mm			d <sub>gg</sub>	mm			d <sub>gh</sub>	mm			d <sub>gi</sub>	mm			d <sub>gj</sub>	mm			d <sub>gk</sub>	mm			d <sub>gl</sub>	mm			d <sub>gm</sub>	mm			d <sub>gn</sub>	mm			d <sub>go</sub>	mm			d <sub>gp</sub>	mm			d <sub>gq</sub>	mm			d <sub>gr</sub>	mm			d <sub>gs</sub>	mm			d <sub>gt</sub>	mm			d <sub>gu</sub>	mm			d <sub>gv</sub>	mm			d <sub>gw</sub>	mm			d <sub>gx</sub>	mm			d <sub>gy</sub>	mm			d <sub>gz</sub>	mm			d <sub>ha</sub>	mm			d <sub>hb</sub>	mm			d <sub>hc</sub>	mm			d <sub>hd</sub>	mm			d <sub>he</sub>	mm			d <sub>hf</sub>	mm			d <sub>hg</sub>	mm			d <sub>hh</sub>	mm			d <sub>hi</sub>	mm			d <sub>hj</sub>	mm			d <sub>hk</sub>	mm			d <sub>hl</sub>	mm			d <sub>hm</sub>	mm			d <sub>hn</sub>	mm			d <sub>ho</sub>	mm			d <sub>hp</sub>	mm			d <sub>hq</sub>	mm			d <sub>hr</sub>	mm			d <sub>hs</sub>	mm			d <sub>ht</sub>	mm			d <sub>hu</sub>	mm			d <sub>hv</sub>	mm			d <sub>hw</sub>	mm			d <sub>hx</sub>	mm			d <sub>hy</sub>	mm			d <sub>hz</sub>	mm			d <sub>ia</sub>	mm			d <sub>ib</sub>	mm			d <sub>ic</sub>	mm			d <sub>id</sub>	mm			d <sub>ie</sub>	mm			d <sub>if</sub>	mm			d <sub>ig</sub>	mm			d <sub>ih</sub>	mm			d <sub>ii</sub>	mm			d <sub>ij</sub>	mm			d <sub>ik</sub>	mm			d <sub>il</sub>	mm			d <sub>im</sub>	mm			d <sub>in</sub>	mm			d <sub>io</sub>	mm			d <sub>ip</sub>	mm			d <sub>iq</sub>	mm			d <sub>ir</sub>	mm			d <sub>is</sub>	mm			d <sub>it</sub>	mm			d <sub>iu</sub>	mm			d <sub>iv</sub>	mm			d <sub>iw</sub>	mm			d <sub>ix</sub>	mm			d <sub>iy</sub>	mm			d <sub>iz</sub>	mm			d <sub>ja</sub>	mm			d <sub>jb</sub>	mm			d <sub>jc</sub>	mm			d <sub>jd</sub>	mm			d <sub>je</sub>	mm			d <sub>jf</sub>	mm			d <sub>jj</sub>	mm			d <sub>jh</sub>	mm			d <sub>ji</sub>	mm			d <sub>jj</sub>	mm			d <sub>jk</sub>	mm			d <sub>jl</sub>	mm			d <sub>jm</sub>	mm			d <sub>jn</sub>	mm			d <sub>jo</sub>	mm			d <sub>jp</sub>	mm			d <sub>jq</sub>	mm			d <sub>jr</sub>	mm			d <sub>js</sub>	mm			d <sub>jt</sub>	mm			d <sub>ju</sub>	mm			d <sub>jv</sub>	mm			d <sub>jw</sub>	mm			d <sub>jx</sub>	mm			d <sub>gy</sub>	mm			d <sub>jz</sub>	mm			d <sub>ka</sub>	mm			d <sub>kb</sub>	mm			d <sub>kc</sub>	mm			d <sub>kd</sub>	mm			d <sub>ke</sub>	mm			d <sub>kf</sub>	mm			d <sub>kg</sub>	mm			d <sub>kh</sub>	mm			d <sub>ki</sub>	mm			d <sub>kj</sub>	mm			d <sub>kk</sub>	mm			d <sub>kl</sub>	mm			d <sub>km</sub>	mm			d <sub>kn</sub>	mm			d <sub>ko</sub>	mm			d <sub>kp</sub>	mm			d <sub>kq</sub>	mm			d <sub>kr</sub>	mm			d <sub>ks</sub>	mm			d <sub>kt</sub>	mm			d <sub>ku</sub>	mm			d <sub>kv</sub>	mm			d <sub>kx</sub>	mm			d <sub>ky</sub>	mm			d <sub>kz</sub>	mm			d <sub>la</sub>	mm			d <sub>lb</sub>	mm			d <sub>lc</sub>	mm			d <sub>ld</sub>	mm			d <sub>le</sub>	mm			d <sub>lf</sub>	mm			d <sub>lg</sub>	mm
		nom	part																																																																																																																																																																																																																																																																																																																																																																																																																																																																																																																																																																																																																																																																																																																																																																																																																																																																																																																																																																																																																																																																																																																																																																																																																																																																																																																																																										
P	kW																																																																																																																																																																																																																																																																																																																																																																																																																																																																																																																																																																																																																																																																																																																																																																																																																																																																																																																																																																																																																																																																																																																																																																																																																																																																																																																																																												
P <sub>w</sub>	kW																																																																																																																																																																																																																																																																																																																																																																																																																																																																																																																																																																																																																																																																																																																																																																																																																																																																																																																																																																																																																																																																																																																																																																																																																																																																																																																																																												
η	%	≥	≥																																																																																																																																																																																																																																																																																																																																																																																																																																																																																																																																																																																																																																																																																																																																																																																																																																																																																																																																																																																																																																																																																																																																																																																																																																																																																																																																																										
CO (13 % O <sub>2</sub> )	mg/Nm <sup>3</sup>	≤	≤																																																																																																																																																																																																																																																																																																																																																																																																																																																																																																																																																																																																																																																																																																																																																																																																																																																																																																																																																																																																																																																																																																																																																																																																																																																																																																																																																										
NO <sub>x</sub> (13 % O <sub>2</sub> )	mg/Nm <sup>3</sup>	≤	≤																																																																																																																																																																																																																																																																																																																																																																																																																																																																																																																																																																																																																																																																																																																																																																																																																																																																																																																																																																																																																																																																																																																																																																																																																																																																																																																																																										
OGC (13 % O <sub>2</sub> )	mg/Nm <sup>3</sup>	≤	≤																																																																																																																																																																																																																																																																																																																																																																																																																																																																																																																																																																																																																																																																																																																																																																																																																																																																																																																																																																																																																																																																																																																																																																																																																																																																																																																																																										
PM (13 % O <sub>2</sub> )	mg/Nm <sup>3</sup>	≤	≤																																																																																																																																																																																																																																																																																																																																																																																																																																																																																																																																																																																																																																																																																																																																																																																																																																																																																																																																																																																																																																																																																																																																																																																																																																																																																																																																																										
p	Pa																																																																																																																																																																																																																																																																																																																																																																																																																																																																																																																																																																																																																																																																																																																																																																																																																																																																																																																																																																																																																																																																																																																																																																																																																																																																																																																																																												
p <sub>w</sub>	bar																																																																																																																																																																																																																																																																																																																																																																																																																																																																																																																																																																																																																																																																																																																																																																																																																																																																																																																																																																																																																																																																																																																																																																																																																																																																																																																																																												
d <sub>a</sub>	mm																																																																																																																																																																																																																																																																																																																																																																																																																																																																																																																																																																																																																																																																																																																																																																																																																																																																																																																																																																																																																																																																																																																																																																																																																																																																																																																																																												
d <sub>b</sub>	mm																																																																																																																																																																																																																																																																																																																																																																																																																																																																																																																																																																																																																																																																																																																																																																																																																																																																																																																																																																																																																																																																																																																																																																																																																																																																																																																																																												
d <sub>c</sub>	mm																																																																																																																																																																																																																																																																																																																																																																																																																																																																																																																																																																																																																																																																																																																																																																																																																																																																																																																																																																																																																																																																																																																																																																																																																																																																																																																																																												
d <sub>e</sub>	mm																																																																																																																																																																																																																																																																																																																																																																																																																																																																																																																																																																																																																																																																																																																																																																																																																																																																																																																																																																																																																																																																																																																																																																																																																																																																																																																																																												
d <sub>f</sub>	mm																																																																																																																																																																																																																																																																																																																																																																																																																																																																																																																																																																																																																																																																																																																																																																																																																																																																																																																																																																																																																																																																																																																																																																																																																																																																																																																																																												
d <sub>g</sub>	mm																																																																																																																																																																																																																																																																																																																																																																																																																																																																																																																																																																																																																																																																																																																																																																																																																																																																																																																																																																																																																																																																																																																																																																																																																																																																																																																																																												
d <sub>h</sub>	mm																																																																																																																																																																																																																																																																																																																																																																																																																																																																																																																																																																																																																																																																																																																																																																																																																																																																																																																																																																																																																																																																																																																																																																																																																																																																																																																																																												
d <sub>i</sub>	mm																																																																																																																																																																																																																																																																																																																																																																																																																																																																																																																																																																																																																																																																																																																																																																																																																																																																																																																																																																																																																																																																																																																																																																																																																																																																																																																																																												
d <sub>j</sub>	mm																																																																																																																																																																																																																																																																																																																																																																																																																																																																																																																																																																																																																																																																																																																																																																																																																																																																																																																																																																																																																																																																																																																																																																																																																																																																																																																																																												
d <sub>k</sub>	mm																																																																																																																																																																																																																																																																																																																																																																																																																																																																																																																																																																																																																																																																																																																																																																																																																																																																																																																																																																																																																																																																																																																																																																																																																																																																																																																																																												
d <sub>l</sub>	mm																																																																																																																																																																																																																																																																																																																																																																																																																																																																																																																																																																																																																																																																																																																																																																																																																																																																																																																																																																																																																																																																																																																																																																																																																																																																																																																																																												
d <sub>m</sub>	mm																																																																																																																																																																																																																																																																																																																																																																																																																																																																																																																																																																																																																																																																																																																																																																																																																																																																																																																																																																																																																																																																																																																																																																																																																																																																																																																																																												
d <sub>n</sub>	mm																																																																																																																																																																																																																																																																																																																																																																																																																																																																																																																																																																																																																																																																																																																																																																																																																																																																																																																																																																																																																																																																																																																																																																																																																																																																																																																																																												
d <sub>o</sub>	mm																																																																																																																																																																																																																																																																																																																																																																																																																																																																																																																																																																																																																																																																																																																																																																																																																																																																																																																																																																																																																																																																																																																																																																																																																																																																																																																																																												
d <sub>p</sub>	mm																																																																																																																																																																																																																																																																																																																																																																																																																																																																																																																																																																																																																																																																																																																																																																																																																																																																																																																																																																																																																																																																																																																																																																																																																																																																																																																																																												
d <sub>q</sub>	mm																																																																																																																																																																																																																																																																																																																																																																																																																																																																																																																																																																																																																																																																																																																																																																																																																																																																																																																																																																																																																																																																																																																																																																																																																																																																																																																																																												
d <sub>r</sub>	mm																																																																																																																																																																																																																																																																																																																																																																																																																																																																																																																																																																																																																																																																																																																																																																																																																																																																																																																																																																																																																																																																																																																																																																																																																																																																																																																																																												
d <sub>s</sub>	mm																																																																																																																																																																																																																																																																																																																																																																																																																																																																																																																																																																																																																																																																																																																																																																																																																																																																																																																																																																																																																																																																																																																																																																																																																																																																																																																																																												
d <sub>t</sub>	mm																																																																																																																																																																																																																																																																																																																																																																																																																																																																																																																																																																																																																																																																																																																																																																																																																																																																																																																																																																																																																																																																																																																																																																																																																																																																																																																																																												
d <sub>u</sub>	mm																																																																																																																																																																																																																																																																																																																																																																																																																																																																																																																																																																																																																																																																																																																																																																																																																																																																																																																																																																																																																																																																																																																																																																																																																																																																																																																																																												
d <sub>v</sub>	mm																																																																																																																																																																																																																																																																																																																																																																																																																																																																																																																																																																																																																																																																																																																																																																																																																																																																																																																																																																																																																																																																																																																																																																																																																																																																																																																																																												
d <sub>w</sub>	mm																																																																																																																																																																																																																																																																																																																																																																																																																																																																																																																																																																																																																																																																																																																																																																																																																																																																																																																																																																																																																																																																																																																																																																																																																																																																																																																																																												
d <sub>x</sub>	mm																																																																																																																																																																																																																																																																																																																																																																																																																																																																																																																																																																																																																																																																																																																																																																																																																																																																																																																																																																																																																																																																																																																																																																																																																																																																																																																																																												
d <sub>y</sub>	mm																																																																																																																																																																																																																																																																																																																																																																																																																																																																																																																																																																																																																																																																																																																																																																																																																																																																																																																																																																																																																																																																																																																																																																																																																																																																																																																																																												
d <sub>z</sub>	mm																																																																																																																																																																																																																																																																																																																																																																																																																																																																																																																																																																																																																																																																																																																																																																																																																																																																																																																																																																																																																																																																																																																																																																																																																																																																																																																																																												
d <sub>aa</sub>	mm																																																																																																																																																																																																																																																																																																																																																																																																																																																																																																																																																																																																																																																																																																																																																																																																																																																																																																																																																																																																																																																																																																																																																																																																																																																																																																																																																												
d <sub>ab</sub>	mm																																																																																																																																																																																																																																																																																																																																																																																																																																																																																																																																																																																																																																																																																																																																																																																																																																																																																																																																																																																																																																																																																																																																																																																																																																																																																																																																																												
d <sub>ac</sub>	mm																																																																																																																																																																																																																																																																																																																																																																																																																																																																																																																																																																																																																																																																																																																																																																																																																																																																																																																																																																																																																																																																																																																																																																																																																																																																																																																																																												
d <sub>ad</sub>	mm																																																																																																																																																																																																																																																																																																																																																																																																																																																																																																																																																																																																																																																																																																																																																																																																																																																																																																																																																																																																																																																																																																																																																																																																																																																																																																																																																												
d <sub>ae</sub>	mm																																																																																																																																																																																																																																																																																																																																																																																																																																																																																																																																																																																																																																																																																																																																																																																																																																																																																																																																																																																																																																																																																																																																																																																																																																																																																																																																																												
d <sub>af</sub>	mm																																																																																																																																																																																																																																																																																																																																																																																																																																																																																																																																																																																																																																																																																																																																																																																																																																																																																																																																																																																																																																																																																																																																																																																																																																																																																																																																																												
d <sub>ag</sub>	mm																																																																																																																																																																																																																																																																																																																																																																																																																																																																																																																																																																																																																																																																																																																																																																																																																																																																																																																																																																																																																																																																																																																																																																																																																																																																																																																																																												
d <sub>ah</sub>	mm																																																																																																																																																																																																																																																																																																																																																																																																																																																																																																																																																																																																																																																																																																																																																																																																																																																																																																																																																																																																																																																																																																																																																																																																																																																																																																																																																												
d <sub>ai</sub>	mm																																																																																																																																																																																																																																																																																																																																																																																																																																																																																																																																																																																																																																																																																																																																																																																																																																																																																																																																																																																																																																																																																																																																																																																																																																																																																																																																																												
d <sub>aj</sub>	mm																																																																																																																																																																																																																																																																																																																																																																																																																																																																																																																																																																																																																																																																																																																																																																																																																																																																																																																																																																																																																																																																																																																																																																																																																																																																																																																																																												
d <sub>ak</sub>	mm																																																																																																																																																																																																																																																																																																																																																																																																																																																																																																																																																																																																																																																																																																																																																																																																																																																																																																																																																																																																																																																																																																																																																																																																																																																																																																																																																												
d <sub>al</sub>	mm																																																																																																																																																																																																																																																																																																																																																																																																																																																																																																																																																																																																																																																																																																																																																																																																																																																																																																																																																																																																																																																																																																																																																																																																																																																																																																																																																												
d <sub>am</sub>	mm																																																																																																																																																																																																																																																																																																																																																																																																																																																																																																																																																																																																																																																																																																																																																																																																																																																																																																																																																																																																																																																																																																																																																																																																																																																																																																																																																												
d <sub>an</sub>	mm																																																																																																																																																																																																																																																																																																																																																																																																																																																																																																																																																																																																																																																																																																																																																																																																																																																																																																																																																																																																																																																																																																																																																																																																																																																																																																																																																												
d <sub>ao</sub>	mm																																																																																																																																																																																																																																																																																																																																																																																																																																																																																																																																																																																																																																																																																																																																																																																																																																																																																																																																																																																																																																																																																																																																																																																																																																																																																																																																																												
d <sub>ap</sub>	mm																																																																																																																																																																																																																																																																																																																																																																																																																																																																																																																																																																																																																																																																																																																																																																																																																																																																																																																																																																																																																																																																																																																																																																																																																																																																																																																																																												
d <sub>aq</sub>	mm																																																																																																																																																																																																																																																																																																																																																																																																																																																																																																																																																																																																																																																																																																																																																																																																																																																																																																																																																																																																																																																																																																																																																																																																																																																																																																																																																												
d <sub>ar</sub>	mm																																																																																																																																																																																																																																																																																																																																																																																																																																																																																																																																																																																																																																																																																																																																																																																																																																																																																																																																																																																																																																																																																																																																																																																																																																																																																																																																																												
d <sub>as</sub>	mm																																																																																																																																																																																																																																																																																																																																																																																																																																																																																																																																																																																																																																																																																																																																																																																																																																																																																																																																																																																																																																																																																																																																																																																																																																																																																																																																																												
d <sub>at</sub>	mm																																																																																																																																																																																																																																																																																																																																																																																																																																																																																																																																																																																																																																																																																																																																																																																																																																																																																																																																																																																																																																																																																																																																																																																																																																																																																																																																																												
d <sub>au</sub>	mm																																																																																																																																																																																																																																																																																																																																																																																																																																																																																																																																																																																																																																																																																																																																																																																																																																																																																																																																																																																																																																																																																																																																																																																																																																																																																																																																																												
d <sub>av</sub>	mm																																																																																																																																																																																																																																																																																																																																																																																																																																																																																																																																																																																																																																																																																																																																																																																																																																																																																																																																																																																																																																																																																																																																																																																																																																																																																																																																																												
d <sub>aw</sub>	mm																																																																																																																																																																																																																																																																																																																																																																																																																																																																																																																																																																																																																																																																																																																																																																																																																																																																																																																																																																																																																																																																																																																																																																																																																																																																																																																																																												
d <sub>ax</sub>	mm																																																																																																																																																																																																																																																																																																																																																																																																																																																																																																																																																																																																																																																																																																																																																																																																																																																																																																																																																																																																																																																																																																																																																																																																																																																																																																																																																												
d <sub>ay</sub>	mm																																																																																																																																																																																																																																																																																																																																																																																																																																																																																																																																																																																																																																																																																																																																																																																																																																																																																																																																																																																																																																																																																																																																																																																																																																																																																																																																																												
d <sub>az</sub>	mm																																																																																																																																																																																																																																																																																																																																																																																																																																																																																																																																																																																																																																																																																																																																																																																																																																																																																																																																																																																																																																																																																																																																																																																																																																																																																																																																																												
d <sub>ba</sub>	mm																																																																																																																																																																																																																																																																																																																																																																																																																																																																																																																																																																																																																																																																																																																																																																																																																																																																																																																																																																																																																																																																																																																																																																																																																																																																																																																																																												
d <sub>bb</sub>	mm																																																																																																																																																																																																																																																																																																																																																																																																																																																																																																																																																																																																																																																																																																																																																																																																																																																																																																																																																																																																																																																																																																																																																																																																																																																																																																																																																												
d <sub>bc</sub>	mm																																																																																																																																																																																																																																																																																																																																																																																																																																																																																																																																																																																																																																																																																																																																																																																																																																																																																																																																																																																																																																																																																																																																																																																																																																																																																																																																																												
d <sub>bd</sub>	mm																																																																																																																																																																																																																																																																																																																																																																																																																																																																																																																																																																																																																																																																																																																																																																																																																																																																																																																																																																																																																																																																																																																																																																																																																																																																																																																																																												
d <sub>be</sub>	mm																																																																																																																																																																																																																																																																																																																																																																																																																																																																																																																																																																																																																																																																																																																																																																																																																																																																																																																																																																																																																																																																																																																																																																																																																																																																																																																																																												
d <sub>bf</sub>	mm																																																																																																																																																																																																																																																																																																																																																																																																																																																																																																																																																																																																																																																																																																																																																																																																																																																																																																																																																																																																																																																																																																																																																																																																																																																																																																																																																												
d <sub>bg</sub>	mm																																																																																																																																																																																																																																																																																																																																																																																																																																																																																																																																																																																																																																																																																																																																																																																																																																																																																																																																																																																																																																																																																																																																																																																																																																																																																																																																																												
d <sub>bh</sub>	mm																																																																																																																																																																																																																																																																																																																																																																																																																																																																																																																																																																																																																																																																																																																																																																																																																																																																																																																																																																																																																																																																																																																																																																																																																																																																																																																																																												
d <sub>bi</sub>	mm																																																																																																																																																																																																																																																																																																																																																																																																																																																																																																																																																																																																																																																																																																																																																																																																																																																																																																																																																																																																																																																																																																																																																																																																																																																																																																																																																												
d <sub>bj</sub>	mm																																																																																																																																																																																																																																																																																																																																																																																																																																																																																																																																																																																																																																																																																																																																																																																																																																																																																																																																																																																																																																																																																																																																																																																																																																																																																																																																																												
d <sub>bk</sub>	mm																																																																																																																																																																																																																																																																																																																																																																																																																																																																																																																																																																																																																																																																																																																																																																																																																																																																																																																																																																																																																																																																																																																																																																																																																																																																																																																																																												
d <sub>bl</sub>	mm																																																																																																																																																																																																																																																																																																																																																																																																																																																																																																																																																																																																																																																																																																																																																																																																																																																																																																																																																																																																																																																																																																																																																																																																																																																																																																																																																												
d <sub>bm</sub>	mm																																																																																																																																																																																																																																																																																																																																																																																																																																																																																																																																																																																																																																																																																																																																																																																																																																																																																																																																																																																																																																																																																																																																																																																																																																																																																																																																																												
d <sub>bn</sub>	mm																																																																																																																																																																																																																																																																																																																																																																																																																																																																																																																																																																																																																																																																																																																																																																																																																																																																																																																																																																																																																																																																																																																																																																																																																																																																																																																																																												
d <sub>bo</sub>	mm																																																																																																																																																																																																																																																																																																																																																																																																																																																																																																																																																																																																																																																																																																																																																																																																																																																																																																																																																																																																																																																																																																																																																																																																																																																																																																																																																												
d <sub>bp</sub>	mm																																																																																																																																																																																																																																																																																																																																																																																																																																																																																																																																																																																																																																																																																																																																																																																																																																																																																																																																																																																																																																																																																																																																																																																																																																																																																																																																																												
d <sub>bq</sub>	mm																																																																																																																																																																																																																																																																																																																																																																																																																																																																																																																																																																																																																																																																																																																																																																																																																																																																																																																																																																																																																																																																																																																																																																																																																																																																																																																																																												
d <sub>br</sub>	mm																																																																																																																																																																																																																																																																																																																																																																																																																																																																																																																																																																																																																																																																																																																																																																																																																																																																																																																																																																																																																																																																																																																																																																																																																																																																																																																																																												
d <sub>bs</sub>	mm																																																																																																																																																																																																																																																																																																																																																																																																																																																																																																																																																																																																																																																																																																																																																																																																																																																																																																																																																																																																																																																																																																																																																																																																																																																																																																																																																												
d <sub>bt</sub>	mm																																																																																																																																																																																																																																																																																																																																																																																																																																																																																																																																																																																																																																																																																																																																																																																																																																																																																																																																																																																																																																																																																																																																																																																																																																																																																																																																																												
d <sub>bu</sub>	mm																																																																																																																																																																																																																																																																																																																																																																																																																																																																																																																																																																																																																																																																																																																																																																																																																																																																																																																																																																																																																																																																																																																																																																																																																																																																																																																																																												
d <sub>bv</sub>	mm																																																																																																																																																																																																																																																																																																																																																																																																																																																																																																																																																																																																																																																																																																																																																																																																																																																																																																																																																																																																																																																																																																																																																																																																																																																																																																																																																												
d <sub>bw</sub>	mm																																																																																																																																																																																																																																																																																																																																																																																																																																																																																																																																																																																																																																																																																																																																																																																																																																																																																																																																																																																																																																																																																																																																																																																																																																																																																																																																																												
d <sub>bx</sub>	mm																																																																																																																																																																																																																																																																																																																																																																																																																																																																																																																																																																																																																																																																																																																																																																																																																																																																																																																																																																																																																																																																																																																																																																																																																																																																																																																																																												
d <sub>by</sub>	mm																																																																																																																																																																																																																																																																																																																																																																																																																																																																																																																																																																																																																																																																																																																																																																																																																																																																																																																																																																																																																																																																																																																																																																																																																																																																																																																																																												
d <sub>bz</sub>	mm																																																																																																																																																																																																																																																																																																																																																																																																																																																																																																																																																																																																																																																																																																																																																																																																																																																																																																																																																																																																																																																																																																																																																																																																																																																																																																																																																												
d <sub>ca</sub>	mm																																																																																																																																																																																																																																																																																																																																																																																																																																																																																																																																																																																																																																																																																																																																																																																																																																																																																																																																																																																																																																																																																																																																																																																																																																																																																																																																																												
d <sub>cb</sub>	mm																																																																																																																																																																																																																																																																																																																																																																																																																																																																																																																																																																																																																																																																																																																																																																																																																																																																																																																																																																																																																																																																																																																																																																																																																																																																																																																																																												
d <sub>cc</sub>	mm																																																																																																																																																																																																																																																																																																																																																																																																																																																																																																																																																																																																																																																																																																																																																																																																																																																																																																																																																																																																																																																																																																																																																																																																																																																																																																																																																												
d <sub>cd</sub>	mm																																																																																																																																																																																																																																																																																																																																																																																																																																																																																																																																																																																																																																																																																																																																																																																																																																																																																																																																																																																																																																																																																																																																																																																																																																																																																																																																																												
d <sub>ce</sub>	mm																																																																																																																																																																																																																																																																																																																																																																																																																																																																																																																																																																																																																																																																																																																																																																																																																																																																																																																																																																																																																																																																																																																																																																																																																																																																																																																																																												
d <sub>cf</sub>	mm																																																																																																																																																																																																																																																																																																																																																																																																																																																																																																																																																																																																																																																																																																																																																																																																																																																																																																																																																																																																																																																																																																																																																																																																																																																																																																																																																												
d <sub>cg</sub>	mm																																																																																																																																																																																																																																																																																																																																																																																																																																																																																																																																																																																																																																																																																																																																																																																																																																																																																																																																																																																																																																																																																																																																																																																																																																																																																																																																																												
d <sub>ch</sub>	mm																																																																																																																																																																																																																																																																																																																																																																																																																																																																																																																																																																																																																																																																																																																																																																																																																																																																																																																																																																																																																																																																																																																																																																																																																																																																																																																																																												
d <sub>ci</sub>	mm																																																																																																																																																																																																																																																																																																																																																																																																																																																																																																																																																																																																																																																																																																																																																																																																																																																																																																																																																																																																																																																																																																																																																																																																																																																																																																																																																												
d <sub>cj</sub>	mm																																																																																																																																																																																																																																																																																																																																																																																																																																																																																																																																																																																																																																																																																																																																																																																																																																																																																																																																																																																																																																																																																																																																																																																																																																																																																																																																																												
d <sub>ck</sub>	mm																																																																																																																																																																																																																																																																																																																																																																																																																																																																																																																																																																																																																																																																																																																																																																																																																																																																																																																																																																																																																																																																																																																																																																																																																																																																																																																																																												
d <sub>cl</sub>	mm																																																																																																																																																																																																																																																																																																																																																																																																																																																																																																																																																																																																																																																																																																																																																																																																																																																																																																																																																																																																																																																																																																																																																																																																																																																																																																																																																												
d <sub>cm</sub>	mm																																																																																																																																																																																																																																																																																																																																																																																																																																																																																																																																																																																																																																																																																																																																																																																																																																																																																																																																																																																																																																																																																																																																																																																																																																																																																																																																																												
d <sub>cn</sub>	mm																																																																																																																																																																																																																																																																																																																																																																																																																																																																																																																																																																																																																																																																																																																																																																																																																																																																																																																																																																																																																																																																																																																																																																																																																																																																																																																																																												
d <sub>co</sub>	mm																																																																																																																																																																																																																																																																																																																																																																																																																																																																																																																																																																																																																																																																																																																																																																																																																																																																																																																																																																																																																																																																																																																																																																																																																																																																																																																																																												
d <sub>cp</sub>	mm																																																																																																																																																																																																																																																																																																																																																																																																																																																																																																																																																																																																																																																																																																																																																																																																																																																																																																																																																																																																																																																																																																																																																																																																																																																																																																																																																												
d <sub>cq</sub>	mm																																																																																																																																																																																																																																																																																																																																																																																																																																																																																																																																																																																																																																																																																																																																																																																																																																																																																																																																																																																																																																																																																																																																																																																																																																																																																																																																																												
d <sub>cr</sub>	mm																																																																																																																																																																																																																																																																																																																																																																																																																																																																																																																																																																																																																																																																																																																																																																																																																																																																																																																																																																																																																																																																																																																																																																																																																																																																																																																																																												
d <sub>cs</sub>	mm																																																																																																																																																																																																																																																																																																																																																																																																																																																																																																																																																																																																																																																																																																																																																																																																																																																																																																																																																																																																																																																																																																																																																																																																																																																																																																																																																												
d <sub>ct</sub>	mm																																																																																																																																																																																																																																																																																																																																																																																																																																																																																																																																																																																																																																																																																																																																																																																																																																																																																																																																																																																																																																																																																																																																																																																																																																																																																																																																																												
d <sub>cu</sub>	mm																																																																																																																																																																																																																																																																																																																																																																																																																																																																																																																																																																																																																																																																																																																																																																																																																																																																																																																																																																																																																																																																																																																																																																																																																																																																																																																																																												
d <sub>cv</sub>	mm																																																																																																																																																																																																																																																																																																																																																																																																																																																																																																																																																																																																																																																																																																																																																																																																																																																																																																																																																																																																																																																																																																																																																																																																																																																																																																																																																												
d <sub>cw</sub>	mm																																																																																																																																																																																																																																																																																																																																																																																																																																																																																																																																																																																																																																																																																																																																																																																																																																																																																																																																																																																																																																																																																																																																																																																																																																																																																																																																																												
d <sub>cx</sub>	mm																																																																																																																																																																																																																																																																																																																																																																																																																																																																																																																																																																																																																																																																																																																																																																																																																																																																																																																																																																																																																																																																																																																																																																																																																																																																																																																																																												
d <sub>cy</sub>	mm																																																																																																																																																																																																																																																																																																																																																																																																																																																																																																																																																																																																																																																																																																																																																																																																																																																																																																																																																																																																																																																																																																																																																																																																																																																																																																																																																												
d <sub>cz</sub>	mm																																																																																																																																																																																																																																																																																																																																																																																																																																																																																																																																																																																																																																																																																																																																																																																																																																																																																																																																																																																																																																																																																																																																																																																																																																																																																																																																																												
d <sub>da</sub>	mm																																																																																																																																																																																																																																																																																																																																																																																																																																																																																																																																																																																																																																																																																																																																																																																																																																																																																																																																																																																																																																																																																																																																																																																																																																																																																																																																																												
d <sub>db</sub>	mm																																																																																																																																																																																																																																																																																																																																																																																																																																																																																																																																																																																																																																																																																																																																																																																																																																																																																																																																																																																																																																																																																																																																																																																																																																																																																																																																																												
d <sub>dc</sub>	mm																																																																																																																																																																																																																																																																																																																																																																																																																																																																																																																																																																																																																																																																																																																																																																																																																																																																																																																																																																																																																																																																																																																																																																																																																																																																																																																																																												
d <sub>dd</sub>	mm																																																																																																																																																																																																																																																																																																																																																																																																																																																																																																																																																																																																																																																																																																																																																																																																																																																																																																																																																																																																																																																																																																																																																																																																																																																																																																																																																												
d <sub>de</sub>	mm																																																																																																																																																																																																																																																																																																																																																																																																																																																																																																																																																																																																																																																																																																																																																																																																																																																																																																																																																																																																																																																																																																																																																																																																																																																																																																																																																												
d <sub>df</sub>	mm																																																																																																																																																																																																																																																																																																																																																																																																																																																																																																																																																																																																																																																																																																																																																																																																																																																																																																																																																																																																																																																																																																																																																																																																																																																																																																																																																												
d <sub>dg</sub>	mm																																																																																																																																																																																																																																																																																																																																																																																																																																																																																																																																																																																																																																																																																																																																																																																																																																																																																																																																																																																																																																																																																																																																																																																																																																																																																																																																																												
d <sub>dh</sub>	mm																																																																																																																																																																																																																																																																																																																																																																																																																																																																																																																																																																																																																																																																																																																																																																																																																																																																																																																																																																																																																																																																																																																																																																																																																																																																																																																																																												
d <sub>di</sub>	mm																																																																																																																																																																																																																																																																																																																																																																																																																																																																																																																																																																																																																																																																																																																																																																																																																																																																																																																																																																																																																																																																																																																																																																																																																																																																																																																																																												
d <sub>dj</sub>	mm																																																																																																																																																																																																																																																																																																																																																																																																																																																																																																																																																																																																																																																																																																																																																																																																																																																																																																																																																																																																																																																																																																																																																																																																																																																																																																																																																												
d <sub>dk</sub>	mm																																																																																																																																																																																																																																																																																																																																																																																																																																																																																																																																																																																																																																																																																																																																																																																																																																																																																																																																																																																																																																																																																																																																																																																																																																																																																																																																																												
d <sub>dl</sub>	mm																																																																																																																																																																																																																																																																																																																																																																																																																																																																																																																																																																																																																																																																																																																																																																																																																																																																																																																																																																																																																																																																																																																																																																																																																																																																																																																																																												
d <sub>dm</sub>	mm																																																																																																																																																																																																																																																																																																																																																																																																																																																																																																																																																																																																																																																																																																																																																																																																																																																																																																																																																																																																																																																																																																																																																																																																																																																																																																																																																												
d <sub>dn</sub>	mm																																																																																																																																																																																																																																																																																																																																																																																																																																																																																																																																																																																																																																																																																																																																																																																																																																																																																																																																																																																																																																																																																																																																																																																																																																																																																																																																																												
d <sub>do</sub>	mm																																																																																																																																																																																																																																																																																																																																																																																																																																																																																																																																																																																																																																																																																																																																																																																																																																																																																																																																																																																																																																																																																																																																																																																																																																																																																																																																																												
d <sub>dp</sub>	mm																																																																																																																																																																																																																																																																																																																																																																																																																																																																																																																																																																																																																																																																																																																																																																																																																																																																																																																																																																																																																																																																																																																																																																																																																																																																																																																																																												
d <sub>dq</sub>	mm																																																																																																																																																																																																																																																																																																																																																																																																																																																																																																																																																																																																																																																																																																																																																																																																																																																																																																																																																																																																																																																																																																																																																																																																																																																																																																																																																												
d <sub>dr</sub>	mm																																																																																																																																																																																																																																																																																																																																																																																																																																																																																																																																																																																																																																																																																																																																																																																																																																																																																																																																																																																																																																																																																																																																																																																																																																																																																																																																																												
d <sub>ds</sub>	mm																																																																																																																																																																																																																																																																																																																																																																																																																																																																																																																																																																																																																																																																																																																																																																																																																																																																																																																																																																																																																																																																																																																																																																																																																																																																																																																																																												
d <sub>dt</sub>	mm																																																																																																																																																																																																																																																																																																																																																																																																																																																																																																																																																																																																																																																																																																																																																																																																																																																																																																																																																																																																																																																																																																																																																																																																																																																																																																																																																												
d <sub>du</sub>	mm																																																																																																																																																																																																																																																																																																																																																																																																																																																																																																																																																																																																																																																																																																																																																																																																																																																																																																																																																																																																																																																																																																																																																																																																																																																																																																																																																												
d <sub>dv</sub>	mm																																																																																																																																																																																																																																																																																																																																																																																																																																																																																																																																																																																																																																																																																																																																																																																																																																																																																																																																																																																																																																																																																																																																																																																																																																																																																																																																																												
d <sub>dw</sub>	mm																																																																																																																																																																																																																																																																																																																																																																																																																																																																																																																																																																																																																																																																																																																																																																																																																																																																																																																																																																																																																																																																																																																																																																																																																																																																																																																																																												
d <sub>dx</sub>	mm																																																																																																																																																																																																																																																																																																																																																																																																																																																																																																																																																																																																																																																																																																																																																																																																																																																																																																																																																																																																																																																																																																																																																																																																																																																																																																																																																												
d <sub>dy</sub>	mm																																																																																																																																																																																																																																																																																																																																																																																																																																																																																																																																																																																																																																																																																																																																																																																																																																																																																																																																																																																																																																																																																																																																																																																																																																																																																																																																																												
d <sub>dz</sub>	mm																																																																																																																																																																																																																																																																																																																																																																																																																																																																																																																																																																																																																																																																																																																																																																																																																																																																																																																																																																																																																																																																																																																																																																																																																																																																																																																																																												
d <sub>ea</sub>	mm																																																																																																																																																																																																																																																																																																																																																																																																																																																																																																																																																																																																																																																																																																																																																																																																																																																																																																																																																																																																																																																																																																																																																																																																																																																																																																																																																												
d <sub>eb</sub>	mm																																																																																																																																																																																																																																																																																																																																																																																																																																																																																																																																																																																																																																																																																																																																																																																																																																																																																																																																																																																																																																																																																																																																																																																																																																																																																																																																																												
d <sub>ec</sub>	mm																																																																																																																																																																																																																																																																																																																																																																																																																																																																																																																																																																																																																																																																																																																																																																																																																																																																																																																																																																																																																																																																																																																																																																																																																																																																																																																																																												
d <sub>ed</sub>	mm																																																																																																																																																																																																																																																																																																																																																																																																																																																																																																																																																																																																																																																																																																																																																																																																																																																																																																																																																																																																																																																																																																																																																																																																																																																																																																																																																												
d <sub>ee</sub>	mm																																																																																																																																																																																																																																																																																																																																																																																																																																																																																																																																																																																																																																																																																																																																																																																																																																																																																																																																																																																																																																																																																																																																																																																																																																																																																																																																																												
d <sub>ef</sub>	mm																																																																																																																																																																																																																																																																																																																																																																																																																																																																																																																																																																																																																																																																																																																																																																																																																																																																																																																																																																																																																																																																																																																																																																																																																																																																																																																																																												
d <sub>eg</sub>	mm																																																																																																																																																																																																																																																																																																																																																																																																																																																																																																																																																																																																																																																																																																																																																																																																																																																																																																																																																																																																																																																																																																																																																																																																																																																																																																																																																												
d <sub>eh</sub>	mm																																																																																																																																																																																																																																																																																																																																																																																																																																																																																																																																																																																																																																																																																																																																																																																																																																																																																																																																																																																																																																																																																																																																																																																																																																																																																																																																																												
d <sub>ei</sub>	mm																																																																																																																																																																																																																																																																																																																																																																																																																																																																																																																																																																																																																																																																																																																																																																																																																																																																																																																																																																																																																																																																																																																																																																																																																																																																																																																																																												
d <sub>ej</sub>	mm																																																																																																																																																																																																																																																																																																																																																																																																																																																																																																																																																																																																																																																																																																																																																																																																																																																																																																																																																																																																																																																																																																																																																																																																																																																																																																																																																												
d <sub>ek</sub>	mm																																																																																																																																																																																																																																																																																																																																																																																																																																																																																																																																																																																																																																																																																																																																																																																																																																																																																																																																																																																																																																																																																																																																																																																																																																																																																																																																																												
d <sub>el</sub>	mm																																																																																																																																																																																																																																																																																																																																																																																																																																																																																																																																																																																																																																																																																																																																																																																																																																																																																																																																																																																																																																																																																																																																																																																																																																																																																																																																																												
d <sub>em</sub>	mm																																																																																																																																																																																																																																																																																																																																																																																																																																																																																																																																																																																																																																																																																																																																																																																																																																																																																																																																																																																																																																																																																																																																																																																																																																																																																																																																																												
d <sub>en</sub>	mm																																																																																																																																																																																																																																																																																																																																																																																																																																																																																																																																																																																																																																																																																																																																																																																																																																																																																																																																																																																																																																																																																																																																																																																																																																																																																																																																																												
d <sub>eo</sub>	mm																																																																																																																																																																																																																																																																																																																																																																																																																																																																																																																																																																																																																																																																																																																																																																																																																																																																																																																																																																																																																																																																																																																																																																																																																																																																																																																																																												
d <sub>ep</sub>	mm																																																																																																																																																																																																																																																																																																																																																																																																																																																																																																																																																																																																																																																																																																																																																																																																																																																																																																																																																																																																																																																																																																																																																																																																																																																																																																																																																												
d <sub>eq</sub>	mm																																																																																																																																																																																																																																																																																																																																																																																																																																																																																																																																																																																																																																																																																																																																																																																																																																																																																																																																																																																																																																																																																																																																																																																																																																																																																																																																																												
d <sub>er</sub>	mm																																																																																																																																																																																																																																																																																																																																																																																																																																																																																																																																																																																																																																																																																																																																																																																																																																																																																																																																																																																																																																																																																																																																																																																																																																																																																																																																																												
d <sub>es</sub>	mm																																																																																																																																																																																																																																																																																																																																																																																																																																																																																																																																																																																																																																																																																																																																																																																																																																																																																																																																																																																																																																																																																																																																																																																																																																																																																																																																																												
d <sub>et</sub>	mm																																																																																																																																																																																																																																																																																																																																																																																																																																																																																																																																																																																																																																																																																																																																																																																																																																																																																																																																																																																																																																																																																																																																																																																																																																																																																																																																																												
d <sub>eu</sub>	mm																																																																																																																																																																																																																																																																																																																																																																																																																																																																																																																																																																																																																																																																																																																																																																																																																																																																																																																																																																																																																																																																																																																																																																																																																																																																																																																																																												
d <sub>ev</sub>	mm																																																																																																																																																																																																																																																																																																																																																																																																																																																																																																																																																																																																																																																																																																																																																																																																																																																																																																																																																																																																																																																																																																																																																																																																																																																																																																																																																												
d <sub>ew</sub>	mm																																																																																																																																																																																																																																																																																																																																																																																																																																																																																																																																																																																																																																																																																																																																																																																																																																																																																																																																																																																																																																																																																																																																																																																																																																																																																																																																																												
d <sub>ex</sub>	mm																																																																																																																																																																																																																																																																																																																																																																																																																																																																																																																																																																																																																																																																																																																																																																																																																																																																																																																																																																																																																																																																																																																																																																																																																																																																																																																																																												
d <sub>ey</sub>	mm																																																																																																																																																																																																																																																																																																																																																																																																																																																																																																																																																																																																																																																																																																																																																																																																																																																																																																																																																																																																																																																																																																																																																																																																																																																																																																																																																												
d <sub>ez</sub>	mm																																																																																																																																																																																																																																																																																																																																																																																																																																																																																																																																																																																																																																																																																																																																																																																																																																																																																																																																																																																																																																																																																																																																																																																																																																																																																																																																																												
d <sub>fa</sub>	mm																																																																																																																																																																																																																																																																																																																																																																																																																																																																																																																																																																																																																																																																																																																																																																																																																																																																																																																																																																																																																																																																																																																																																																																																																																																																																																																																																												
d <sub>fb</sub>	mm																																																																																																																																																																																																																																																																																																																																																																																																																																																																																																																																																																																																																																																																																																																																																																																																																																																																																																																																																																																																																																																																																																																																																																																																																																																																																																																																																												
d <sub>fc</sub>	mm																																																																																																																																																																																																																																																																																																																																																																																																																																																																																																																																																																																																																																																																																																																																																																																																																																																																																																																																																																																																																																																																																																																																																																																																																																																																																																																																																												
d <sub>fd</sub>	mm																																																																																																																																																																																																																																																																																																																																																																																																																																																																																																																																																																																																																																																																																																																																																																																																																																																																																																																																																																																																																																																																																																																																																																																																																																																																																																																																																												
d <sub>fe</sub>	mm																																																																																																																																																																																																																																																																																																																																																																																																																																																																																																																																																																																																																																																																																																																																																																																																																																																																																																																																																																																																																																																																																																																																																																																																																																																																																																																																																												
d <sub>ff</sub>	mm																																																																																																																																																																																																																																																																																																																																																																																																																																																																																																																																																																																																																																																																																																																																																																																																																																																																																																																																																																																																																																																																																																																																																																																																																																																																																																																																																												
d <sub>fg</sub>	mm																																																																																																																																																																																																																																																																																																																																																																																																																																																																																																																																																																																																																																																																																																																																																																																																																																																																																																																																																																																																																																																																																																																																																																																																																																																																																																																																																												
d <sub>fh</sub>	mm																																																																																																																																																																																																																																																																																																																																																																																																																																																																																																																																																																																																																																																																																																																																																																																																																																																																																																																																																																																																																																																																																																																																																																																																																																																																																																																																																												
d <sub>fi</sub>	mm																																																																																																																																																																																																																																																																																																																																																																																																																																																																																																																																																																																																																																																																																																																																																																																																																																																																																																																																																																																																																																																																																																																																																																																																																																																																																																																																																												
d <sub>fj</sub>	mm																																																																																																																																																																																																																																																																																																																																																																																																																																																																																																																																																																																																																																																																																																																																																																																																																																																																																																																																																																																																																																																																																																																																																																																																																																																																																																																																																												
d <sub>fk</sub>	mm																																																																																																																																																																																																																																																																																																																																																																																																																																																																																																																																																																																																																																																																																																																																																																																																																																																																																																																																																																																																																																																																																																																																																																																																																																																																																																																																																												
d <sub>fl</sub>	mm																																																																																																																																																																																																																																																																																																																																																																																																																																																																																																																																																																																																																																																																																																																																																																																																																																																																																																																																																																																																																																																																																																																																																																																																																																																																																																																																																												
d <sub>fm</sub>	mm																																																																																																																																																																																																																																																																																																																																																																																																																																																																																																																																																																																																																																																																																																																																																																																																																																																																																																																																																																																																																																																																																																																																																																																																																																																																																																																																																												
d <sub>fn</sub>	mm																																																																																																																																																																																																																																																																																																																																																																																																																																																																																																																																																																																																																																																																																																																																																																																																																																																																																																																																																																																																																																																																																																																																																																																																																																																																																																																																																												
d <sub>fo</sub>	mm																																																																																																																																																																																																																																																																																																																																																																																																																																																																																																																																																																																																																																																																																																																																																																																																																																																																																																																																																																																																																																																																																																																																																																																																																																																																																																																																																												
d <sub>fp</sub>	mm																																																																																																																																																																																																																																																																																																																																																																																																																																																																																																																																																																																																																																																																																																																																																																																																																																																																																																																																																																																																																																																																																																																																																																																																																																																																																																																																																												
d <sub>fq</sub>	mm																																																																																																																																																																																																																																																																																																																																																																																																																																																																																																																																																																																																																																																																																																																																																																																																																																																																																																																																																																																																																																																																																																																																																																																																																																																																																																																																																												
d <sub>fr</sub>	mm																																																																																																																																																																																																																																																																																																																																																																																																																																																																																																																																																																																																																																																																																																																																																																																																																																																																																																																																																																																																																																																																																																																																																																																																																																																																																																																																																												
d <sub>fs</sub>	mm																																																																																																																																																																																																																																																																																																																																																																																																																																																																																																																																																																																																																																																																																																																																																																																																																																																																																																																																																																																																																																																																																																																																																																																																																																																																																																																																																												
d <sub>ft</sub>	mm																																																																																																																																																																																																																																																																																																																																																																																																																																																																																																																																																																																																																																																																																																																																																																																																																																																																																																																																																																																																																																																																																																																																																																																																																																																																																																																																																												
d <sub>fu</sub>	mm																																																																																																																																																																																																																																																																																																																																																																																																																																																																																																																																																																																																																																																																																																																																																																																																																																																																																																																																																																																																																																																																																																																																																																																																																																																																																																																																																												
d <sub>fv</sub>	mm																																																																																																																																																																																																																																																																																																																																																																																																																																																																																																																																																																																																																																																																																																																																																																																																																																																																																																																																																																																																																																																																																																																																																																																																																																																																																																																																																												
d <sub>fw</sub>	mm																																																																																																																																																																																																																																																																																																																																																																																																																																																																																																																																																																																																																																																																																																																																																																																																																																																																																																																																																																																																																																																																																																																																																																																																																																																																																																																																																												
d <sub>fx</sub>	mm																																																																																																																																																																																																																																																																																																																																																																																																																																																																																																																																																																																																																																																																																																																																																																																																																																																																																																																																																																																																																																																																																																																																																																																																																																																																																																																																																												
d <sub>fy</sub>	mm																																																																																																																																																																																																																																																																																																																																																																																																																																																																																																																																																																																																																																																																																																																																																																																																																																																																																																																																																																																																																																																																																																																																																																																																																																																																																																																																																												
d <sub>fz</sub>	mm																																																																																																																																																																																																																																																																																																																																																																																																																																																																																																																																																																																																																																																																																																																																																																																																																																																																																																																																																																																																																																																																																																																																																																																																																																																																																																																																																												
d <sub>ga</sub>	mm																																																																																																																																																																																																																																																																																																																																																																																																																																																																																																																																																																																																																																																																																																																																																																																																																																																																																																																																																																																																																																																																																																																																																																																																																																																																																																																																																												
d <sub>gb</sub>	mm																																																																																																																																																																																																																																																																																																																																																																																																																																																																																																																																																																																																																																																																																																																																																																																																																																																																																																																																																																																																																																																																																																																																																																																																																																																																																																																																																												
d <sub>gc</sub>	mm																																																																																																																																																																																																																																																																																																																																																																																																																																																																																																																																																																																																																																																																																																																																																																																																																																																																																																																																																																																																																																																																																																																																																																																																																																																																																																																																																												
d <sub>gd</sub>	mm																																																																																																																																																																																																																																																																																																																																																																																																																																																																																																																																																																																																																																																																																																																																																																																																																																																																																																																																																																																																																																																																																																																																																																																																																																																																																																																																																												
d <sub>ge</sub>	mm																																																																																																																																																																																																																																																																																																																																																																																																																																																																																																																																																																																																																																																																																																																																																																																																																																																																																																																																																																																																																																																																																																																																																																																																																																																																																																																																																												
d <sub>gf</sub>	mm																																																																																																																																																																																																																																																																																																																																																																																																																																																																																																																																																																																																																																																																																																																																																																																																																																																																																																																																																																																																																																																																																																																																																																																																																																																																																																																																																												
d <sub>gg</sub>	mm																																																																																																																																																																																																																																																																																																																																																																																																																																																																																																																																																																																																																																																																																																																																																																																																																																																																																																																																																																																																																																																																																																																																																																																																																																																																																																																																																												
d <sub>gh</sub>	mm																																																																																																																																																																																																																																																																																																																																																																																																																																																																																																																																																																																																																																																																																																																																																																																																																																																																																																																																																																																																																																																																																																																																																																																																																																																																																																																																																												
d <sub>gi</sub>	mm																																																																																																																																																																																																																																																																																																																																																																																																																																																																																																																																																																																																																																																																																																																																																																																																																																																																																																																																																																																																																																																																																																																																																																																																																																																																																																																																																												
d <sub>gj</sub>	mm																																																																																																																																																																																																																																																																																																																																																																																																																																																																																																																																																																																																																																																																																																																																																																																																																																																																																																																																																																																																																																																																																																																																																																																																																																																																																																																																																												
d <sub>gk</sub>	mm																																																																																																																																																																																																																																																																																																																																																																																																																																																																																																																																																																																																																																																																																																																																																																																																																																																																																																																																																																																																																																																																																																																																																																																																																																																																																																																																																												
d <sub>gl</sub>	mm																																																																																																																																																																																																																																																																																																																																																																																																																																																																																																																																																																																																																																																																																																																																																																																																																																																																																																																																																																																																																																																																																																																																																																																																																																																																																																																																																												
d <sub>gm</sub>	mm																																																																																																																																																																																																																																																																																																																																																																																																																																																																																																																																																																																																																																																																																																																																																																																																																																																																																																																																																																																																																																																																																																																																																																																																																																																																																																																																																												
d <sub>gn</sub>	mm																																																																																																																																																																																																																																																																																																																																																																																																																																																																																																																																																																																																																																																																																																																																																																																																																																																																																																																																																																																																																																																																																																																																																																																																																																																																																																																																																												
d <sub>go</sub>	mm																																																																																																																																																																																																																																																																																																																																																																																																																																																																																																																																																																																																																																																																																																																																																																																																																																																																																																																																																																																																																																																																																																																																																																																																																																																																																																																																																												
d <sub>gp</sub>	mm																																																																																																																																																																																																																																																																																																																																																																																																																																																																																																																																																																																																																																																																																																																																																																																																																																																																																																																																																																																																																																																																																																																																																																																																																																																																																																																																																												
d <sub>gq</sub>	mm																																																																																																																																																																																																																																																																																																																																																																																																																																																																																																																																																																																																																																																																																																																																																																																																																																																																																																																																																																																																																																																																																																																																																																																																																																																																																																																																																												
d <sub>gr</sub>	mm																																																																																																																																																																																																																																																																																																																																																																																																																																																																																																																																																																																																																																																																																																																																																																																																																																																																																																																																																																																																																																																																																																																																																																																																																																																																																																																																																												
d <sub>gs</sub>	mm																																																																																																																																																																																																																																																																																																																																																																																																																																																																																																																																																																																																																																																																																																																																																																																																																																																																																																																																																																																																																																																																																																																																																																																																																																																																																																																																																												
d <sub>gt</sub>	mm																																																																																																																																																																																																																																																																																																																																																																																																																																																																																																																																																																																																																																																																																																																																																																																																																																																																																																																																																																																																																																																																																																																																																																																																																																																																																																																																																												
d <sub>gu</sub>	mm																																																																																																																																																																																																																																																																																																																																																																																																																																																																																																																																																																																																																																																																																																																																																																																																																																																																																																																																																																																																																																																																																																																																																																																																																																																																																																																																																												
d <sub>gv</sub>	mm																																																																																																																																																																																																																																																																																																																																																																																																																																																																																																																																																																																																																																																																																																																																																																																																																																																																																																																																																																																																																																																																																																																																																																																																																																																																																																																																																												
d <sub>gw</sub>	mm																																																																																																																																																																																																																																																																																																																																																																																																																																																																																																																																																																																																																																																																																																																																																																																																																																																																																																																																																																																																																																																																																																																																																																																																																																																																																																																																																												
d <sub>gx</sub>	mm																																																																																																																																																																																																																																																																																																																																																																																																																																																																																																																																																																																																																																																																																																																																																																																																																																																																																																																																																																																																																																																																																																																																																																																																																																																																																																																																																												
d <sub>gy</sub>	mm																																																																																																																																																																																																																																																																																																																																																																																																																																																																																																																																																																																																																																																																																																																																																																																																																																																																																																																																																																																																																																																																																																																																																																																																																																																																																																																																																												
d <sub>gz</sub>	mm																																																																																																																																																																																																																																																																																																																																																																																																																																																																																																																																																																																																																																																																																																																																																																																																																																																																																																																																																																																																																																																																																																																																																																																																																																																																																																																																																												
d <sub>ha</sub>	mm																																																																																																																																																																																																																																																																																																																																																																																																																																																																																																																																																																																																																																																																																																																																																																																																																																																																																																																																																																																																																																																																																																																																																																																																																																																																																																																																																												
d <sub>hb</sub>	mm																																																																																																																																																																																																																																																																																																																																																																																																																																																																																																																																																																																																																																																																																																																																																																																																																																																																																																																																																																																																																																																																																																																																																																																																																																																																																																																																																												
d <sub>hc</sub>	mm																																																																																																																																																																																																																																																																																																																																																																																																																																																																																																																																																																																																																																																																																																																																																																																																																																																																																																																																																																																																																																																																																																																																																																																																																																																																																																																																																												
d <sub>hd</sub>	mm																																																																																																																																																																																																																																																																																																																																																																																																																																																																																																																																																																																																																																																																																																																																																																																																																																																																																																																																																																																																																																																																																																																																																																																																																																																																																																																																																												
d <sub>he</sub>	mm																																																																																																																																																																																																																																																																																																																																																																																																																																																																																																																																																																																																																																																																																																																																																																																																																																																																																																																																																																																																																																																																																																																																																																																																																																																																																																																																																												
d <sub>hf</sub>	mm																																																																																																																																																																																																																																																																																																																																																																																																																																																																																																																																																																																																																																																																																																																																																																																																																																																																																																																																																																																																																																																																																																																																																																																																																																																																																																																																																												
d <sub>hg</sub>	mm																																																																																																																																																																																																																																																																																																																																																																																																																																																																																																																																																																																																																																																																																																																																																																																																																																																																																																																																																																																																																																																																																																																																																																																																																																																																																																																																																												
d <sub>hh</sub>	mm																																																																																																																																																																																																																																																																																																																																																																																																																																																																																																																																																																																																																																																																																																																																																																																																																																																																																																																																																																																																																																																																																																																																																																																																																																																																																																																																																												
d <sub>hi</sub>	mm																																																																																																																																																																																																																																																																																																																																																																																																																																																																																																																																																																																																																																																																																																																																																																																																																																																																																																																																																																																																																																																																																																																																																																																																																																																																																																																																																												
d <sub>hj</sub>	mm																																																																																																																																																																																																																																																																																																																																																																																																																																																																																																																																																																																																																																																																																																																																																																																																																																																																																																																																																																																																																																																																																																																																																																																																																																																																																																																																																												
d <sub>hk</sub>	mm																																																																																																																																																																																																																																																																																																																																																																																																																																																																																																																																																																																																																																																																																																																																																																																																																																																																																																																																																																																																																																																																																																																																																																																																																																																																																																																																																												
d <sub>hl</sub>	mm																																																																																																																																																																																																																																																																																																																																																																																																																																																																																																																																																																																																																																																																																																																																																																																																																																																																																																																																																																																																																																																																																																																																																																																																																																																																																																																																																												
d <sub>hm</sub>	mm																																																																																																																																																																																																																																																																																																																																																																																																																																																																																																																																																																																																																																																																																																																																																																																																																																																																																																																																																																																																																																																																																																																																																																																																																																																																																																																																																												
d <sub>hn</sub>	mm																																																																																																																																																																																																																																																																																																																																																																																																																																																																																																																																																																																																																																																																																																																																																																																																																																																																																																																																																																																																																																																																																																																																																																																																																																																																																																																																																												
d <sub>ho</sub>	mm																																																																																																																																																																																																																																																																																																																																																																																																																																																																																																																																																																																																																																																																																																																																																																																																																																																																																																																																																																																																																																																																																																																																																																																																																																																																																																																																																												
d <sub>hp</sub>	mm																																																																																																																																																																																																																																																																																																																																																																																																																																																																																																																																																																																																																																																																																																																																																																																																																																																																																																																																																																																																																																																																																																																																																																																																																																																																																																																																																												
d <sub>hq</sub>	mm																																																																																																																																																																																																																																																																																																																																																																																																																																																																																																																																																																																																																																																																																																																																																																																																																																																																																																																																																																																																																																																																																																																																																																																																																																																																																																																																																												
d <sub>hr</sub>	mm																																																																																																																																																																																																																																																																																																																																																																																																																																																																																																																																																																																																																																																																																																																																																																																																																																																																																																																																																																																																																																																																																																																																																																																																																																																																																																																																																												
d <sub>hs</sub>	mm																																																																																																																																																																																																																																																																																																																																																																																																																																																																																																																																																																																																																																																																																																																																																																																																																																																																																																																																																																																																																																																																																																																																																																																																																																																																																																																																																												
d <sub>ht</sub>	mm																																																																																																																																																																																																																																																																																																																																																																																																																																																																																																																																																																																																																																																																																																																																																																																																																																																																																																																																																																																																																																																																																																																																																																																																																																																																																																																																																												
d <sub>hu</sub>	mm																																																																																																																																																																																																																																																																																																																																																																																																																																																																																																																																																																																																																																																																																																																																																																																																																																																																																																																																																																																																																																																																																																																																																																																																																																																																																																																																																												
d <sub>hv</sub>	mm																																																																																																																																																																																																																																																																																																																																																																																																																																																																																																																																																																																																																																																																																																																																																																																																																																																																																																																																																																																																																																																																																																																																																																																																																																																																																																																																																												
d <sub>hw</sub>	mm																																																																																																																																																																																																																																																																																																																																																																																																																																																																																																																																																																																																																																																																																																																																																																																																																																																																																																																																																																																																																																																																																																																																																																																																																																																																																																																																																												
d <sub>hx</sub>	mm																																																																																																																																																																																																																																																																																																																																																																																																																																																																																																																																																																																																																																																																																																																																																																																																																																																																																																																																																																																																																																																																																																																																																																																																																																																																																																																																																												
d <sub>hy</sub>	mm																																																																																																																																																																																																																																																																																																																																																																																																																																																																																																																																																																																																																																																																																																																																																																																																																																																																																																																																																																																																																																																																																																																																																																																																																																																																																																																																																												
d <sub>hz</sub>	mm																																																																																																																																																																																																																																																																																																																																																																																																																																																																																																																																																																																																																																																																																																																																																																																																																																																																																																																																																																																																																																																																																																																																																																																																																																																																																																																																																												
d <sub>ia</sub>	mm																																																																																																																																																																																																																																																																																																																																																																																																																																																																																																																																																																																																																																																																																																																																																																																																																																																																																																																																																																																																																																																																																																																																																																																																																																																																																																																																																												
d <sub>ib</sub>	mm																																																																																																																																																																																																																																																																																																																																																																																																																																																																																																																																																																																																																																																																																																																																																																																																																																																																																																																																																																																																																																																																																																																																																																																																																																																																																																																																																												
d <sub>ic</sub>	mm																																																																																																																																																																																																																																																																																																																																																																																																																																																																																																																																																																																																																																																																																																																																																																																																																																																																																																																																																																																																																																																																																																																																																																																																																																																																																																																																																												
d <sub>id</sub>	mm																																																																																																																																																																																																																																																																																																																																																																																																																																																																																																																																																																																																																																																																																																																																																																																																																																																																																																																																																																																																																																																																																																																																																																																																																																																																																																																																																												
d <sub>ie</sub>	mm																																																																																																																																																																																																																																																																																																																																																																																																																																																																																																																																																																																																																																																																																																																																																																																																																																																																																																																																																																																																																																																																																																																																																																																																																																																																																																																																																												
d <sub>if</sub>	mm																																																																																																																																																																																																																																																																																																																																																																																																																																																																																																																																																																																																																																																																																																																																																																																																																																																																																																																																																																																																																																																																																																																																																																																																																																																																																																																																																												
d <sub>ig</sub>	mm																																																																																																																																																																																																																																																																																																																																																																																																																																																																																																																																																																																																																																																																																																																																																																																																																																																																																																																																																																																																																																																																																																																																																																																																																																																																																																																																																												
d <sub>ih</sub>	mm																																																																																																																																																																																																																																																																																																																																																																																																																																																																																																																																																																																																																																																																																																																																																																																																																																																																																																																																																																																																																																																																																																																																																																																																																																																																																																																																																												
d <sub>ii</sub>	mm																																																																																																																																																																																																																																																																																																																																																																																																																																																																																																																																																																																																																																																																																																																																																																																																																																																																																																																																																																																																																																																																																																																																																																																																																																																																																																																																																												
d <sub>ij</sub>	mm																																																																																																																																																																																																																																																																																																																																																																																																																																																																																																																																																																																																																																																																																																																																																																																																																																																																																																																																																																																																																																																																																																																																																																																																																																																																																																																																																												
d <sub>ik</sub>	mm																																																																																																																																																																																																																																																																																																																																																																																																																																																																																																																																																																																																																																																																																																																																																																																																																																																																																																																																																																																																																																																																																																																																																																																																																																																																																																																																																												
d <sub>il</sub>	mm																																																																																																																																																																																																																																																																																																																																																																																																																																																																																																																																																																																																																																																																																																																																																																																																																																																																																																																																																																																																																																																																																																																																																																																																																																																																																																																																																												
d <sub>im</sub>	mm																																																																																																																																																																																																																																																																																																																																																																																																																																																																																																																																																																																																																																																																																																																																																																																																																																																																																																																																																																																																																																																																																																																																																																																																																																																																																																																																																												
d <sub>in</sub>	mm																																																																																																																																																																																																																																																																																																																																																																																																																																																																																																																																																																																																																																																																																																																																																																																																																																																																																																																																																																																																																																																																																																																																																																																																																																																																																																																																																												
d <sub>io</sub>	mm																																																																																																																																																																																																																																																																																																																																																																																																																																																																																																																																																																																																																																																																																																																																																																																																																																																																																																																																																																																																																																																																																																																																																																																																																																																																																																																																																												
d <sub>ip</sub>	mm																																																																																																																																																																																																																																																																																																																																																																																																																																																																																																																																																																																																																																																																																																																																																																																																																																																																																																																																																																																																																																																																																																																																																																																																																																																																																																																																																												
d <sub>iq</sub>	mm																																																																																																																																																																																																																																																																																																																																																																																																																																																																																																																																																																																																																																																																																																																																																																																																																																																																																																																																																																																																																																																																																																																																																																																																																																																																																																																																																												
d <sub>ir</sub>	mm																																																																																																																																																																																																																																																																																																																																																																																																																																																																																																																																																																																																																																																																																																																																																																																																																																																																																																																																																																																																																																																																																																																																																																																																																																																																																																																																																												
d <sub>is</sub>	mm																																																																																																																																																																																																																																																																																																																																																																																																																																																																																																																																																																																																																																																																																																																																																																																																																																																																																																																																																																																																																																																																																																																																																																																																																																																																																																																																																												
d <sub>it</sub>	mm																																																																																																																																																																																																																																																																																																																																																																																																																																																																																																																																																																																																																																																																																																																																																																																																																																																																																																																																																																																																																																																																																																																																																																																																																																																																																																																																																												
d <sub>iu</sub>	mm																																																																																																																																																																																																																																																																																																																																																																																																																																																																																																																																																																																																																																																																																																																																																																																																																																																																																																																																																																																																																																																																																																																																																																																																																																																																																																																																																												
d <sub>iv</sub>	mm																																																																																																																																																																																																																																																																																																																																																																																																																																																																																																																																																																																																																																																																																																																																																																																																																																																																																																																																																																																																																																																																																																																																																																																																																																																																																																																																																												
d <sub>iw</sub>	mm																																																																																																																																																																																																																																																																																																																																																																																																																																																																																																																																																																																																																																																																																																																																																																																																																																																																																																																																																																																																																																																																																																																																																																																																																																																																																																																																																												
d <sub>ix</sub>	mm																																																																																																																																																																																																																																																																																																																																																																																																																																																																																																																																																																																																																																																																																																																																																																																																																																																																																																																																																																																																																																																																																																																																																																																																																																																																																																																																																												
d <sub>iy</sub>	mm																																																																																																																																																																																																																																																																																																																																																																																																																																																																																																																																																																																																																																																																																																																																																																																																																																																																																																																																																																																																																																																																																																																																																																																																																																																																																																																																																												
d <sub>iz</sub>	mm																																																																																																																																																																																																																																																																																																																																																																																																																																																																																																																																																																																																																																																																																																																																																																																																																																																																																																																																																																																																																																																																																																																																																																																																																																																																																																																																																												
d <sub>ja</sub>	mm																																																																																																																																																																																																																																																																																																																																																																																																																																																																																																																																																																																																																																																																																																																																																																																																																																																																																																																																																																																																																																																																																																																																																																																																																																																																																																																																																												
d <sub>jb</sub>	mm																																																																																																																																																																																																																																																																																																																																																																																																																																																																																																																																																																																																																																																																																																																																																																																																																																																																																																																																																																																																																																																																																																																																																																																																																																																																																																																																																												
d <sub>jc</sub>	mm																																																																																																																																																																																																																																																																																																																																																																																																																																																																																																																																																																																																																																																																																																																																																																																																																																																																																																																																																																																																																																																																																																																																																																																																																																																																																																																																																												
d <sub>jd</sub>	mm																																																																																																																																																																																																																																																																																																																																																																																																																																																																																																																																																																																																																																																																																																																																																																																																																																																																																																																																																																																																																																																																																																																																																																																																																																																																																																																																																												
d <sub>je</sub>	mm																																																																																																																																																																																																																																																																																																																																																																																																																																																																																																																																																																																																																																																																																																																																																																																																																																																																																																																																																																																																																																																																																																																																																																																																																																																																																																																																																												
d <sub>jf</sub>	mm																																																																																																																																																																																																																																																																																																																																																																																																																																																																																																																																																																																																																																																																																																																																																																																																																																																																																																																																																																																																																																																																																																																																																																																																																																																																																																																																																												
d <sub>jj</sub>	mm																																																																																																																																																																																																																																																																																																																																																																																																																																																																																																																																																																																																																																																																																																																																																																																																																																																																																																																																																																																																																																																																																																																																																																																																																																																																																																																																																												
d <sub>jh</sub>	mm																																																																																																																																																																																																																																																																																																																																																																																																																																																																																																																																																																																																																																																																																																																																																																																																																																																																																																																																																																																																																																																																																																																																																																																																																																																																																																																																																												
d <sub>ji</sub>	mm																																																																																																																																																																																																																																																																																																																																																																																																																																																																																																																																																																																																																																																																																																																																																																																																																																																																																																																																																																																																																																																																																																																																																																																																																																																																																																																																																												
d <sub>jj</sub>	mm																																																																																																																																																																																																																																																																																																																																																																																																																																																																																																																																																																																																																																																																																																																																																																																																																																																																																																																																																																																																																																																																																																																																																																																																																																																																																																																																																												
d <sub>jk</sub>	mm																																																																																																																																																																																																																																																																																																																																																																																																																																																																																																																																																																																																																																																																																																																																																																																																																																																																																																																																																																																																																																																																																																																																																																																																																																																																																																																																																												
d <sub>jl</sub>	mm																																																																																																																																																																																																																																																																																																																																																																																																																																																																																																																																																																																																																																																																																																																																																																																																																																																																																																																																																																																																																																																																																																																																																																																																																																																																																																																																																												
d <sub>jm</sub>	mm																																																																																																																																																																																																																																																																																																																																																																																																																																																																																																																																																																																																																																																																																																																																																																																																																																																																																																																																																																																																																																																																																																																																																																																																																																																																																																																																																												
d <sub>jn</sub>	mm																																																																																																																																																																																																																																																																																																																																																																																																																																																																																																																																																																																																																																																																																																																																																																																																																																																																																																																																																																																																																																																																																																																																																																																																																																																																																																																																																												
d <sub>jo</sub>	mm																																																																																																																																																																																																																																																																																																																																																																																																																																																																																																																																																																																																																																																																																																																																																																																																																																																																																																																																																																																																																																																																																																																																																																																																																																																																																																																																																												
d <sub>jp</sub>	mm																																																																																																																																																																																																																																																																																																																																																																																																																																																																																																																																																																																																																																																																																																																																																																																																																																																																																																																																																																																																																																																																																																																																																																																																																																																																																																																																																												
d <sub>jq</sub>	mm																																																																																																																																																																																																																																																																																																																																																																																																																																																																																																																																																																																																																																																																																																																																																																																																																																																																																																																																																																																																																																																																																																																																																																																																																																																																																																																																																												
d <sub>jr</sub>	mm																																																																																																																																																																																																																																																																																																																																																																																																																																																																																																																																																																																																																																																																																																																																																																																																																																																																																																																																																																																																																																																																																																																																																																																																																																																																																																																																																												
d <sub>js</sub>	mm																																																																																																																																																																																																																																																																																																																																																																																																																																																																																																																																																																																																																																																																																																																																																																																																																																																																																																																																																																																																																																																																																																																																																																																																																																																																																																																																																												
d <sub>jt</sub>	mm																																																																																																																																																																																																																																																																																																																																																																																																																																																																																																																																																																																																																																																																																																																																																																																																																																																																																																																																																																																																																																																																																																																																																																																																																																																																																																																																																												
d <sub>ju</sub>	mm																																																																																																																																																																																																																																																																																																																																																																																																																																																																																																																																																																																																																																																																																																																																																																																																																																																																																																																																																																																																																																																																																																																																																																																																																																																																																																																																																												
d <sub>jv</sub>	mm																																																																																																																																																																																																																																																																																																																																																																																																																																																																																																																																																																																																																																																																																																																																																																																																																																																																																																																																																																																																																																																																																																																																																																																																																																																																																																																																																												
d <sub>jw</sub>	mm																																																																																																																																																																																																																																																																																																																																																																																																																																																																																																																																																																																																																																																																																																																																																																																																																																																																																																																																																																																																																																																																																																																																																																																																																																																																																																																																																												
d <sub>jx</sub>	mm																																																																																																																																																																																																																																																																																																																																																																																																																																																																																																																																																																																																																																																																																																																																																																																																																																																																																																																																																																																																																																																																																																																																																																																																																																																																																																																																																												
d <sub>gy</sub>	mm																																																																																																																																																																																																																																																																																																																																																																																																																																																																																																																																																																																																																																																																																																																																																																																																																																																																																																																																																																																																																																																																																																																																																																																																																																																																																																																																																												
d <sub>jz</sub>	mm																																																																																																																																																																																																																																																																																																																																																																																																																																																																																																																																																																																																																																																																																																																																																																																																																																																																																																																																																																																																																																																																																																																																																																																																																																																																																																																																																												
d <sub>ka</sub>	mm																																																																																																																																																																																																																																																																																																																																																																																																																																																																																																																																																																																																																																																																																																																																																																																																																																																																																																																																																																																																																																																																																																																																																																																																																																																																																																																																																												
d <sub>kb</sub>	mm																																																																																																																																																																																																																																																																																																																																																																																																																																																																																																																																																																																																																																																																																																																																																																																																																																																																																																																																																																																																																																																																																																																																																																																																																																																																																																																																																												
d <sub>kc</sub>	mm																																																																																																																																																																																																																																																																																																																																																																																																																																																																																																																																																																																																																																																																																																																																																																																																																																																																																																																																																																																																																																																																																																																																																																																																																																																																																																																																																												
d <sub>kd</sub>	mm																																																																																																																																																																																																																																																																																																																																																																																																																																																																																																																																																																																																																																																																																																																																																																																																																																																																																																																																																																																																																																																																																																																																																																																																																																																																																																																																																												
d <sub>ke</sub>	mm																																																																																																																																																																																																																																																																																																																																																																																																																																																																																																																																																																																																																																																																																																																																																																																																																																																																																																																																																																																																																																																																																																																																																																																																																																																																																																																																																												
d <sub>kf</sub>	mm																																																																																																																																																																																																																																																																																																																																																																																																																																																																																																																																																																																																																																																																																																																																																																																																																																																																																																																																																																																																																																																																																																																																																																																																																																																																																																																																																												
d <sub>kg</sub>	mm																																																																																																																																																																																																																																																																																																																																																																																																																																																																																																																																																																																																																																																																																																																																																																																																																																																																																																																																																																																																																																																																																																																																																																																																																																																																																																																																																												
d <sub>kh</sub>	mm																																																																																																																																																																																																																																																																																																																																																																																																																																																																																																																																																																																																																																																																																																																																																																																																																																																																																																																																																																																																																																																																																																																																																																																																																																																																																																																																																												
d <sub>ki</sub>	mm																																																																																																																																																																																																																																																																																																																																																																																																																																																																																																																																																																																																																																																																																																																																																																																																																																																																																																																																																																																																																																																																																																																																																																																																																																																																																																																																																												
d <sub>kj</sub>	mm																																																																																																																																																																																																																																																																																																																																																																																																																																																																																																																																																																																																																																																																																																																																																																																																																																																																																																																																																																																																																																																																																																																																																																																																																																																																																																																																																												
d <sub>kk</sub>	mm																																																																																																																																																																																																																																																																																																																																																																																																																																																																																																																																																																																																																																																																																																																																																																																																																																																																																																																																																																																																																																																																																																																																																																																																																																																																																																																																																												
d <sub>kl</sub>	mm																																																																																																																																																																																																																																																																																																																																																																																																																																																																																																																																																																																																																																																																																																																																																																																																																																																																																																																																																																																																																																																																																																																																																																																																																																																																																																																																																												
d <sub>km</sub>	mm																																																																																																																																																																																																																																																																																																																																																																																																																																																																																																																																																																																																																																																																																																																																																																																																																																																																																																																																																																																																																																																																																																																																																																																																																																																																																																																																																												
d <sub>kn</sub>	mm																																																																																																																																																																																																																																																																																																																																																																																																																																																																																																																																																																																																																																																																																																																																																																																																																																																																																																																																																																																																																																																																																																																																																																																																																																																																																																																																																												
d <sub>ko</sub>	mm																																																																																																																																																																																																																																																																																																																																																																																																																																																																																																																																																																																																																																																																																																																																																																																																																																																																																																																																																																																																																																																																																																																																																																																																																																																																																																																																																												
d <sub>kp</sub>	mm																																																																																																																																																																																																																																																																																																																																																																																																																																																																																																																																																																																																																																																																																																																																																																																																																																																																																																																																																																																																																																																																																																																																																																																																																																																																																																																																																												
d <sub>kq</sub>	mm																																																																																																																																																																																																																																																																																																																																																																																																																																																																																																																																																																																																																																																																																																																																																																																																																																																																																																																																																																																																																																																																																																																																																																																																																																																																																																																																																												
d <sub>kr</sub>	mm																																																																																																																																																																																																																																																																																																																																																																																																																																																																																																																																																																																																																																																																																																																																																																																																																																																																																																																																																																																																																																																																																																																																																																																																																																																																																																																																																												
d <sub>ks</sub>	mm																																																																																																																																																																																																																																																																																																																																																																																																																																																																																																																																																																																																																																																																																																																																																																																																																																																																																																																																																																																																																																																																																																																																																																																																																																																																																																																																																												
d <sub>kt</sub>	mm																																																																																																																																																																																																																																																																																																																																																																																																																																																																																																																																																																																																																																																																																																																																																																																																																																																																																																																																																																																																																																																																																																																																																																																																																																																																																																																																																												
d <sub>ku</sub>	mm																																																																																																																																																																																																																																																																																																																																																																																																																																																																																																																																																																																																																																																																																																																																																																																																																																																																																																																																																																																																																																																																																																																																																																																																																																																																																																																																																												
d <sub>kv</sub>	mm																																																																																																																																																																																																																																																																																																																																																																																																																																																																																																																																																																																																																																																																																																																																																																																																																																																																																																																																																																																																																																																																																																																																																																																																																																																																																																																																																												
d <sub>kx</sub>	mm																																																																																																																																																																																																																																																																																																																																																																																																																																																																																																																																																																																																																																																																																																																																																																																																																																																																																																																																																																																																																																																																																																																																																																																																																																																																																																																																																												
d <sub>ky</sub>	mm																																																																																																																																																																																																																																																																																																																																																																																																																																																																																																																																																																																																																																																																																																																																																																																																																																																																																																																																																																																																																																																																																																																																																																																																																																																																																																																																																												
d <sub>kz</sub>	mm																																																																																																																																																																																																																																																																																																																																																																																																																																																																																																																																																																																																																																																																																																																																																																																																																																																																																																																																																																																																																																																																																																																																																																																																																																																																																																																																																												
d <sub>la</sub>	mm																																																																																																																																																																																																																																																																																																																																																																																																																																																																																																																																																																																																																																																																																																																																																																																																																																																																																																																																																																																																																																																																																																																																																																																																																																																																																																																																																												
d <sub>lb</sub>	mm																																																																																																																																																																																																																																																																																																																																																																																																																																																																																																																																																																																																																																																																																																																																																																																																																																																																																																																																																																																																																																																																																																																																																																																																																																																																																																																																																												
d <sub>lc</sub>	mm																																																																																																																																																																																																																																																																																																																																																																																																																																																																																																																																																																																																																																																																																																																																																																																																																																																																																																																																																																																																																																																																																																																																																																																																																																																																																																																																																												
d <sub>ld</sub>	mm																																																																																																																																																																																																																																																																																																																																																																																																																																																																																																																																																																																																																																																																																																																																																																																																																																																																																																																																																																																																																																																																																																																																																																																																																																																																																																																																																												
d <sub>le</sub>	mm																																																																																																																																																																																																																																																																																																																																																																																																																																																																																																																																																																																																																																																																																																																																																																																																																																																																																																																																																																																																																																																																																																																																																																																																																																																																																																																																																												
d <sub>lf</sub>	mm																																																																																																																																																																																																																																																																																																																																																																																																																																																																																																																																																																																																																																																																																																																																																																																																																																																																																																																																																																																																																																																																																																																																																																																																																																																																																																																																																												
d <sub>lg</sub>	mm																																																																																																																																																																																																																																																																																																																																																																																																																																																																																																																																																																																																																																																																																																																																																																																																																																																																																																																																																																																																																																																																																																																																																																																																																																																																																																																																																												

Bei der Installation des Produkts müssen alle örtlichen Vorschriften, einschließlich derjenigen, die sich auf nationale und europäische Normen beziehen, beachtet werden. Die Montage und Installation des von Ihnen gewählten Produkts darf nur von einem autorisierten Händler der **RHEA FLAM** durchgeführt werden, damit die Garantie anerkannt wird und das Produkt einwandfrei funktioniert. Dieses Produkt ist nicht als Hauptwärmequelle zum Heizen geeignet.

## Gebrauchsanweisungen

Bitte beachten Sie die Informationen und Hinweise in der Allgemeinen.

## Kaminzug

Betrieblicher Kaminzug 12 Pa.  
Maximaler Betriebszug 20 Pa. Der Kaminzug wird während dem Betrieb gemessen. Wir empfehlen einen Zugbegrenzer zu installieren. Dieser ist beim Heizen mit einer automatischen Verbrennungsregelung notwendig.

## Zugelassener Brennstoff

Trockenes Scheitholz mit einer Restfeuchte von bis zu 20 %. Der durchschnittliche Verbrauch von – 1,69 kg/h ist stets einzuhalten. Die empfohlene Länge in Abhängigkeit von der Brennkammergröße beträgt ca. 200-330 mm. Es sind stets mindestens zwei Holzscheite zu benutzen.

## Betrieb

### 1 Lack einbrennen

Wenn Ihr Ofen einen verschließbaren Rost hat, lassen Sie ihn offen. Führen Sie das erste Anfeuern mit einer kleineren Holzmenge (feineres Holz, ca. ½ der durchschnittlichen Brennstoffmenge) durch. Lassen Sie die Brennkammertür einen Spalt bereit offen (ca. 2 cm), damit die Dichtungsschnur nicht am Lack kleben bleibt und öffnen Sie komplett die Luftzufuhr (Pos. C). Schonendes Heizen verhindert Lackschäden und Verformungen.

Nach dem das Holz bis zur Glut verbrannt ist, können Sie mit dem Einbrennen fortfahren. Befüllen Sie die Brennkammer mit der zulässigen Brennstoffmenge (feineres Holz). Lassen Sie die Tür einen Spalt breit offen (etwa 2 cm). Der Lack an der Tür muss ausreichend aushärten. Wiederholen Sie den Vorgang mindestens weitere 2–3 Male mit der zulässigen Brennstoffmenge und geöffneter Luftzufuhr (Pos. C). Beim Einbrennen kommt es zur Lackausgasungen. Sorgen Sie deshalb während der gesamten Einbrennphase für ausreichende Belüftung des Stellraumes.

### 2 Anheizen

Öffnen Sie den Luftschieber (Pos. C), aber nur, wenn Ihr Kaminofen nicht mit einer automatischen Abbrandsteuerung ausgestattet ist. Falls vorhanden, öffnen Sie den Gusseisen-Rost. Benutzen Sie zum Anheizen die max. zweifache durchschnittliche Brennstoffmenge. Legen Sie zuerst größere trockene

Holzscheite auf den Boden der Brennkammer und stapeln feineres Anzündholz darüber (Abb. 2) – Anzünden von oben. Verwenden Sie zum Anzünden einen geeigneten Zünder. Falls nötig, lassen Sie die Tür für kurze Zeit leicht geöffnet (ca. 2 cm), damit das Feuer genügend Luft zum Entflammen bekommt. Während des Regelbetriebs ist die Brennkammertür stets geschlossen zu halten. Legen Sie erst wieder Holz nach, wenn die vorherige Holzmenge bis zur Glut abgebrannt ist und die Flammen erloschen sind.

### 3 Heizen und Nachlegen

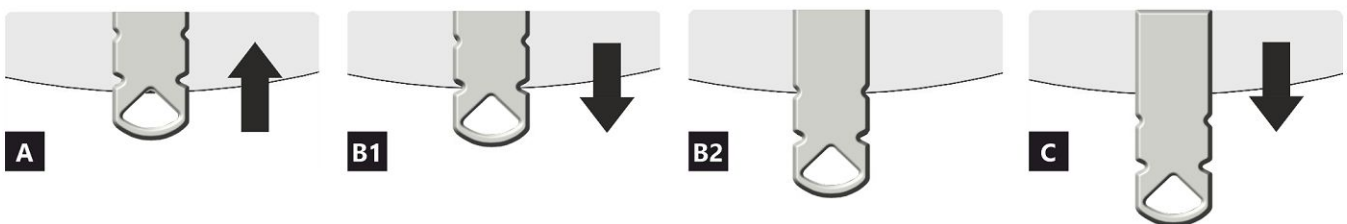
Öffnen Sie zuerst spaltbreit die Feuerraumtür und warten etwa 10 Sekunden, um den Druck im Raum auszugleichen. Dadurch wird ein mögliches Austreten von Asche und Rauch in den Raum verhindert. Legen Sie nur die für das Produkt geeignete Holzmenge nach, siehe durchschnittlichen Brennstoffverbrauch (Abb. 4). Schließen Sie danach die Feuerraumtür. Es wird empfohlen, den Luftregler auf die optimale Position bei Standardmenge einzustellen (Pos. B, B1). Legen Sie erst nach, wenn das Holz bis zur Glut abgebrannt ist.

### 4 Heizen beenden

Um ein unerwünschtes Entweichen der kumulierten Wärme in den Schornstein zu verhindern, empfehlen wir Ihnen den Luftregler nach dem Ausbrennen der Brennkammer zu schließen (Pos. A).



- 1 Brennstoff vorbereiten
- 2 Holz in der Brennkammer stapeln
- 3 Anzünden von oben
- 4 Nachlegen



- A** geschlossen  
**B** offen – Heizen im Nennwärmeleistung (optimaler Betrieb)  
**C** offen – Position bei Inbetriebnahme (Anheizen)

- A** geschlossen  
**B1** offen – Heizen im Nennwärmebereich  
**B2** offen – Primärluft geschlossen  
**C** offen – Position bei Inbetriebnahme (Anheizen)

**Deklarierte Produkteigenschaften**

Harmonisierte technische Spezifikation			
✓ EN 16510-1 ed.2:2023   EN 16510-2-1:2022 ✓ Ecodesign ✓ DIN+ ✓ BImSchV2 ✓ 15a B-VG 2015			
Produktklassifizierung	Type BE		
		Nennwärmeleistung (nom)	Teillastwärmeleistung (part)
Energiewirkungsgrad	$\eta_{nom}   \eta_{part}$	82	---
Raumheizungs-Jahresnutzungsgrad	$\eta_{Snom}   \eta_{Spart}$	72	---
Energieeffizienzindex	EEI	109	
Energielabel		A+	
Brennstoff		Scheitholz	
Brennstofflänge		200-330	
Durchschnittlicher Brennstoffverbrauch		1,69	---
Zulässiger Brennstoffverbrauch		2,2	
Brennstofflieferintervall		1 Stunde	
Grundglutmasse		0,16	---
Kriterium für das Ende des Prüfzyklus		4,0	---
Verbrennungsluftmenge		21,4	
Nennwärmeleistung	$P_{nom}   P_{part}$	5,7	---
Wärmetauscherleistung	$P_{Wnom}   P_{Wpart}$	---	---
Maximaler Wasserbetriebsdruck	$P_W$	---	
Rauchgasmassenstrom (trocken)	$\Phi_{f,g nom}   \Phi_{f,g part}$	7,1	---
Rauchgasaustrittstemperatur	$T_{snom}   T_{spart}$	277	---
Förderdruck	$p_{nom}   p_{part}$	12	---
Temperaturklasse		T400	
Mehrfachbelegung		Ja	
Lagerung von Brennstoff im Holzfach		Ja	
Maximale Erwärmung des Holzes im Holzfach		14	
Feinstaub O <sub>2</sub> = 13 %	$PM_{nom}   PM_{part}$	22	---
CO <sub>2</sub>		9,53	---
Abgasemission (CO in den Abgasen bei O <sub>2</sub> = 13 %)	$CO_{nom}   CO_{part}$	0,0738 923	---
OGC O <sub>2</sub> = 13 %	$OGC_{nom}   OGC_{part}$	59	---
NO <sub>x</sub> O <sub>2</sub> = 13 %	$NO_{xnom}   NO_{xpart}$	111	---
Automatische Abbrandsteuerung		---	---
Stromverbrauch im Bereitschaftszustand	$e_{lsb}$	---	
Stromverbrauch	$e_{lmax}   e_{lmin}$	---	---
Intervallbetrieb   Dauerbetrieb	INT   CON	INT	

**Technische Grunddaten**

Hauptabmessungen (Höhe   Breite   Tiefe)	H   W   L	1134   550   438	mm
Abmessungen der Brennkammer (Höhe   Breite   Tiefe)	H   W   L	382   344   314	mm
Abmessungen der Feuerraumtür (Höhe   Breite   Tiefe)	H   W   L	---   ---   ---	mm
Achshöhe hinterer (seitlichen) Rauchrohanschluss		1000	mm
Volumen Wärmetauscher		---	l
Rauchrohrdurchmesser		150	mm
Abgasstutzen	$d_{out}$	150	mm
Durchmesser zentrale Luftzufuhr		125	mm
Maximale Länge (Rohrleitung) der zentralen Luftzufuhr		5000	mm
Gewicht	m	214	kg
Tragfähigkeit	$m_{chim}$	200	kg

## Heizleistung (Brennwert)

mindestraumgröße für die Installation des Produkts

Wärmedämmung des Hauses – sehr gut (20 W/m <sup>3</sup> )	z.B. neues, isoliertes Haus / ständig bewohnt	214	m <sup>3</sup>
Wärmedämmung des Hauses – gut (22,5 W/m <sup>3</sup> )		190	m <sup>3</sup>
Wärmedämmung des Hauses – mittel (32 W/m <sup>3</sup> )		134	m <sup>3</sup>
Wärmedämmung des Hauses – schlecht (45 W/m <sup>3</sup> )		95	m <sup>3</sup>
Wärmedämmung des Hauses – sehr schlecht (50 W/m <sup>3</sup> )	z.B. altes, ungedämmtes Haus / Hütte / Chalet	86	m <sup>3</sup>

## Abstand zu brennbaren Materialien

mit unisoliertem Rauchrohr (auf dem Typenschild angegeben)

Bemerkung

Rückwand	$d_R$	250	mm
Strahlungsbereich	$d_P$	800	mm
Strahlungsbereich zum Boden	$d_F$	0	mm
Seitenwände	$d_S$	350	mm
Seite mit Glas	$d_{S1}$	---	mm
Seite – Nische	$d_{S2}$	200	mm
Seite – Ausrichtung 45°	$d_{S3}$	200	mm
Seitliche Strahlung	$d_L$	0	mm
Von dem Boden	$d_B$	0	mm
Von der Decke	$d_C$	---	mm

## Abstand zu brennbaren Materialien mit isoliertem Rauchrohr \*

Rückwand	$d_R$	---	mm
Seitenwände	$d_S$	---	mm

## Abstand zu brennbaren Materialien mit Aufhängeblech (Abschirmung)

Rückwand	$d_R$	---	mm
Seitenwände	$d_S$	---	mm

## Abstand zu brennbaren Materialien mit isoliertem Rauchrohr und Aufhängeblech (Abschirmung) \*

Rückwand	$d_R$	---	mm
Seitenwände	$d_S$	---	mm

## Abstand zu nicht brennbaren Materialien

Rückwand	$d_{Rnon}$	80	mm
Seitenwände	$d_{Snon}$	350	mm
Seite – Nische	$d_{S2non}$	80	mm
Seite – Ausrichtung 45°	$d_{S3non}$	---	mm



1 Boden | 2 Gegenstand | 3 Strahlungsbereich | 4 Bodenschutzplatte | 5 kritischer Bereich (aufgrund von Strahlung) | 6 Brennbare Wand

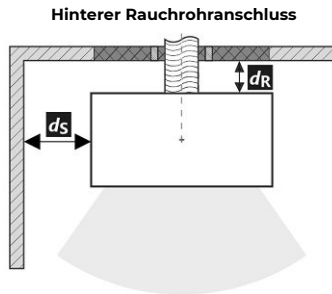
Bei der Installation und dem Betrieb des Ofens sind alle örtlichen Vorschriften sowie nationale und europäische Normen zu beachten.

Produkt, das auf einem Boden aus brennbaren Materialien installiert wird, muss mit einer Bodenschutzplatte aus nicht brennbarem Material ausgestattet sein, die mindestens 400 mm in Frontrichtung und 100 mm in anderen Richtungen über die Grundfläche hinausragt. Das Produkt muss auf einem Boden mit ausreichender Tragfähigkeit installiert werden.

\* Der Abstand setzt die Verwendung eines isolierten Rauchrohrs mit einer Mindestdämmstärke von 25 mm bis zum Produkt voraus.

## Abstand zu brennbaren (nicht brennbaren) Materialien – hinterer Rauchrohranschluss

Rückwand	$d_R$	250	mm
Seitenwände	$d_S$	350	mm



Durchgang des Rauchrohrs durch eine Wand aus brennbarem Material



- 1. Wand
- 2. Rauchrohr
- 3. Abdeckplatte (nicht brennbar, kein metallisch)
- 4. Rosette
- 5. Schutzrohr
- 6. Isolierung (nicht entflammbar, z. B. Glasfaser)
- 7. Isolierung (nicht brennbar, z. B. Ofenlehm)

## Abstand zu brennbaren (nicht brennbaren) Materialien – hinterer Rauchrohranschluss (isoliert)

Rückwand	$d_R$	---	mm
Seitenwände	$d_S$	---	mm



Durchgang des Rauchrohrs durch eine Wand aus brennbarem Material



- 1. Wand
- 2. Isoliertes Rauchrohr
- 3. Abdeckplatte (nicht brennbar, kein metallisch)
- 4. Rosette
- 5. Schutzrohr
- 6. Isolierung (nicht entflammbar, z. B. Glasfaser)
- 7. Isolierung (nicht brennbar, z. B. Ofenlehm)

## Warnhinweise



Bei Installation in Räumen mit Ventilatoren, Abzugshauben, Lüftungs-, Heizungs- oder Belüftungsanlagen muss eine ausreichende Luftzufuhr (ZLZ) gewährleistet sein. Schalten Sie alle Lüftungsanlagen in Ihrer Wohnung vor dem Nachlegen aus.

Wählen Sie den Aufstellungsort so aus, dass ausreichend Platz zur Reinigung und Instandhaltung vom Kaminofen, Rauchrohr und Schornstein vorhanden ist, falls die Reinigung nicht von anderen Stellen – wie z.B. vom Dach – durchgeführt werden kann.

Produkt und seine Abgasleitungen sollten regelmäßig vor und nach der Heizperiode überprüft und gereinigt werden.



Lesen Sie die allgemeine Bedienungsanleitung sorgfältig durch.

## Typenschild

**1** LOGO

**2** Company  
WEB

**3** CE 24

**4** TYPE  
THE MODEL NUMBER

**5** Residential solid fuel burning appliance – with water heating.  
Häusliche Feuerstätte für feste Brennstoffe – mit Warmwasserbereitung.  
Appareil à combustibles solides dans les bâtiments résidentiels – avec chauffage de l'eau.  
Apparecchio a combustibili solidi in edifici residenziali – con riscaldamento dell'acqua.

**6** Use only these recommended fuels. | Verwenden Sie nur diese empfohlenen Brennstoffe.  
N'utilisez que ces combustibles recommandés. | Usare solo questi combustibili raccomandati.  
Wood logs | Scheitholz | Büches | Legna

**7** Type of appliance | Klassifizierung des Geräts  
Classification de l'appareil | Classificazione dell'apparecchio  
Typ B

**8** Standards | Normen  
Normes | Norme  
ČSN EN 16510-1 ed. 2:2023 | Ecodesign | BImSchV2 | DIN+ | 15a B-VG 2015

		nom	part	
P	kW			DOP/CPR doc
P <sub>w</sub>	kW			
η	%	≥	≥	
CO (13 % O <sub>2</sub> )	mg/Nm <sup>3</sup>	≤	≤	<b>When installing and operating the product, follow the installation instructions and general instructions. Not for continuous heating.</b>  <b>Bei der Installation und dem Betrieb des Produkts sind die Installations- und die allgemeine Bedienungsanleitung zu beachten. Die Feuerstätte ist nicht für den Dauerbetrieb geeignet.</b>  <b>Lors de l'installation et de l'utilisation du produit, suivez les instructions d'installation et le mode d'emploi général. L'appareil n'est pas conçu pour un chauffage continu.</b>  <b>Per l'installazione e il funzionamento del prodotto, attenersi alle istruzioni di installazione e alle istruzioni generali. Non per il riscaldamento continuo.</b>
NO <sub>x</sub> (13 % O <sub>2</sub> )	mg/Nm <sup>3</sup>	≤	≤	
OGC (13 % O <sub>2</sub> )	mg/Nm <sup>3</sup>	≤	≤	
PM (13 % O <sub>2</sub> )	mg/Nm <sup>3</sup>	≤	≤	
p	Pa			
p <sub>w</sub>	bar			
d <sub>r</sub>	mm			
d <sub>p</sub>	mm			
d <sub>f</sub>	mm			
d <sub>L</sub>	mm			
d <sub>B</sub>	mm			
d <sub>Snon</sub>	mm			
d <sub>S2non</sub>	mm			
W <sub>max</sub>	W		NPD	
T <sub>s</sub>	°C			
V <sub>h</sub>	m <sup>3</sup> /h		NPD	
d <sub>out</sub>	mm			
H	mm			
W	mm			
L	mm			

**10** Serial number | Seriennummer  
Numéro de série | Numero di serie

**11**

**12** NUMBER

1. Herstellername oder eingetragene Marke
2. Firmensitz, Website
3. CE-Kennzeichnung, Jahr der Produktzertifizierung
4. Typ und/oder Modellnummer oder Bezeichnung
5. Produktspezifikation
6. Empfohlene Brennstoffe
7. Produktklassifizierung
8. Gültige Normen
9. Wertetabelle

**nom** – Werte bei Nennwärmeleistung

**part** – Werte bei Teilwärmeleistung

P – Wärmeleistung

P<sub>w</sub> – Wärmetauscherleistung

η – Wirkungsgrad

CO – CO-Emissionen bei 13 % O<sub>2</sub>

NO<sub>x</sub> – NO<sub>x</sub> bei 13 % O<sub>2</sub>

OGC – OGC bei 13 % O<sub>2</sub>

PM – Feinstaub bei 13 % O<sub>2</sub>

p – minimaler Schornsteinzug

p<sub>w</sub> – maximale Betriebsdruck

### Sicherheitsabstände von brennbaren Materialien:

d<sub>R</sub> – Rückwand

d<sub>S</sub> – Seitenwände

d<sub>C</sub> – von der Decke

d<sub>P</sub> – Strahlungsbereich

d<sub>F</sub> – Strahlungsbereich zum Boden

d<sub>L</sub> – seitliche Strahlung

d<sub>B</sub> – von dem Boden

### Sicherheitsabstände von nicht brennbaren Materialien:

d<sub>Rnon</sub> – Rückwand

d<sub>Snon</sub> – Seitenwände

d<sub>S2non</sub> – Seite (Nische)

### Produkteigenschaften:

W<sub>max</sub> – maximale elektrische Leistungsaufnahme

T<sub>s</sub> – Rauchgasaustrittstemperatur

V<sub>h</sub> – ständiger Luftverlust

d<sub>out</sub> – Abgasstutzen

H – Höhe

W – Breite

L – Tiefe

NPD (No Performance Determined) – wenn keine Leistung aufgeführt ist oder Parameter angegeben sind. Das Etikett entspricht der EU-Verordnung Nr. 305/2011.

**10.** Leistungserklärung

**11.** Instruktionen

**12.** Strichcode | Seriennummer

All local regulations, including those referring to national and European standards, must be observed when installing the product. Assembly and installation of your chosen product must be performed only by an authorized dealer of **RHEA FLAM** company. This is necessary for the recognition of the warranty and the proper functioning of the product. This product is not suitable as a primary heat source.

### **Instruction manual**

Please read the information and instructions in the Instruction manual carefully.

### **Operating chimney draft**

Operating draft is 12 Pa. Maximum operating chimney draft is 20 Pa. This should be measured during full operation of the product. It is recommended to install a draft regulator, especially when the appliance is equipped with unit for automatic combustion regulation.

### **Authorized fuel**

Dry, lump wood with residual moisture up to 20 %. The stated average fuel consumption must always be observed – 1,69 kg/h. The recommended fuel length is approximately 200-330 mm. Depends on the size of the combustion chamber. Always use at least 2 pieces of wood.

## **Operation of the product**

### **1 Hardening of the paint**

If your model of stove has a closable grate, leave it in open position. The first heating of the product should take place with a limited amount of smaller pieces of wood (ca ½ the average fuel). Leave the door ajar (approximately 2 cm gap), so that the door cord does not stick to the paint. Also open the air supply to the maximum (pos. C). Slow process of heating up will prevent paint damage and deformation of materials.

After burning the wood on glowing coals, you can proceed to hardening of the paint. Place the allowed fuel dose in the chamber, using smaller logs and pieces. Leave the door ajar (approximately 2 cm). The paint under the door must harden sufficiently. When this dose burns out, carry out at least 2 to 3 additional periods with the allowed fuel dose, now with the door closed and the air supply open to the maximum (pos. C). Hardening of the paint is accompanied by an odor that persists throughout full hardening process, so described actions should only be carried out with sufficient room ventilation.

### **2 Heating up**

Move the air supply lever to the open position (pos. C), if there is no automatic combustion regulation active. If the product includes a cast iron grate, open it. Use max. twice amount of the average fuel dose for ignition. First place larger logs on the bottom of the chamber, then layer finer logs of dry piece of wood

on them (pos. 2) – igniting from above. Use a lighter that is specifically designed for this purpose. If necessary (the fire still did not start after some time), leave the door open for a while (approx. 2 cm), for additional sufficient air supply. Then, during standard heating, always keep the door closed. Do not reload new dose of wood, until the previous batch has completely burned to glowing coals and there are only embers in the chamber, without visible flames.

### **3 Heating and reloading**

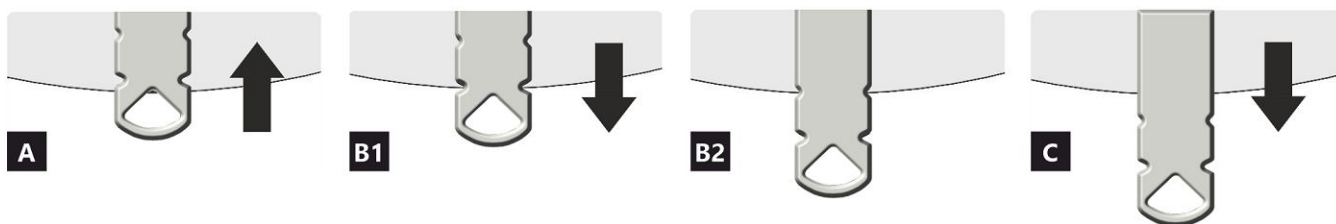
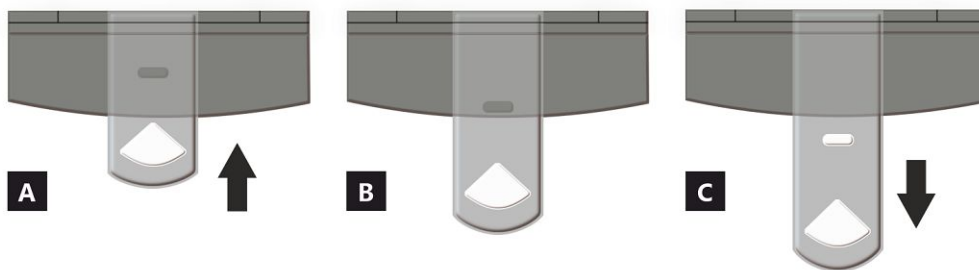
To equalize the pressure in the room and the combustion chamber, slightly open the door to approx. 2 cm gap for 10 seconds before each reloading. This will prevent possible escape of ash and smoke into the room. Add the amount of wood that is suitable for your product, see average fuel consumption (pos. 4). After reloading the wood, always close the door properly. We recommend setting the air supply lever to the optimum position at nominal output (pos. B, B1). Do not reload new dose until the wood burns to glowing coals.

### **4 Termination of heating process**

Once the wood in the chamber burns out, move the air supply lever to closed position. This will prevent unwanted leakage of accumulated heat into the chimney / outside (pos. A).



- 1** preparation of fuel for heating
- 2** placements of wood in the chamber
- 3** igniting the wood from above
- 4** stoking



- A** closed
- B** open – heating at nominal output (optimal operation)
- C** open – starting a fire position (putting the product into operation)

- A** closed
- B1** open – heating at nominal output (optimal operation)
- B2** open – primary air closed
- C** open – starting a fire position (putting the product into operation)

## Declared qualities stated

Harmonised technical specification ✓ EN 16510-1 ed.2:2023 | EN 16510-2-1:2022 ✓ Ecodesign ✓ DIN+ ✓ BImSchV2 ✓ 15a B-VG 2015

Classification of appliance	Type BE			
		Nominal heat output (nom)	Part load heat output (part)	
Energy efficiency	$\eta_{nom}   \eta_{part}$	82	---	%
Seasonal space heating energy efficiency at nominal heat output	$\eta_{s,nom}   \eta_{s,part}$	72	---	%
Energy Efficiency Index	EEI	109		
Energy label		A+		
Fuel		Wood logs		
Fuel length		200-330		mm
Average fuel consumption		1,69	---	kg/h
Allowed fuel dose		2,2		kg/h
Fuel supply interval		1 hour		
Base layer of fuel		0,16	---	kg
Criterion for the end of the test cycle		4,0	---	Vol.-%
Amount of combustion air		21,4		m <sup>3</sup> /h
Nominal heat output	$P_{nom}   P_{part}$	5,7	---	kW
Hot-water exchanger nominal heat output	$P_{W,nom}   P_{W,part}$	---	---	kW
Maximum water operating pressure	$p_W$	---		bar
Dry flue gas mass flow rate	$\Phi_{f,g,nom}   \Phi_{f,g,part}$	7,1	---	g/s
Flue gas outlet temperature	$T_{s,nom}   T_{s,part}$	277	---	°C
Flue draught	$p_{nom}   p_{part}$	12	---	Pa
Chimney temperature class		T400		
Connection to the common chimney		Yes		
Storage of fuel in the wood shed area		Yes		
Maximum warming of the wood in the wood shed		14		°C
Dust O <sub>2</sub> = 13 %	$PM_{nom}   PM_{part}$	22	---	mg/Nm <sup>3</sup>
CO <sub>2</sub>		9,53	---	%
Emissions of gases of combustion (CO in the flue gases at O <sub>2</sub> = 13 %)	$CO_{nom}   CO_{part}$	0,0738 923	---	% mg/Nm <sup>3</sup>
OGC O <sub>2</sub> = 13 %	$OGC_{nom}   OGC_{part}$	59	---	mg/Nm <sup>3</sup>
NOx O <sub>2</sub> = 13 %	$NO_{x,nom}   NO_{x,part}$	111	---	mg/Nm <sup>3</sup>
Automatic regulation unit of burning		---	---	
Electricity consumption in standby mode	$e_{l,SB}$	---		kW
Electricity consumption	$e_{l,max}   e_{l,min}$	---	---	kW
Intermittent operation   Continuous operation	INT   CON	INT		

## Basic technical data

Principal dimensions (Height   Width   Length)	H   W   L	1134   550   438	mm
Combustion chamber dimensions	H   W   L	382   344   314	mm
Fireplace door dimensions	H   W   L	---   ---   ---	mm
Axis height of the rear (side) outlet		1000	mm
Volume of hot-water exchanger		---	l
Flue diameter		150	mm
Diameter of flue throat	$d_{out}$	150	mm
Diameter of external air connection		125	mm
Maximum length (pipe) of external air intake		5000	mm
Weight	m	214	kg
Load bearing capacity	$m_{chim}$	200	kg

## Heat capacity

### minimum size of the room of appliance installation

Insulation of the house – very good (20 W/m <sup>3</sup> )	e.g. new, insulated house / permanently inhabited	214	m <sup>3</sup>
Insulation of the house – good (22,5 W/m <sup>3</sup> )		190	m <sup>3</sup>
Insulation of the house – middle (32 W/m <sup>3</sup> )		134	m <sup>3</sup>
Insulation of the house – bad (45 W/m <sup>3</sup> )		95	m <sup>3</sup>
Insulation of the house – very bad (50 W/m <sup>3</sup> )	e.g. old, uninsulated house / cottage / chalet	86	m <sup>3</sup>

## Distances from flammable materials

### with un-insulated flue pipe (provided on the product label)

		Note	
Back	$d_R$	250	mm
Front	$d_P$	800	mm
Front to the floor	$d_F$	0	mm
Side	$d_S$	350	mm
Side with glass	$d_{S1}$	---	mm
Side – niche	$d_{S2}$	200	mm
Side – location 45°	$d_{S3}$	200	mm
Side radiation	$d_L$	0	mm
From the floor	$d_B$	0	mm
From the ceiling	$d_C$	---	mm

### Distances from flammable materials with insulated flue pipe \*

Back	$d_R$	---	mm
Side	$d_S$	---	mm

### Distances from flammable materials with hanging plate (shielding)

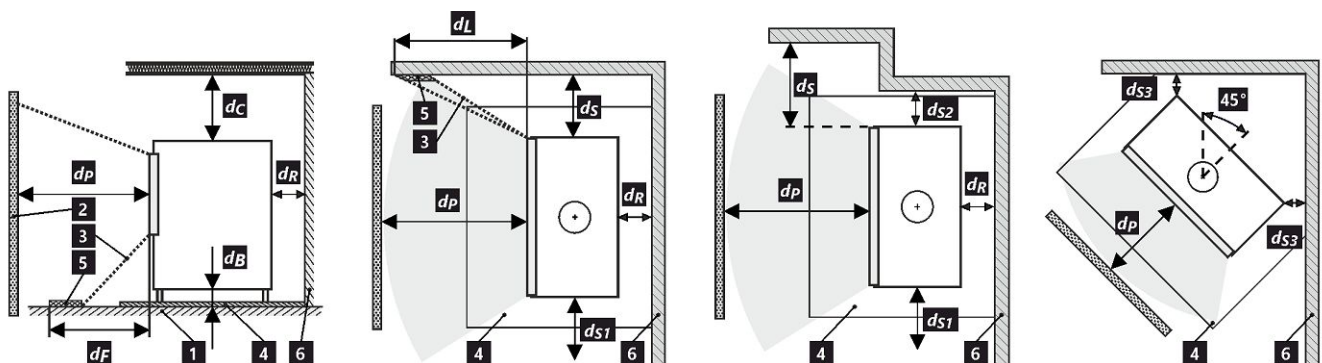
Back	$d_R$	---	mm
Side	$d_S$	---	mm

### Distances from flammable materials with insulated flue pipe and hanging plate (shielding) \*

Back	$d_R$	---	mm
Side	$d_S$	---	mm

## Distances from nonflammable materials

Back	$d_{Rnon}$	80	mm
Side	$d_{Snon}$	350	mm
Side – niche	$d_{S2non}$	80	mm
Side – location 45°	$d_{S3non}$	---	mm



1 floor | 2 object | 3 radiation area | 4 floor protection plate | 5 critical area (due to radiation) | 6 flammable wall

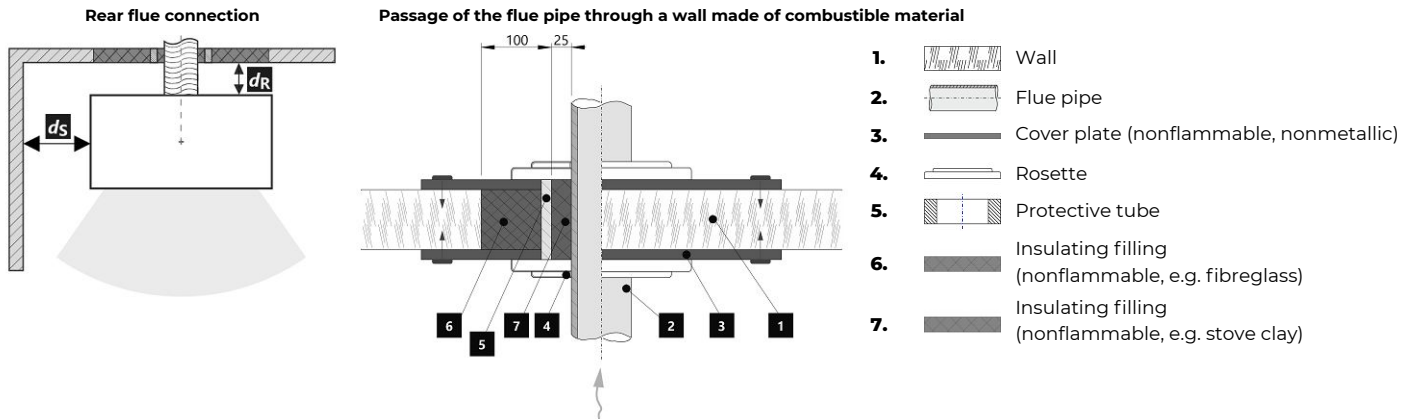
All local regulations, including regulations relating to national and European standards, must be observed during the installation and operation of the product.

A product installed on a floor made of flammable materials must be fitted with a floor protective plate made of nonflammable material extending beyond its footprint by at least 400 mm in the front direction and 100 mm in other directions. The product must be installed on floors with adequate load-bearing capacity.

\* The distance assumes the use of an insulated flue pipe with a minimum insulation thickness of 25 mm up to the product.

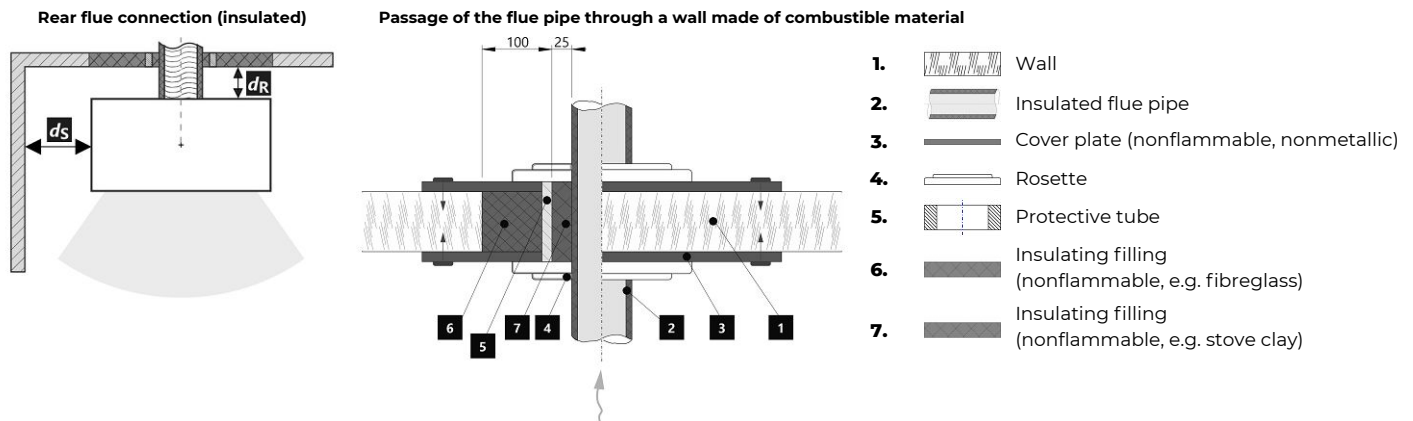
### Distance from flammable (nonflammable) materials – rear flue connection

Back	$d_R$	250	mm
Side	$d_S$	350	mm



### Distance from flammable (nonflammable) materials – rear flue connection (insulated)

Back	$d_R$	---	mm
Side	$d_S$	---	mm



### Notice



If the products are installed in areas where air is suctioned by fans, hoods, heating or ventilation equipment, external air intake (EAI) must be ensured. Turn off all ventilation devices in the house before the planned stoking.

Adequate access for cleaning and maintenance of your product, flue and chimney must be provided during installation, unless the product can be cleaned from another location such as the roof or a dedicated door.

The product and its flue gas paths must be regularly and thoroughly rechecked and cleaned before and after the heating season.



Read the general instructions carefully.

## The product label

**1** LOGO

**2** Company  
WEB

**3** CE24

**4** TYPE  
THE MODEL NUMBER

**5** Residential solid fuel burning appliance – with water heating.  
Häusliche Feuerstätte für feste Brennstoffe – mit Warmwasserbereitung.  
Appareil à combustibles solides dans les bâtiments résidentiels – avec chauffage de l'eau.  
Apparecchio a combustibili solidi in edifici residenziali – con riscaldamento dell'acqua.

**6** Use only these recommended fuels. | Verwenden Sie nur diese empfohlenen Brennstoffe.  
N'utilisez que ces combustibles recommandés. | Usare solo questi combustibili raccomandati.  
Wood logs | Scheitholz | Büches | Legna

**7** Type of appliance | Klassifizierung des Geräts  
Classification de l'appareil | Classificazione dell'apparecchio  
Typ B

**8** Standards | Normen  
Normes | Norme  
ČSN EN 16510-1 ed. 2:2023 | Ecodesign | BImSchV2 | DIN+ | 15a B-VG 2015

		nom	part
P	kW		
P <sub>w</sub>	kW		
η	%	≥	≥
CO (13 % O <sub>2</sub> )	mg/Nm <sup>3</sup>	≤	≤
NO <sub>x</sub> (13 % O <sub>2</sub> )	mg/Nm <sup>3</sup>	≤	≤
OGC (13 % O <sub>2</sub> )	mg/Nm <sup>3</sup>	≤	≤
PM (13 % O <sub>2</sub> )	mg/Nm <sup>3</sup>	≤	≤
p	Pa		
P <sub>w</sub>	bar		
d <sub>R</sub>	mm		
d <sub>F</sub>	mm		
d <sub>L</sub>	mm		
d <sub>C</sub>	mm		
d <sub>S</sub>	mm		
d <sub>S2non</sub>	mm		
d <sub>max</sub>	mm		
d <sub>min</sub>	mm		
d <sub>2max</sub>	mm		
W <sub>max</sub>	W	NPD	
T <sub>s</sub>	°C		
V <sub>h</sub>	m <sup>3</sup> /h	NPD	
d <sub>out</sub>	mm		
H	mm		
W	mm		
L	mm		

**10** DOP/CPR doc

**11** When installing and operating the product, follow the installation instructions and general instructions. Not for continuous heating.  
Bei der Installation und dem Betrieb des Produkts sind die Installations- und die allgemeine Bedienungsanleitung zu beachten. Die Feuerstätte ist nicht für den Dauerbetrieb geeignet.  
Lors de l'installation et de l'utilisation du produit, suivez les instructions d'installation et le mode d'emploi général. L'appareil n'est pas conçu pour un chauffage continu.  
Per l'installazione e il funzionamento del prodotto, attenersi alle istruzioni di installazione e alle istruzioni generali. Non per il riscaldamento continuo.

**12** Serial number | Seriennummer  
Numéro de série | Numero di serie

NUMBER

- The manufacturer's name or registered trade mark
- Company headquarters, website
- CE mark of conformity – The digits indicate the year of issue of the certificate
- The type and/or the model number designation to enable the appliance to be identified
- Product specifications
- Recommended fuel
- Type of appliance
- Applicable standards
- Table of values

**nom** – values at nominal heat output

**part** – Values at part load heat output

P – heat output

P<sub>w</sub> – hot-water exchanger heat output

η – energy efficiency

CO – CO emissions at 13 % O<sub>2</sub>

NO<sub>x</sub> – NO<sub>x</sub> at 13 % O<sub>2</sub>

OGC – OGC at 13 % O<sub>2</sub>

PM – dust at 13 % O<sub>2</sub>

p – minimum flue draught

p<sub>w</sub> – maximum operating pressure

### Distance from flammable materials:

d<sub>R</sub> – back

d<sub>S</sub> – side

d<sub>C</sub> – from the ceiling

d<sub>F</sub> – front

d<sub>F</sub> – front to the floor

d<sub>L</sub> – side radiation

d<sub>B</sub> – from the floor

### Distance from nonflammable materials:

d<sub>Rnon</sub> – back

d<sub>Snon</sub> – side

d<sub>S2non</sub> – side (niche)

### Qualities stated:

W<sub>max</sub> – maximum electric power input

T<sub>s</sub> – flue gas outlet temperature

V<sub>h</sub> – standing air loss

d<sub>out</sub> – diameter of the flue throat

H – height

W – width

L – depth (length)

NPD (No Performance Determined) – an international abbreviation that can be used if no property or parameters are specified. The label complies with EU Regulation No. 305/2011.

**10.** Document: DOP / CPR

**11.** Instructions

**12.** Barcode | The serial number

## FR Fiche produit selon la réglementation EU 2015/1186

Le nom du fournisseur ou la marque commerciale	Rhea Flam
La référence du modèle donnée par le fournisseur	LAMIA 20
La classe d'efficacité énergétique du modèle	A+
La puissance thermique directe en (kW)	5,7
La puissance thermique indirecte en (kW)	-
L'indice d'efficacité énergétique EEI	109
Le rendement utile à la puissance thermique nominale et (%)	82
Le rendement utile à la puissance thermique minimale (%)	Pass

Instructions d'installation et d'entretien:

**Veillez lire attentivement les instructions d'installation et d'utilisation et respecter les!**  
**Les distances par rapport aux éléments combustibles et la protection contre le feu doivent être respectées!**  
**L'air de combustion doit circuler en quantité suffisante dans le produit!**  
**Le produit échangeur d'eau chaude ne doit être mis en service que si tous les dispositifs de sécurité sont fonctionnels!**

## DE Produktdatenblatt gemäß Verordnung EU 2015/1186

Name oder Warenzeichen des Lieferanten	Rhea Flam
Modellkennung des Lieferanten	LAMIA 20
Energieeffizienzklasse des Modells	A+
Direkte Wärmeleistung (kW)	5,7
Indirekte Wärmeleistung (kW)	-
Energieeffizienzindex EEI	109
Energieeffizienz bei Nennwärmeleistung (%)	82
Energieeffizienz bei Mindestlast (%)	Pass

Hinweise zu Installation und Wartung:

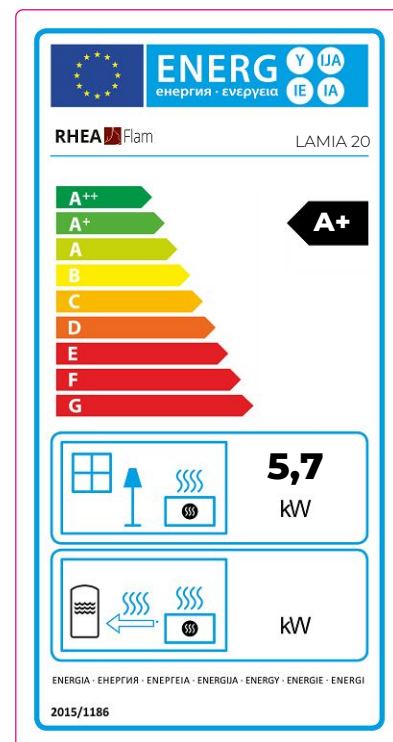
**Bitte lesen und befolgen Sie die Aufstell- und Bedienungsanleitung!**  
**Abstände zu brennbaren Bauteilen sowie Brandschutz müssen eingehalten werden!**  
**Der Feuerstätte muss ausreichend Verbrennungsluft zuströmen können!**  
**Heizgeräte mit Wassertechnik dürfen nur in Betrieb genommen werden, wenn alle Sicherheitseinrichtungen betriebsbereit und funktionsfähig sind!**

## EN Product sheet under Regulation EU 2015/1186

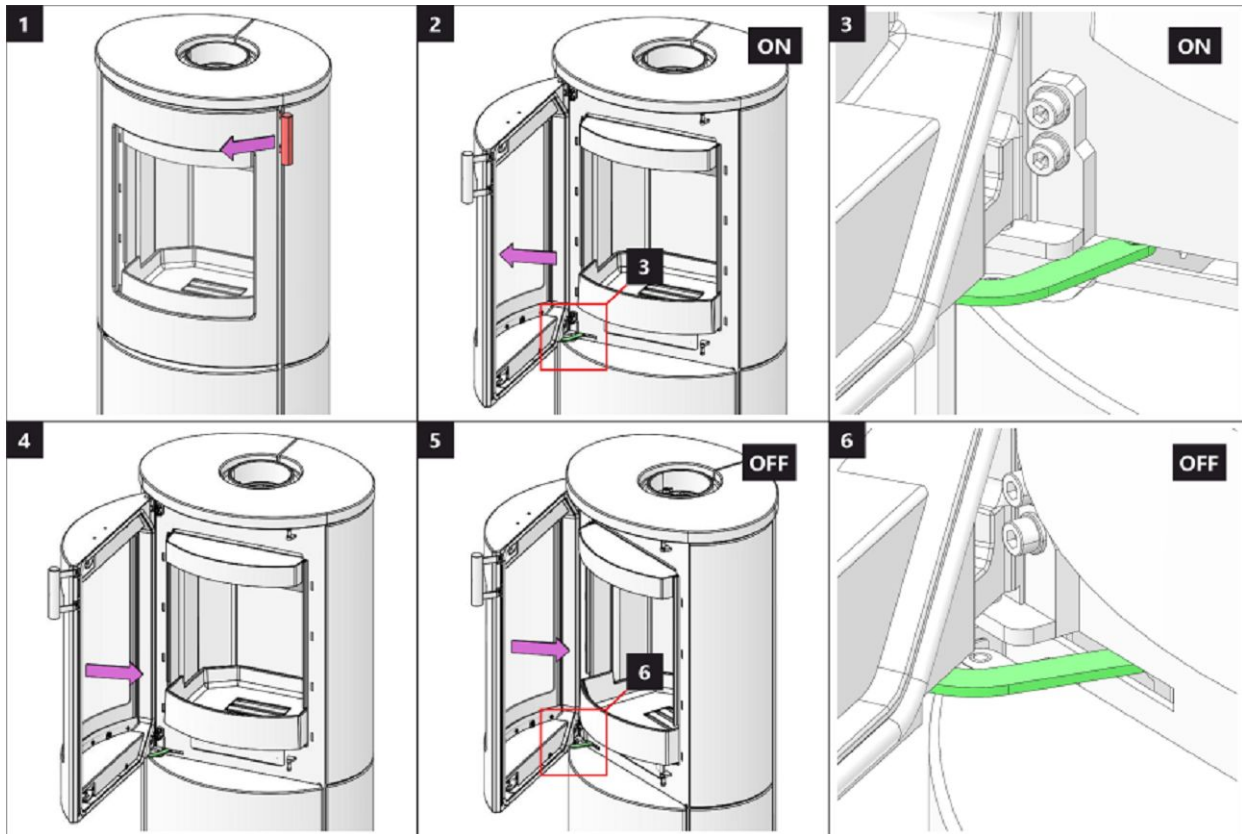
Supplier's name or trademark	Rhea Flam
Supplier's model identifier	LAMIA 20
The energy efficiency class of the model	A+
The direct heat output in (kW)	5,7
The indirect heat output in (kW)	-
The energy efficiency index EEI	109
The useful energy efficiency at nominal heat output (%)	82
The useful energy efficiency at minimum load (%)	Pass

Installation and maintenance instructions:

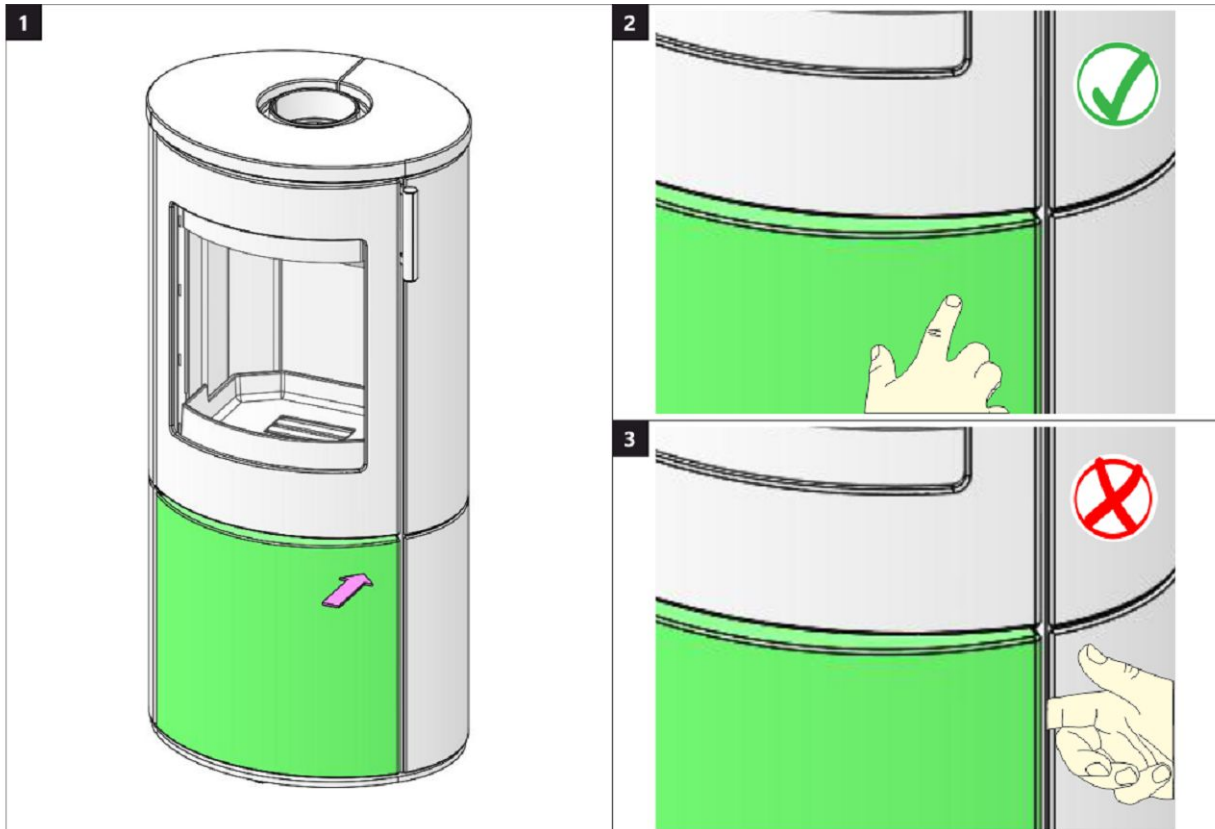
**Please read and follow the installation and operating instructions!**  
**Distances to combustible components and fire protection must be observed!**  
**Sufficient combustion air must be able to flow to the fireplace!**  
**Heating devices with water technology may only be put into operation if all safety devices are operational and functional!**



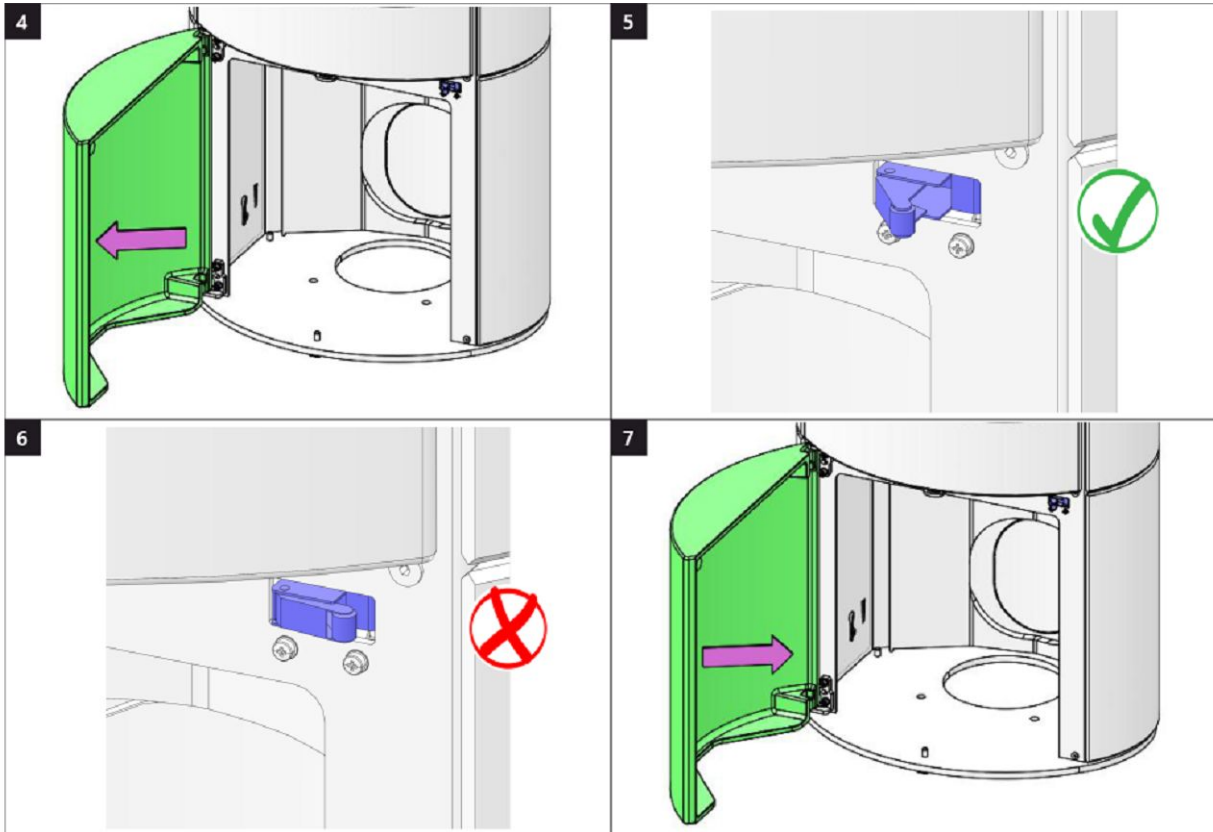
## Porte du foyer – Mécanisme de verrouillage 1 | Feuerraumtür – Arretierung 1 | Fireplace door – Locking mechanism 1



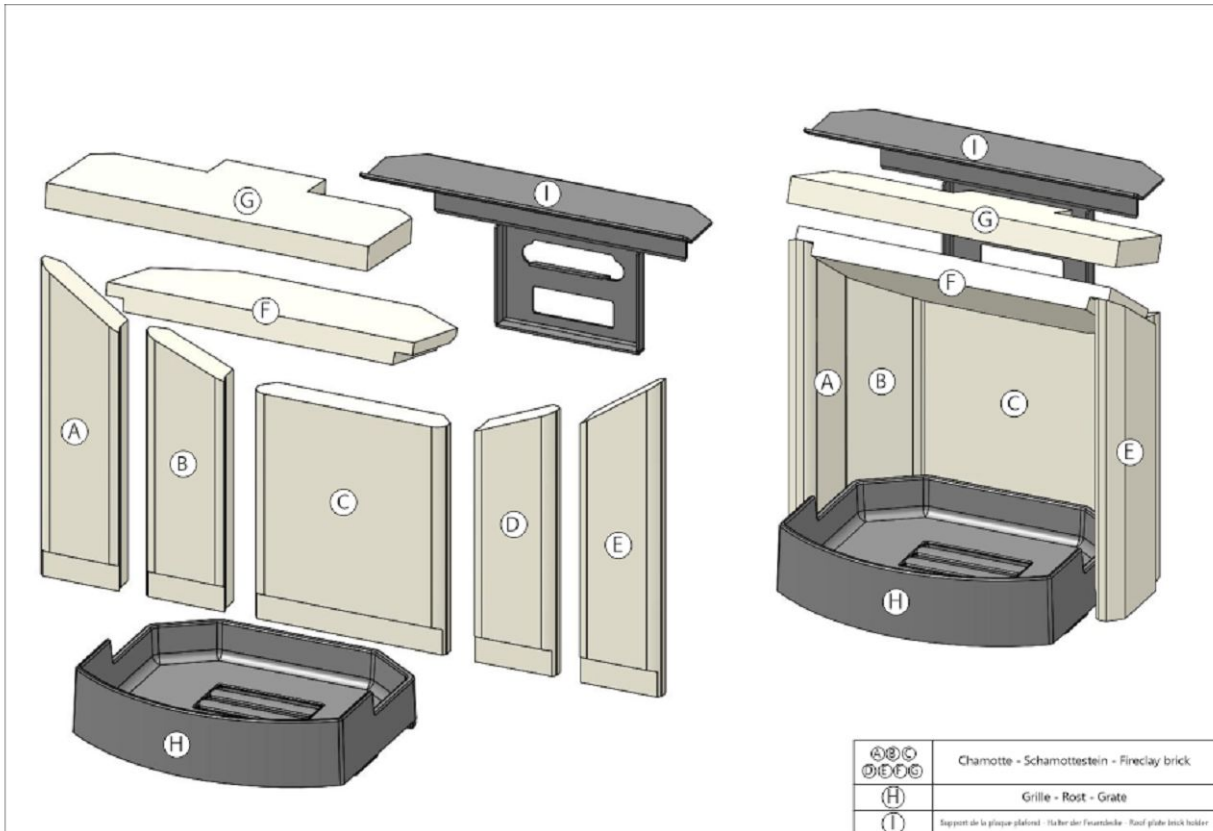
## Porte de compartiment en bois 1 | Holzfachtür 1 | Wooden compartment door 1



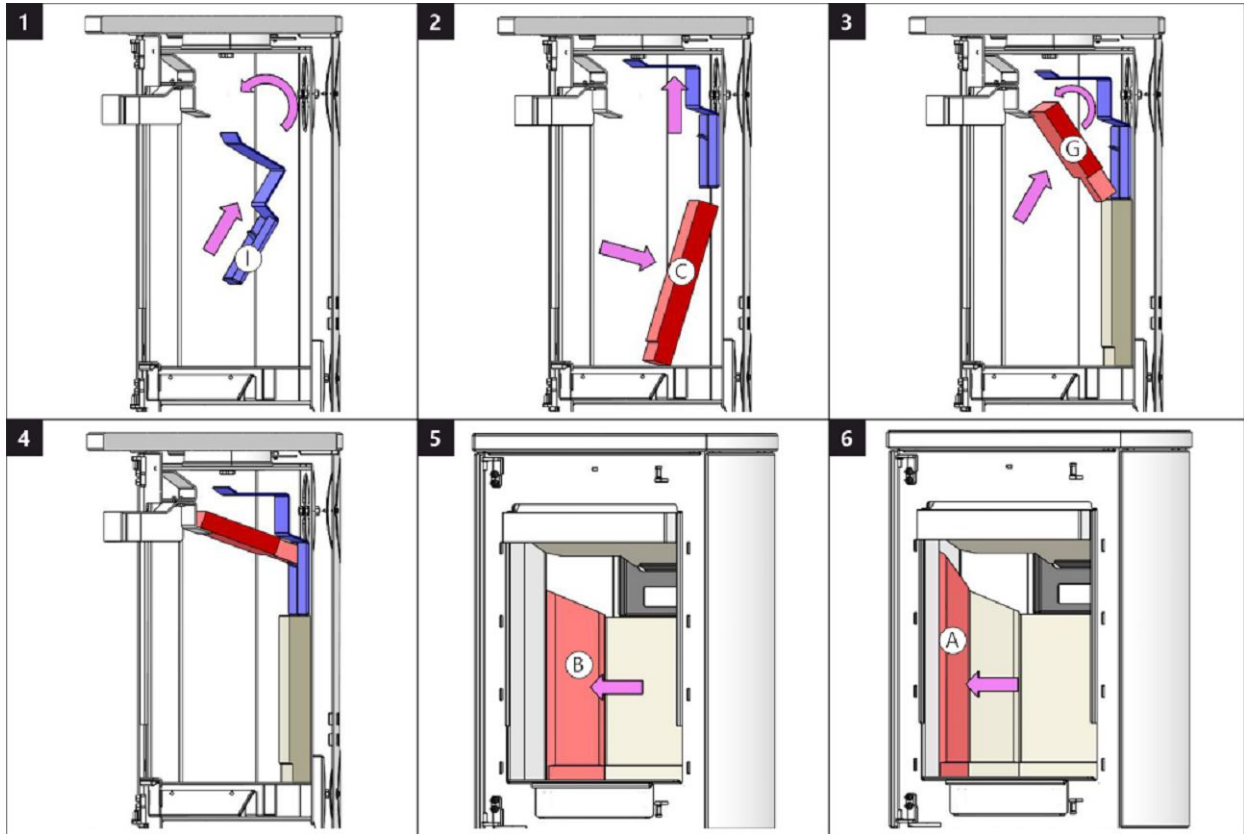
## Porte de compartiment en bois 2 | Holzfachtür 2 | Wooden compartment door 2



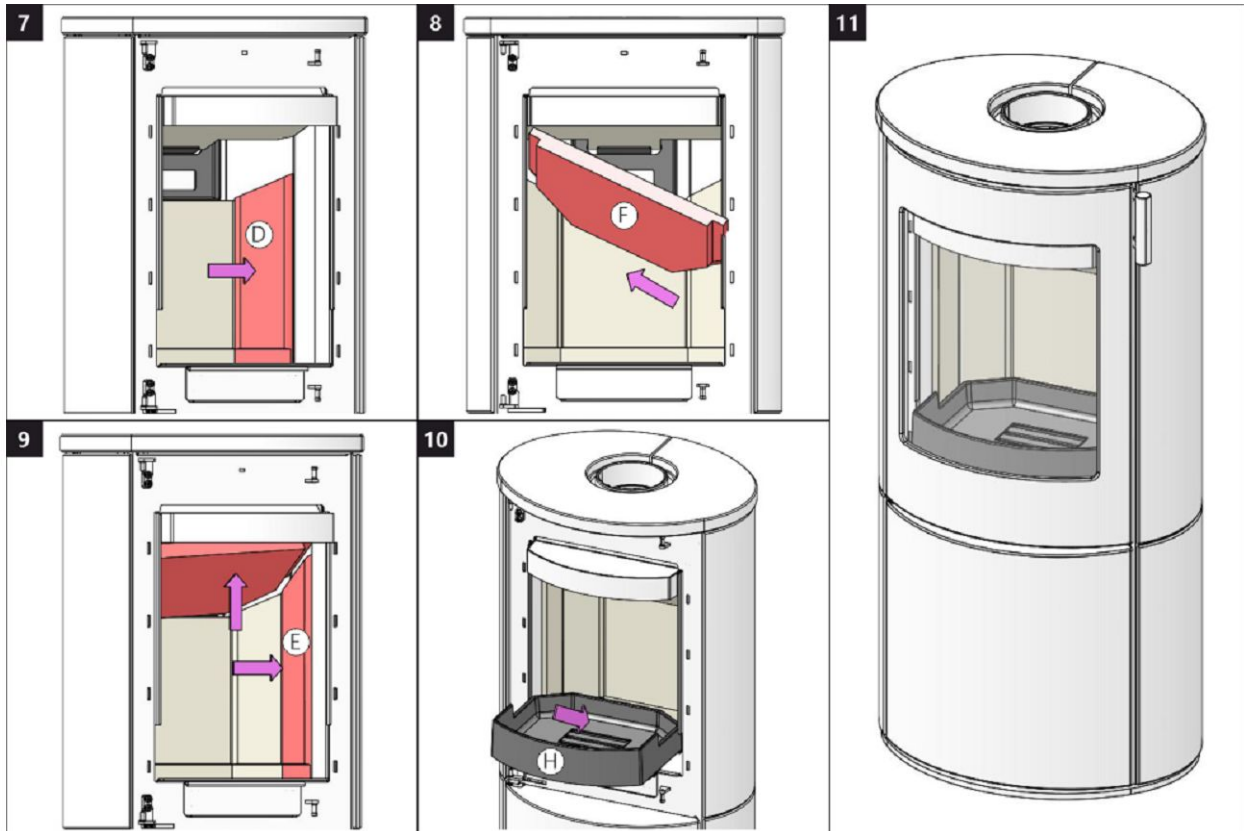
## Chambre de combustion 1 | Brennkammer 1 | Burning chamber 1



Chambre de combustion 2 | Brennkammer 2 | Burning chamber 2



Chambre de combustion 3 | Brennkammer 3 | Burning chamber 3



**RHEA**  **Flam**

[www.rheafлам.com](http://www.rheafлам.com)