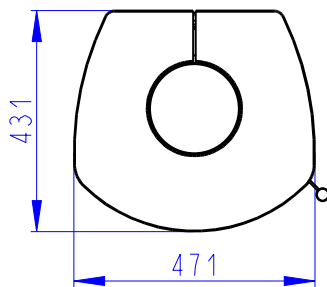
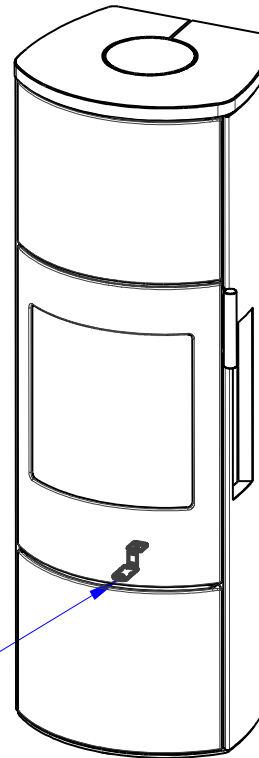


Arrivée d'air central
Zentralluftzufuhr
Central air inlet



Air primaire
Air secondaire
Air tertiaire
Primärluft
Sekundärluft
Tertiärluft
Primary air
Secondary air
Tertiary air



Caractéristiques déclarées du produit

Norme(s) Européennes EN 16510-1 ed.2:2023 | EN 16510-2-1:2022 Ecodesign DIN+ BlmSchV2 15a B-VG 2015

Classification de l'appareil	Type BE		
	Puissance thermique nominale (nom)	Puissance thermique partielle (part)	
Efficacité énergétique	$\eta_{nom} \eta_{part}$	79	---
Efficacité énergétique saisonnier à la puissance thermique nominale de l'appareil	$\eta_{s,nom} \eta_{s,part}$	69	---
Indice d'efficacité énergétique EEI	EEI	105	
Label énergétique	A		
Combustible	Bûches		
Longueur recommandée de bûches	180-250 mm		
Consommation moyenne de combustible	1,8	---	kg/h
Charge en bois autorisé	2,3 kg/h		
Intervalle entre les chargements de combustible	1 heure		
Débit massique des fumées	22,8 m ³ /h		
Puissance thermique nominale	$P_{nom} P_{part}$	6,0	---
Puissance thermique nominale de l'échangeur	$P_{Wnom} P_{Wpart}$	---	---
Pression d'eau maximale	P_W	---	
Débit massique des gaz de combustion secs	$\Phi_{f,g,nom} \Phi_{f,g,part}$	7,6	---
Température de sortie des gaz de combustion	$T_{s,nom} T_{s,part}$	314	---
Tirage de conduit de fumée	$P_{nom} P_{part}$	12	---
Classe de température	T400		
Raccordement à une cheminée collective	Oui		
Stockage du combustible dans range bûches	Oui		
Réchauffement maximal du bois dans range bûches	17 °C		
Poussière O ₂ = 13 %	$PM_{nom} PM_{part}$	34	---
CO ₂		9,29	---
Résidu de combustion émis (CO dans les résidus de combustion pour O ₂ = 13 %)	$CO_{nom} CO_{part}$	0,0578 723	---
OGC O ₂ = 13 %	$OGC_{nom} OGC_{part}$	27	---
NOx O ₂ = 13 %	$NO_{x,nom} NO_{x,part}$	81	---
Régulation automatique de la combustion	---		
Consommation d'énergie en mode veille	$e_{l,SB}$	---	
Consommation d'électricité	$e_{l,max} e_{l,min}$	---	---
Standing air loss	V_h	---	
Fonctionnement par intermittence Service ininterrompu	INT CON	INT	

Données techniques de base

Dimensions principales (Hauteur Largeur Profondeur)	H W L	1405 471 431	mm
Dimensions de la chambre de combustion (Hauteur Largeur Profondeur)	H W L	398 336 324	mm
Dimensions de la porte (Hauteur Largeur Profondeur)	H W L	--- --- ---	mm
Hauteur de l'axe de la sortie arrière (latérale)		921/194	mm
Volume de l'échangeur de chaleur		---	l
Diamètre du conduit de fumée		150	mm
Diamètre de buse d'air de combustion	d_{out}	150	mm
Diamètre de l'arrivée d'air centrale		125	mm
Longueur maximale (tuyau) d'arrivée d'air centrale		5000	mm
Poids	m	183	kg
Capacité de charge	m_{chim}	200	kg

Capacité thermique (Pouvoir calorifique)

taille minimale de la pièce où est installé l'appareil

Isolation de la maison – très bon (20 W/m ³)	par exemple, maison neuve et isolée / habitée en permanence	220	m ³
Isolation de la maison – bon (22,5 W/m ³)		196	m ³
Isolation de la maison – moyen (32 W/m ³)		138	m ³
Isolation de la maison – mauvais (45 W/m ³)		98	m ³
Isolation de la maison – très mauvais (50 W/m ³)	par exemple une vieille maison / chalet / chalet non isolé	88	m ³

Distance par rapport aux matériaux combustibles

pour un conduit de fum. non isolé (conform. aux la plaque signalétique)

Note

Arrière	d_R	100	mm
Avant	d_P	1100	mm
Avant (par rapport au sol)	d_F	480	mm
Latéral	d_S	550	mm
Latéral avec vitre	d_{S1}	550	mm
Latéral – niche	d_{S2}	550	mm
Latéral – emplacement 45°	d_{S3}	200	mm
Rayonnement latéral	d_L	0	mm
Depuis le sol	d_B	**	10
Plafond	d_C	---	mm

Distance par rapport aux matériaux combustibles pour un conduit de fumée isolé *

Arrière	d_R	---	mm
Latéral	d_S	---	mm

Distance par rapport aux matériaux combustibles avec plaque de suspension

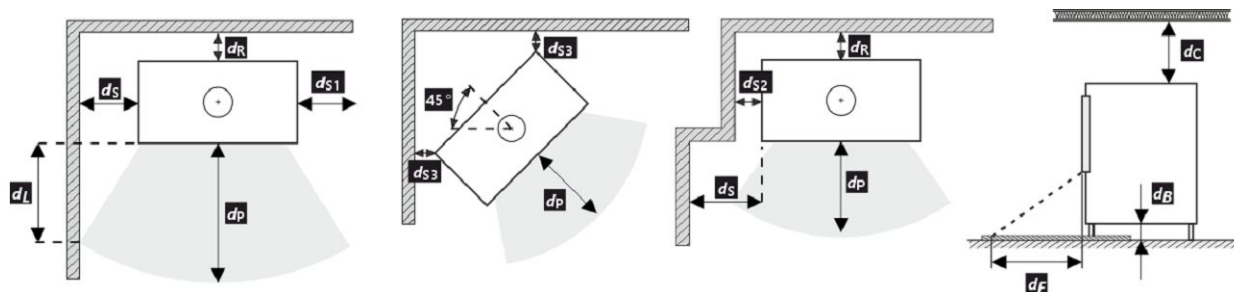
Arrière	d_R	---	mm
Latéral	d_S	---	mm

Distance par rapport aux matériaux combustibles pour un conduit de fumée isolé une plaque de suspension *

Arrière	d_R	---	mm
Latéral	d_S	---	mm

Distance par rapport aux matériaux non combustibles

Arrière	d_{Rnon}	80	mm
Latéral	d_{Snon}	550	mm
Latéral – niche	d_{S2non}	550	mm
Latéral – emplacement 45°	d_{S3non}	---	mm



Lors de l'installation et de l'utilisation du produit, toutes les réglementations locales doivent être respectées, y compris celles relatives aux normes nationales et européennes.

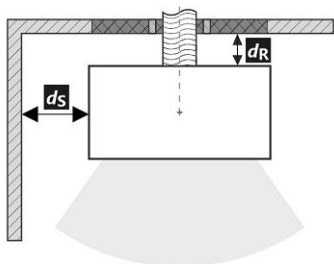
d_F ou d_L peut être déclaré 0 mm si la valeur 65 K n'est pas dépassée sur le sol devant ou sur les murs latéraux en raison du rayonnement (selon la norme EN 16510-1 ed. 2:2023).

- * La distance suppose l'utilisation d'un conduit de fumée isolé avec une épaisseur d'isolation minimale de 25 mm jusqu'au produit.
- ** Installation directe sur le sol possible – Distance minimale au sol combustible : 0 mm.

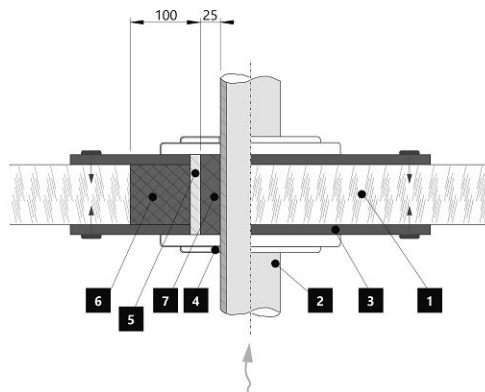
Distance par rapport aux matériaux combustibles (non combustibles) – Raccordement arrière du conduit de fumée

Arrière	d_R	100	mm
Latéral	d_S	550	mm

Raccordement arrière du conduit de fumée



Passage du conduit de fumée à travers un mur en matériau combustible

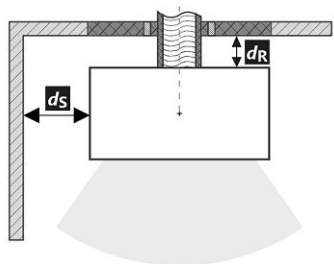


1. Mur
2. Conduit de fumée
3. Plaque de recouvrement (incombustibles, non métallique)
4. Rosage
5. Tuyau de protection
6. Remplissage isolant (incombustible, par exemple la fibre de verre)
7. Remplissage isolant (incombustible, par exemple l'argile des poêliers)

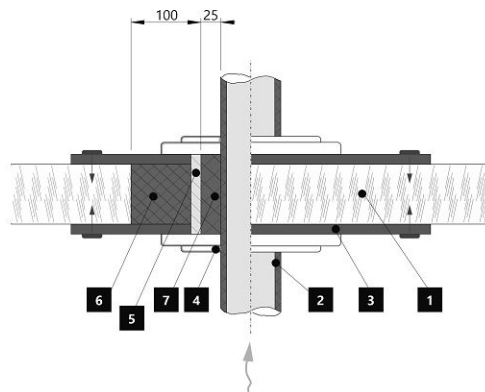
Distance par rapport aux matériaux combustibles (non combustibles) – Raccordement arrière du conduit de fumée (isolé)

Arrière	d_R	---	mm
Latéral	d_S	---	mm

Raccordement arrière du conduit de fumée (isolé)



Passage du conduit de fumée à travers un mur en matériau combustible



1. Mur
2. Conduit de fumée isolé
3. Plaque de recouvrement (incombustibles, non métallique)
4. Rosage
5. Tuyau de protection
6. Remplissage isolant (incombustible, par exemple la fibre de verre)
7. Remplissage isolant (incombustible, par exemple l'argile des poêliers)

Deklarierte Produkteigenschaften

Harmonisierte technische Spezifikation ✓ EN 16510-1 ed.2:2023 | EN 16510-2-1:2022 ✓ Ecodesign ✓ DIN+ ✓ BlmSchV2 ✓ 15a B-VG 2015

Produktklassifizierung	Type BE			
		Nennwärmeleistung (nom)	Teillastwärmeleistung (part)	
Energiewirkungsgrad	$\eta_{nom} \eta_{part}$	79	---	%
Raumheizungs-Jahresnutzungsgrad	$\eta_{snom} \eta_{spart}$	69	---	%
Energieeffizienzindex	EEI	105		
Energielabel		A		
Brennstoff		Scheitholz		
Brennstofflänge		180-250		mm
Durchschnittlicher Brennstoffverbrauch		1,8	---	kg/h
Zulässiger Brennstoffverbrauch		2,3		kg/h
Brennstofflieferintervall		1 Stunde		
Verbrennungsluftmenge		22,8		m ³ /h
Nennwärmeleistung	$P_{nom} P_{part}$	6,0	---	kW
Wärmetauscherleistung	$P_{Wnom} P_{Wpart}$	---	---	kW
Maximaler Wasserbetriebsdruck	P_W	---		bar
Rauchgasmassenstrom (trocken)	$\Phi_{f,g nom} \Phi_{f,g part}$	7,6	---	g/s
Rauchgasaustrittstemperatur	$T_{snom} T_{spart}$	314	---	°C
Förderdruck	$P_{nom} P_{part}$	12	---	Pa
Temperaturklasse		T400		
Mehrfachbelegung		Ja		
Lagerung von Brennstoff im Holzfach		Ja		
Maximale Erwärmung des Holzes im Holzfach		17		°C
Feinstaub O ₂ = 13 %	$PM_{nom} PM_{part}$	34	---	mg/Nm ³
CO ₂		9,29	---	%
Abgasemission (CO in den Abgasen bei O ₂ = 13 %)	$CO_{nom} CO_{part}$	0,0578 723	---	% mg/Nm ³
OGC O ₂ = 13 %	$OGC_{nom} OGC_{part}$	27	---	mg/Nm ³
NO _x O ₂ = 13 %	$NO_{xnom} NO_{xpart}$	81	---	mg/Nm ³
Automatische Abbrandsteuerung		---	---	
Stromverbrauch im Bereitschaftszustand	e_{lSB}	---		kW
Stromverbrauch	$e_{lmax} e_{lmin}$	---	---	kW
Ständiger Luftverlust	V_h	---		m ³ /h
Intervallbetrieb Dauerbetrieb	INT CON	INT		

Technische Grunddaten

Hauptabmessungen (Höhe Breite Tiefe)	H W L	1405 471 431	mm
Abmessungen der Brennkammer (Höhe Breite Tiefe)	H W L	398 336 324	mm
Abmessungen der Feuerraumtür (Höhe Breite Tiefe)	H W L	--- --- ---	mm
Achshöhe hinterer (seitlichen) Rauchrohanschluss		921/1194	mm
Volumen Wärmetauscher		---	l
Rauchrohrdurchmesser		150	mm
Abgasstutzen	d_{out}	150	mm
Durchmesser zentrale Luftzufuhr		125	mm
Maximale Länge (Rohrleitung) der zentralen Luftzufuhr		5000	mm
Gewicht	m	183	kg
Tragfähigkeit	m_{chim}	200	kg

Heizleistung (Brennwert)

mindestraumgröße für die Installation des Produkts

Wärmedämmung des Hauses – sehr gut (20 W/m ³)	z.B. neues, isoliertes Haus / ständig bewohnt	220	m ³
Wärmedämmung des Hauses – gut (22,5 W/m ³)		196	m ³
Wärmedämmung des Hauses – mittel (32 W/m ³)		138	m ³
Wärmedämmung des Hauses – schlecht (45 W/m ³)		98	m ³
Wärmedämmung des Hauses – sehr schlecht (50 W/m ³)	z.B. altes, ungedämmtes Haus / Hütte / Chalet	88	m ³

Abstand zu brennbaren Materialien

mit unisoliertem Rauchrohr (auf dem Typenschild angegeben)

Bemerkung

Rückwand	d_R	100	mm	
Strahlungsbereich	d_P	1100	mm	
Strahlungsbereich zum Boden	d_F	480	mm	
Seitenwände	d_S	550	mm	
Seite mit Glas	d_{S1}	550	mm	
Seite – Nische	d_{S2}	550	mm	
Seite – Ausrichtung 45°	d_{S3}	200	mm	
Seitliche Strahlung	d_L	0	mm	
Von dem Boden	d_B	**	10	mm
Von der Decke	d_C	---	mm	

Abstand zu brennbaren Materialien mit isoliertem Rauchrohr *

Rückwand	d_R	---	mm
Seitenwände	d_S	---	mm

Abstand zu brennbaren Materialien mit Aufhängeblech (Abschirmung)

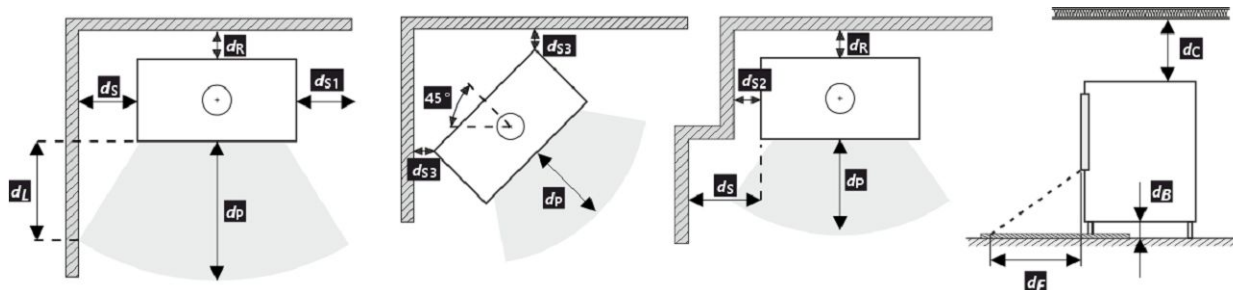
Rückwand	d_R	---	mm
Seitenwände	d_S	---	mm

Abstand zu brennbaren Materialien mit isoliertem Rauchrohr und Aufhängeblech (Abschirmung) *

Rückwand	d_R	---	mm
Seitenwände	d_S	---	mm

Abstand zu nicht brennbaren Materialien

Rückwand	d_{Rnon}	80	mm
Seitenwände	d_{Snon}	550	mm
Seite – Nische	d_{S2non}	550	mm
Seite – Ausrichtung 45°	d_{S3non}	---	mm



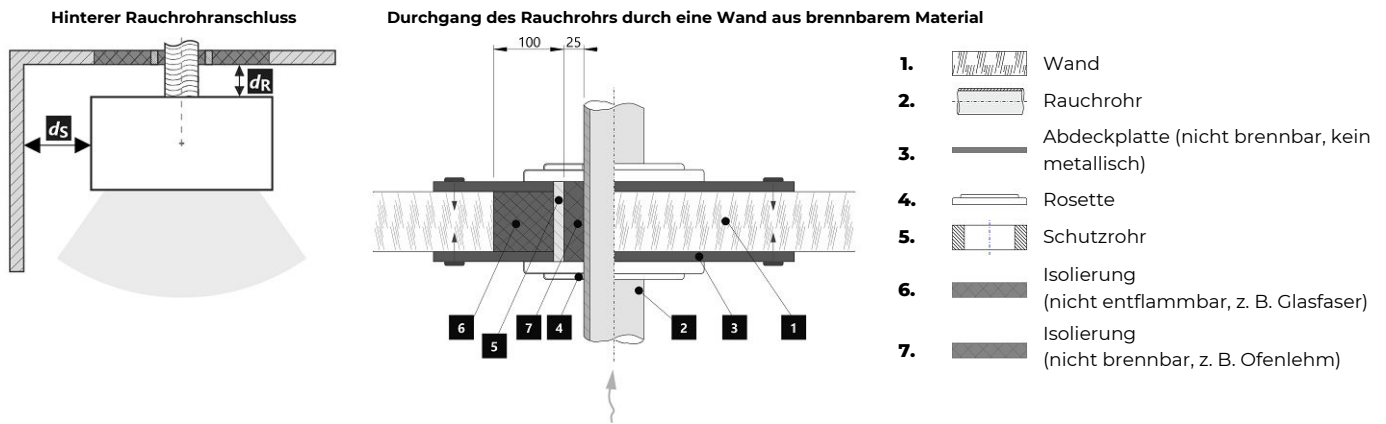
Bei der Installation und dem Betrieb des Ofens sind alle örtlichen Vorschriften sowie nationale und europäische Normen zu beachten.

Wird der Wert von 65 K auf dem Fußboden vor oder an den Seitenwänden durch Strahlung nicht überschritten, kann d_F oder d_L als 0 mm angegeben werden (gemäß EN 16510-1 ed. 2:2023).

- * Der Abstand setzt die Verwendung eines isolierten Rauchrohrs mit einer Mindestdämmstärke von 25 mm bis zum Produkt voraus.
- ** Aufstellung direkt auf dem Boden möglich – Mindestabstand zum brennbaren Boden: 0 mm.

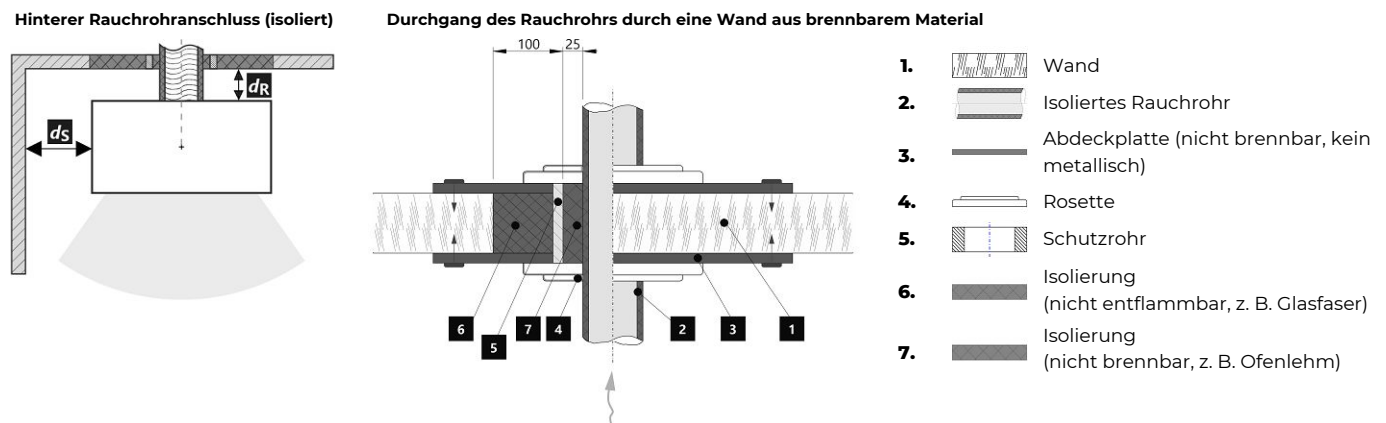
Abstand zu brennbaren (nicht brennbaren) Materialien – hinterer Rauchrohranschluss

Rückwand	d_R	100	mm
Seitenwände	d_S	550	mm



Abstand zu brennbaren (nicht brennbaren) Materialien – hinterer Rauchrohranschluss (isoliert)

Rückwand	d_R	---	mm
Seitenwände	d_S	---	mm



Declared qualities stated

Harmonised technical specification ✓ EN 16510-1 ed.2:2023 | EN 16510-2-1:2022 ✓ Ecodesign ✓ DIN+ ✓ BlmSchV2 ✓ 15a B-VG 2015

Classification of appliance	Type BE		
		Nominal heat output (nom)	Part load heat output (part)
Energy efficiency	$\eta_{nom} \eta_{part}$	79	---
Seasonal space heating energy efficiency at nominal heat output	$\eta_{s,nom} \eta_{s,part}$	69	---
Energy Efficiency Index	EEI	105	
Energy label		A	
Fuel		Wood logs	
Fuel length		180-250	
Average fuel consumption		1,8	---
Allowed fuel dose		2,3	
Fuel supply interval		1 hour	
Amount of combustion air		22,8	
Nominal heat output	$P_{nom} P_{part}$	6,0	---
Hot-water exchanger nominal heat output	$P_{Wnom} P_{Wpart}$	---	---
Maximum water operating pressure	P_W	---	
Dry flue gas mass flow rate	$\Phi_{f,g,nom} \Phi_{f,g,part}$	7,6	---
Flue gas outlet temperature	$T_{s,nom} T_{s,part}$	314	---
Flue draught	$P_{nom} P_{part}$	12	---
Chimney temperature class		T400	
Connection to the common chimney		Yes	
Storage of fuel in the wood shed area		Yes	
Maximum warming of the wood in the wood shed		17	
Dust O ₂ = 13 %	$PM_{nom} PM_{part}$	34	---
CO ₂		9,29	---
Emissions of gases of combustion (CO in the flue gases at O ₂ = 13 %)	$CO_{nom} CO_{part}$	0,0578 723	---
OGC O ₂ = 13 %	$OGC_{nom} OGC_{part}$	27	---
NOx O ₂ = 13 %	$NO_{x,nom} NO_{x,part}$	81	---
Automatic regulation unit of burning		---	---
Electricity consumption in standby mode	e_{lsb}	---	
Electricity consumption	$e_{l,max} e_{l,min}$	---	---
Standing air loss	V_h	---	
Intermittent operation Continuous operation	INT CON	INT	

Basic technical data

Principal dimensions (Height Width Length)	H W L	1405 471 431	mm
Combustion chamber dimensions	H W L	398 336 324	mm
Fireplace door dimensions	H W L	--- --- ---	mm
Axis height of the rear (side) outlet		921/1194	mm
Volume of hot-water exchanger		---	l
Flue diameter		150	mm
Diameter of flue throat	d_{out}	150	mm
Diameter of external air connection		125	mm
Maximum length (pipe) of external air intake		5000	mm
Weight	m	183	kg
Load bearing capacity	m_{chim}	200	kg

Heat capacity

minimum size of the room of appliance installation

Insulation of the house – very good (20 W/m ³)	e.g. new, insulated house / permanently inhabited	220	m ³
Insulation of the house – good (22,5 W/m ³)		196	m ³
Insulation of the house – middle (32 W/m ³)		138	m ³
Insulation of the house – bad (45 W/m ³)		98	m ³
Insulation of the house – very bad (50 W/m ³)	e.g. old, uninsulated house / cottage / chalet	88	m ³

Distances from flammable materials

with un-insulated flue pipe (provided on the product label)

Note

Back	d_R	100	mm
Front	d_P	1100	mm
Front to the floor	d_F	480	mm
Side	d_S	550	mm
Side with glass	d_{S1}	550	mm
Side – niche	d_{S2}	550	mm
Side – location 45°	d_{S3}	200	mm
Side radiation	d_L	0	mm
From the floor	d_B	**	10
From the ceiling	d_C	---	mm

Distances from flammable materials with insulated flue pipe *

Back	d_R	---	mm
Side	d_S	---	mm

Distances from flammable materials with hanging plate (shielding)

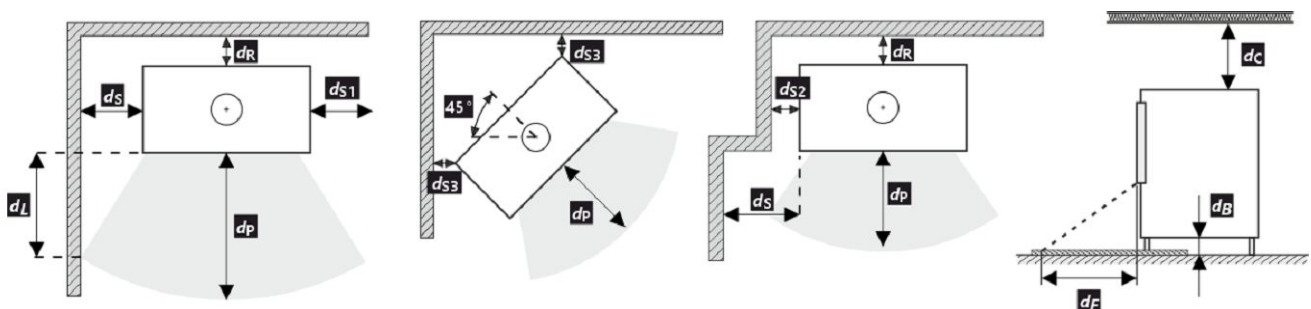
Back	d_R	---	mm
Side	d_S	---	mm

Distances from flammable materials with insulated flue pipe and hanging plate (shielding) *

Back	d_R	---	mm
Side	d_S	---	mm

Distances from nonflammable materials

Back	d_{Rnon}	80	mm
Side	d_{Snon}	550	mm
Side – niche	d_{S2non}	550	mm
Side – location 45°	d_{S3non}	---	mm



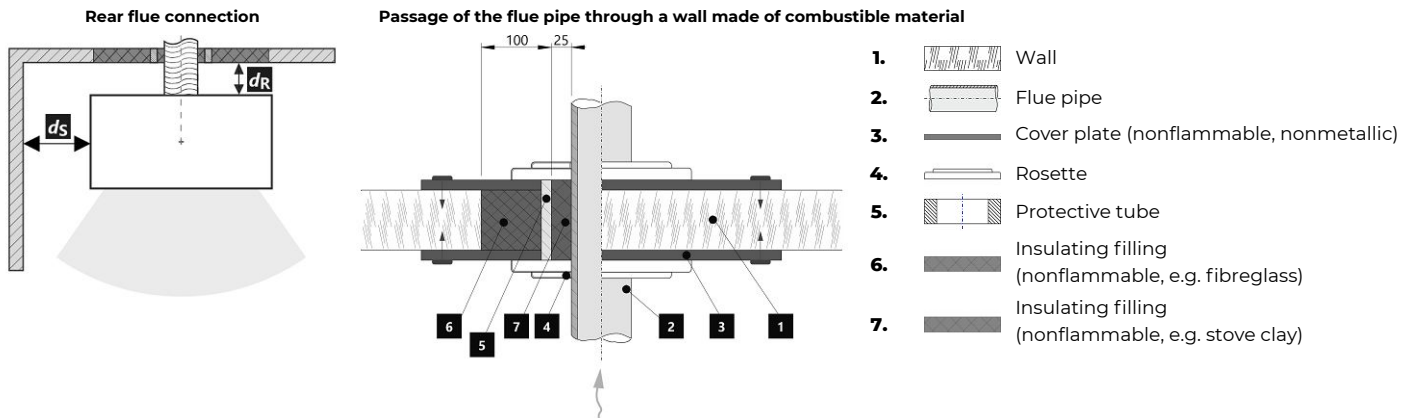
All local regulations, including regulations relating to national and European standards, must be observed during the installation and operation of the product.

In case 65 K is not superseded due to radiation on the floor in front and/or on the side walls, d_F and/or d_L are 0 mm (according to EN 16510-1 ed. 2:2023).

- * The distance assumes the use of an insulated flue pipe with a minimum insulation thickness of 25 mm up to the product.
- ** Installation directly on the floor possible – Minimum distance to flammable floor: 0 mm.

Distance from flammable (nonflammable) materials – rear flue connection

Back	d_R	100	mm
Side	d_S	550	mm



Distance from flammable (nonflammable) materials – rear flue connection (insulated)

Back	d_R	---	mm
Side	d_S	---	mm

