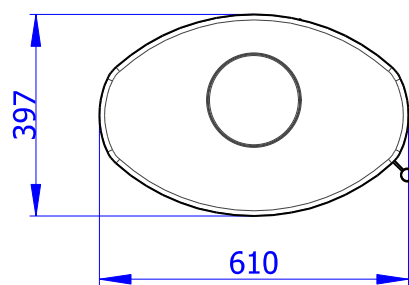
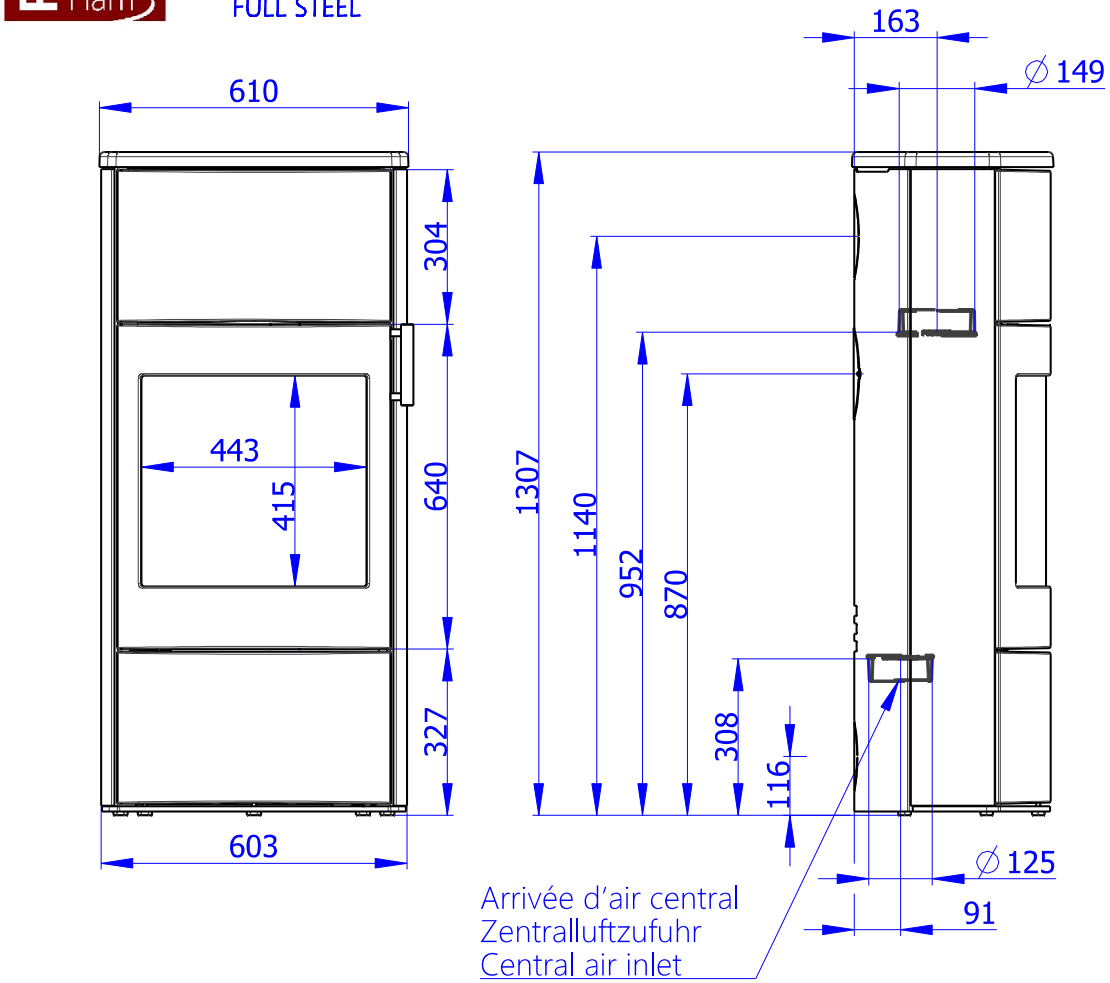


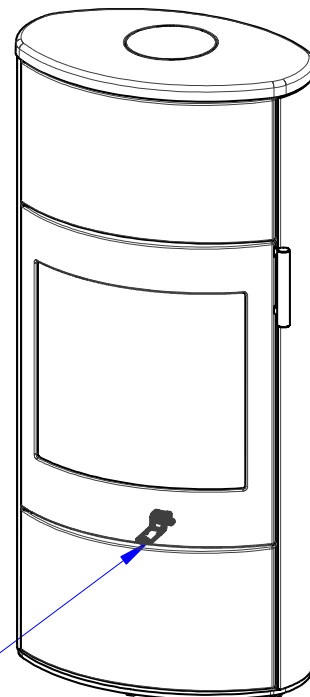


# EDESSA H 30

TOUT ACIER  
STAHL KOMPLETT  
FULL STEEL



Air primaire  
Air secondaire  
Air tertiaire  
Primärluft  
Sekundärluft  
Tertiärluft  
Primary air  
Secondary air  
Tertiary air



## Caractéristiques déclarées du produit

Norme(s) Européennes  EN 16510-1 ed.2:2023 | EN 16510-2-1:2022  Ecodesign  DIN+  BImSchV2  15a B-VG 2015

Classification de l'appareil	Type BE			
		Puissance thermique nominale (nom)	Puissance thermique partielle (part)	
Efficacité énergétique	$\eta_{nom}   \eta_{part}$	82	---	%
Efficacité énergétique saisonnier à la puissance thermique nominale de l'appareil	$\eta_{s_{nom}}   \eta_{s_{part}}$	72	---	%
Indice d'efficacité énergétique EEI	EEI	109		
Label énergétique		A+		
Combustible		Bûches		
Longueur recommandée de bûches		200-330		mm
Consommation moyenne de combustible		1,66	---	kg/h
Charge en bois autorisé		2,2		kg/h
Intervalle entre les chargements de combustible		1 heure		
Couche de base du combustible		0,16	---	kg
Critère de fin du cycle d'essai		4,0	---	Vol.-%
Débit massique des fumées		21,0		m <sup>3</sup> /h
Puissance thermique nominale	$P_{nom}   P_{part}$	5,6	---	kW
Puissance thermique nominale de l'échangeur	$P_{Wnom}   P_{Wpart}$	---	---	kW
Pression d'eau maximale	$P_W$	---		bar
Débit massique des gaz de combustion secs	$\Phi_{f,g nom}   \Phi_{f,g part}$	6,5	---	g/s
Température de sortie des gaz de combustion	$T_{s_{nom}}   T_{s_{part}}$	302	---	°C
Tirage de conduit de fumée	$P_{nom}   P_{part}$	12	---	Pa
Classe de température		T400		
Raccordement à une cheminée collective		Oui		
Stockage du combustible dans range bûches		Oui		
Réchauffement maximal du bois dans range bûches		14		°C
Poussière O <sub>2</sub> = 13 %	$PM_{nom}   PM_{part}$	18	---	mg/Nm <sup>3</sup>
CO <sub>2</sub>		10,43	---	%
Résidus de combustion émis (CO dans les résidus de combustion pour O <sub>2</sub> = 13 %)	$CO_{nom}   CO_{part}$	0,0895 1119	---	% mg/Nm <sup>3</sup>
OGC O <sub>2</sub> = 13 %	$OGC_{nom}   OGC_{part}$	68	---	mg/Nm <sup>3</sup>
NOx O <sub>2</sub> = 13 %	$NO_{xnom}   NO_{xpart}$	68	---	mg/Nm <sup>3</sup>
Régulation automatique de la combustion		---	---	
Consommation d'énergie en mode veille	$e_{l_{SB}}$	---		kW
Consommation d'électricité	$e_{l_{max}}   e_{l_{min}}$	---	---	kW
Fonctionnement par intermittence   Service ininterrompu	INT   CON	INT		

## Données techniques de base

Dimensions principales (Hauteur   Largeur   Profondeur)	H   W   L	1307   610   397	mm
Dimensions de la chambre de combustion (Hauteur   Largeur   Profondeur)	H   W   L	412   398   288	mm
Dimensions de la porte (Hauteur   Largeur   Profondeur)	H   W   L	---   ---   ---	mm
Hauteur de l'axe de la sortie arrière (latérale)		870/1140	mm
Volume de l'échangeur de chaleur		---	l
Diamètre du conduit de fumée		150	mm
Diamètre de buse d'air de combustion	$d_{out}$	150	mm
Diamètre de l'arrivée d'air centrale		125	mm
Longueur maximale (tuyau) d'arrivée d'air centrale		5000	mm
Poids	m	193	kg
Capacité de charge	$m_{chim}$	200	kg

## Capacité thermique (Pouvoir calorifique)

taille minimale de la pièce où est installé l'appareil

Isolation de la maison – très bon (20 W/m <sup>3</sup> )	par exemple, maison neuve et isolée / habitée en permanence	212	m <sup>3</sup>
Isolation de la maison – bon (22,5 W/m <sup>3</sup> )		188	m <sup>3</sup>
Isolation de la maison – moyen (32 W/m <sup>3</sup> )		133	m <sup>3</sup>
Isolation de la maison – mauvais (45 W/m <sup>3</sup> )		94	m <sup>3</sup>
Isolation de la maison – très mauvais (50 W/m <sup>3</sup> )	par exemple une vieille maison / chalet / chalet non isolé	85	m <sup>3</sup>

## Distance par rapport aux matériaux combustibles

pour un conduit de fum. non isolé (conform. aux la plaque signalétique)

Note

Arrière	$d_R$	250	mm
Avant	$d_p$	1000	mm
Avant (par rapport au sol)	$d_F$	0	mm
Latéral	$d_s$	300	mm
Latéral avec vitre	$d_{s1}$	---	mm
Latéral – niche	$d_{s2}$	150	mm
Latéral – emplacement 45°	$d_{s3}$	200	mm
Rayonnement latéral	$d_L$	0	mm
Depuis le sol	$d_B$	0	mm
Plafond	$d_C$	900	mm

## Distance par rapport aux matériaux combustibles pour un conduit de fumée isolé \*

Arrière	$d_R$	---	mm
Latéral	$d_s$	300	mm

## Distance par rapport aux matériaux combustibles avec plaque de suspension

Arrière	$d_R$	---	mm
Latéral	$d_s$	---	mm

## Distance par rapport aux matériaux combustibles pour un conduit de fumée isolé une plaque de suspension \*

Arrière	$d_R$	100	mm
Latéral	$d_s$	300	mm

## Distance par rapport aux matériaux non combustibles

Arrière	$d_{Rnon}$	80	mm
Latéral	$d_{Snon}$	300	mm
Latéral – niche	$d_{s2non}$	80	mm
Latéral – emplacement 45°	$d_{s3non}$	---	mm



1 sol | 2 objet | 3 zone de rayonnement | 4 plaque de protection de sol | 5 zone critique (en raison du rayonnement) | 6 mur combustible

Lors de l'installation et de l'utilisation du produit, toutes les réglementations locales doivent être respectées, y compris celles relatives aux normes nationales et européennes.

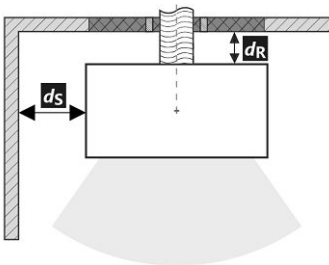
Le produit installé sur un sol composé de matériaux combustibles doit être équipé d'une plaque de protection de sol en matériau non combustible dépassant d'au moins 400 mm à l'avant et 100 mm dans les autres directions par rapport à la surface de base du produit. Le produit doit être installé sur des sols présentant une capacité de charge suffisante.

\* La distance suppose l'utilisation d'un conduit de fumée isolé avec une épaisseur d'isolation minimale de 25 mm jusqu'au produit.

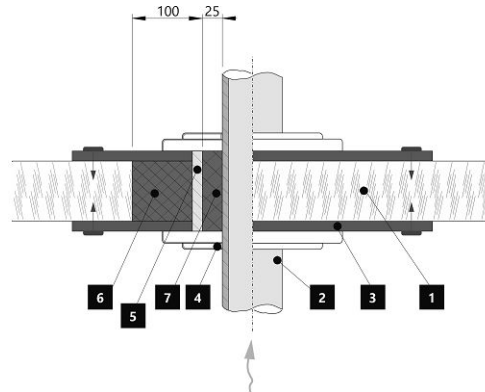
## Distance par rapport aux matériaux combustibles (non combustibles) – Raccordement arrière du conduit de fumée

Arrière	$d_R$	250	mm
Latéral	$d_S$	300	mm

Raccordement arrière du conduit de fumée



Passage du conduit de fumée à travers un mur en matériau combustible

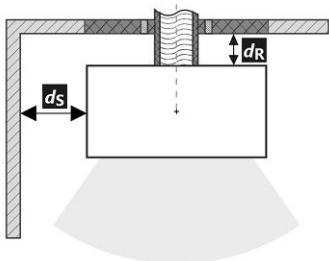


1. Mur
2. Conduit de fumée
3. Plaque de recouvrement (incombustibles, non métallique)
4. Rosage
5. Tuyau de protection
6. Remplissage isolant (incombustible, par exemple la fibre de verre)
7. Remplissage isolant (incombustible, par exemple l'argile des poêliers)

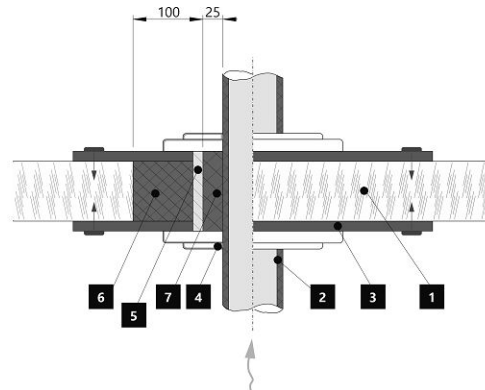
## Distance par rapport aux matériaux combustibles (non combustibles) – Raccordement arrière du conduit de fumée (isolé)

Arrière	$d_R$	---	mm
Latéral	$d_S$	300	mm

Raccordement arrière du conduit de fumée (isolé)



Passage du conduit de fumée à travers un mur en matériau combustible



1. Mur
2. Conduit de fumée isolé
3. Plaque de recouvrement (incombustibles, non métallique)
4. Rosage
5. Tuyau de protection
6. Remplissage isolant (incombustible, par exemple la fibre de verre)
7. Remplissage isolant (incombustible, par exemple l'argile des poêliers)

## Deklarierte Produkteigenschaften

Harmonisierte technische Spezifikation  EN 16510-1 ed.2:2023 | EN 16510-2-1:2022  Ecodesign  DIN+  BImSchV2  15a B-VG 2015

Produktklassifizierung	Type BE		
		Nennwärmeleistung (nom)	Teillastwärmeleistung (part)
Energiewirkungsgrad	$\eta_{nom}   \eta_{part}$	82	---
Raumheizungs-Jahresnutzungsgrad	$\eta_{Snom}   \eta_{Spart}$	72	---
Energieeffizienzindex	EEI	109	
Energielabel		A+	
Brennstoff		Scheitholz	
Brennstofflänge		200-330	
Durchschnittlicher Brennstoffverbrauch		1,66	---
Zulässiger Brennstoffverbrauch		2,2	
Brennstofflieferintervall		1 Stunde	
Grundglutmasse		0,16	---
Kriterium für das Ende des Prüfzyklus		4,0	---
Verbrennungsluftmenge		21,0	
Nennwärmeleistung	$P_{nom}   P_{part}$	5,6	---
Wärmetauscherleistung	$P_{Wnom}   P_{Wpart}$	---	---
Maximaler Wasserbetriebsdruck	$P_W$	---	
Rauchgasmassenstrom (trocken)	$\Phi_{f, g nom}   \Phi_{f, g part}$	6,5	---
Rauchgasaustrittstemperatur	$T_{snom}   T_{spart}$	302	---
Förderdruck	$p_{nom}   p_{part}$	12	---
Temperaturklasse		T400	
Mehrfachbelegung		Ja	
Lagerung von Brennstoff im Holzfach		Ja	
Maximale Erwärmung des Holzes im Holzfach		14	
Feinstaub O <sub>2</sub> = 13 %	$PM_{nom}   PM_{part}$	18	---
CO <sub>2</sub>		10,43	---
Abgasemission (CO in den Abgasen bei O <sub>2</sub> = 13 %)	$CO_{nom}   CO_{part}$	0,0895 1119	---
OGC O <sub>2</sub> = 13 %	$OGC_{nom}   OGC_{part}$	68	---
NO <sub>x</sub> O <sub>2</sub> = 13 %	$NO_{xnom}   NO_{xpart}$	68	---
Automatische Abbrandsteuerung		---	---
Stromverbrauch im Bereitschaftszustand	$e_{SB}$	---	
Stromverbrauch	$e_{lmax}   e_{lmin}$	---	---
Intervallbetrieb   Dauerbetrieb	INT   CON	INT	

## Technische Grunddaten

Hauptabmessungen (Höhe   Breite   Tiefe)	H   W   L	1307   610   397	mm
Abmessungen der Brennkammer (Höhe   Breite   Tiefe)	H   W   L	412   398   288	mm
Abmessungen der Feuerraumtür (Höhe   Breite   Tiefe)	H   W   L	---   ---   ---	mm
Achshöhe hinterer (seitlichen) Rauchrohanschluss		870/1140	mm
Volumen Wärmetauscher		---	l
Rauchrohrdurchmesser		150	mm
Abgasstutzen	$d_{out}$	150	mm
Durchmesser zentrale Luftzufuhr		125	mm
Maximale Länge (Rohrleitung) der zentralen Luftzufuhr		5000	mm
Gewicht	m	193	kg
Tragfähigkeit	$m_{chim}$	200	kg

## Heizleistung (Brennwert)

mindestraumgröße für die Installation des Produkts

Wärmedämmung des Hauses – sehr gut (20 W/m <sup>3</sup> )	z.B. neues, isoliertes Haus / ständig bewohnt	212	m <sup>3</sup>
Wärmedämmung des Hauses – gut (22,5 W/m <sup>3</sup> )		188	m <sup>3</sup>
Wärmedämmung des Hauses – mittel (32 W/m <sup>3</sup> )		133	m <sup>3</sup>
Wärmedämmung des Hauses – schlecht (45 W/m <sup>3</sup> )		94	m <sup>3</sup>
Wärmedämmung des Hauses – sehr schlecht (50 W/m <sup>3</sup> )	z.B. altes, ungedämmtes Haus / Hütte / Chalet	85	m <sup>3</sup>

## Abstand zu brennbaren Materialien

mit unisoliertem Rauchrohr (auf dem Typenschild angegeben)

Bemerkung

Rückwand	$d_R$	250	mm
Strahlungsbereich	$d_P$	1000	mm
Strahlungsbereich zum Boden	$d_F$	0	mm
Seitenwände	$d_S$	300	mm
Seite mit Glas	$d_{S1}$	---	mm
Seite – Nische	$d_{S2}$	150	mm
Seite – Ausrichtung 45°	$d_{S3}$	200	mm
Seitliche Strahlung	$d_L$	0	mm
Von dem Boden	$d_B$	0	mm
Von der Decke	$d_C$	900	mm

## Abstand zu brennbaren Materialien mit isoliertem Rauchrohr \*

Rückwand	$d_R$	---	mm
Seitenwände	$d_S$	300	mm

## Abstand zu brennbaren Materialien mit Aufhängeblech (Abschirmung)

Rückwand	$d_R$	---	mm
Seitenwände	$d_S$	---	mm

## Abstand zu brennbaren Materialien mit isoliertem Rauchrohr und Aufhängeblech (Abschirmung) \*

Rückwand	$d_R$	100	mm
Seitenwände	$d_S$	300	mm

## Abstand zu nicht brennbaren Materialien

Rückwand	$d_{Rnon}$	80	mm
Seitenwände	$d_{Snon}$	300	mm
Seite – Nische	$d_{S2non}$	80	mm
Seite – Ausrichtung 45°	$d_{S3non}$	---	mm



1 Boden | 2 Gegenstand | 3 Strahlungsbereich | 4 Bodenschutzplatte | 5 kritischer Bereich (aufgrund von Strahlung) | 6 Brennbare Wand

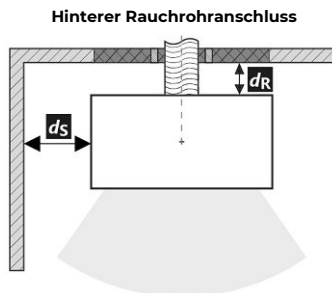
Bei der Installation und dem Betrieb des Ofens sind alle örtlichen Vorschriften sowie nationale und europäische Normen zu beachten.

Produkt, das auf einem Boden aus brennbaren Materialien installiert wird, muss mit einer Bodenschutzplatte aus nicht brennbarem Material ausgestattet sein, die mindestens 400 mm in Frontrichtung und 100 mm in anderen Richtungen über die Grundfläche hinausragt. Das Produkt muss auf einem Boden mit ausreichender Tragfähigkeit installiert werden.

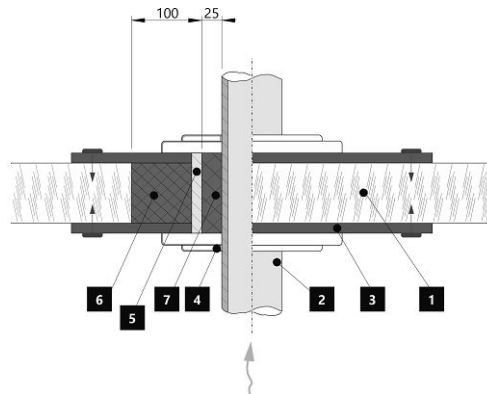
\* Der Abstand setzt die Verwendung eines isolierten Rauchrohrs mit einer Mindestdämmstärke von 25 mm bis zum Produkt voraus.

## Abstand zu brennbaren (nicht brennbaren) Materialien – hinterer Rauchrohranschluss

Rückwand	$d_R$	250	mm
Seitenwände	$d_S$	300	mm



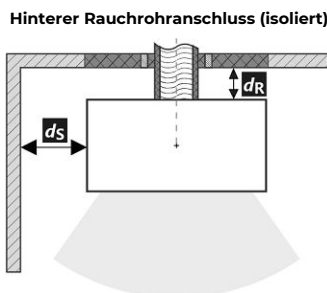
Durchgang des Rauchrohrs durch eine Wand aus brennbarem Material



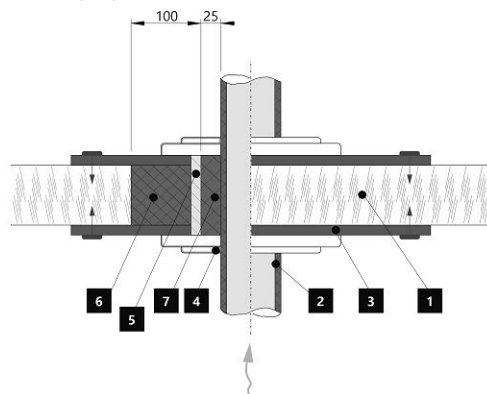
1. Wand
2. Rauchrohr
3. Abdeckplatte (nicht brennbar, kein metallisch)
4. Rosette
5. Schutzrohr
6. Isolierung (nicht entflammbar, z. B. Glasfaser)
7. Isolierung (nicht brennbar, z. B. Ofenlehm)

## Abstand zu brennbaren (nicht brennbaren) Materialien – hinterer Rauchrohranschluss (isoliert)

Rückwand	$d_R$	---	mm
Seitenwände	$d_S$	300	mm



Durchgang des Rauchrohrs durch eine Wand aus brennbarem Material



1. Wand
2. Isoliertes Rauchrohr
3. Abdeckplatte (nicht brennbar, kein metallisch)
4. Rosette
5. Schutzrohr
6. Isolierung (nicht entflammbar, z. B. Glasfaser)
7. Isolierung (nicht brennbar, z. B. Ofenlehm)

## Declared qualities stated

Harmonised technical specification ✓ EN 16510-1 ed.2:2023 | EN 16510-2-1:2022 ✓ Ecodesign ✓ DIN+ ✓ BImSchV2 ✓ 15a B-VG 2015

Classification of appliance	Type BE			
		Nominal heat output (nom)	Part load heat output (part)	
Energy efficiency	$\eta_{nom}   \eta_{part}$	82	---	%
Seasonal space heating energy efficiency at nominal heat output	$\eta_{s,nom}   \eta_{s,part}$	72	---	%
Energy Efficiency Index	EEI	109		
Energy label		A+		
Fuel		Wood logs		
Fuel length		200-330		mm
Average fuel consumption		1,66	---	kg/h
Allowed fuel dose		2,2		kg/h
Fuel supply interval		1 hour		
Base layer of fuel		0,16	---	kg
Criterion for the end of the test cycle		4,0	---	Vol.-%
Amount of combustion air		21,0		m <sup>3</sup> /h
Nominal heat output	$P_{nom}   P_{part}$	5,6	---	kW
Hot-water exchanger nominal heat output	$P_{W,nom}   P_{W,part}$	---	---	kW
Maximum water operating pressure	$p_W$	---		bar
Dry flue gas mass flow rate	$\Phi_{f,g,nom}   \Phi_{f,g,part}$	6,5	---	g/s
Flue gas outlet temperature	$T_{s,nom}   T_{s,part}$	302	---	°C
Flue draught	$p_{nom}   p_{part}$	12	---	Pa
Chimney temperature class		T400		
Connection to the common chimney		Yes		
Storage of fuel in the wood shed area		Yes		
Maximum warming of the wood in the wood shed		14		°C
Dust O <sub>2</sub> = 13 %	$PM_{nom}   PM_{part}$	18	---	mg/Nm <sup>3</sup>
CO <sub>2</sub>		10,43	---	%
Emissions of gases of combustion (CO in the flue gases at O <sub>2</sub> = 13 %)	$CO_{nom}   CO_{part}$	0,0895 1119	---	% mg/Nm <sup>3</sup>
OGC O <sub>2</sub> = 13 %	$OGC_{nom}   OGC_{part}$	68	---	mg/Nm <sup>3</sup>
NOx O <sub>2</sub> = 13 %	$NO_{x,nom}   NO_{x,part}$	68	---	mg/Nm <sup>3</sup>
Automatic regulation unit of burning		---	---	
Electricity consumption in standby mode	$e_{l,SB}$	---		kW
Electricity consumption	$e_{l,max}   e_{l,min}$	---	---	kW
Intermittent operation   Continuous operation	INT   CON	INT		

## Basic technical data

Principal dimensions (Height   Width   Length)	H   W   L	1307   610   397	mm
Combustion chamber dimensions	H   W   L	412   398   288	mm
Fireplace door dimensions	H   W   L	---   ---   ---	mm
Axis height of the rear (side) outlet		870/1140	mm
Volume of hot-water exchanger		---	l
Flue diameter		150	mm
Diameter of flue throat	$d_{out}$	150	mm
Diameter of external air connection		125	mm
Maximum length (pipe) of external air intake		5000	mm
Weight	m	193	kg
Load bearing capacity	$m_{chim}$	200	kg

## Heat capacity

### minimum size of the room of appliance installation

Insulation of the house – very good (20 W/m <sup>3</sup> )	e.g. new, insulated house / permanently inhabited	212	m <sup>3</sup>
Insulation of the house – good (22,5 W/m <sup>3</sup> )		188	m <sup>3</sup>
Insulation of the house – middle (32 W/m <sup>3</sup> )		133	m <sup>3</sup>
Insulation of the house – bad (45 W/m <sup>3</sup> )		94	m <sup>3</sup>
Insulation of the house – very bad (50 W/m <sup>3</sup> )	e.g. old, uninsulated house / cottage / chalet	85	m <sup>3</sup>

## Distances from flammable materials

### with un-insulated flue pipe (provided on the product label)

### Note

Back	$d_R$	250	mm
Front	$d_P$	1000	mm
Front to the floor	$d_F$	0	mm
Side	$d_S$	300	mm
Side with glass	$d_{S1}$	---	mm
Side – niche	$d_{S2}$	150	mm
Side – location 45°	$d_{S3}$	200	mm
Side radiation	$d_L$	0	mm
From the floor	$d_B$	0	mm
From the ceiling	$d_C$	900	mm

### Distances from flammable materials with insulated flue pipe \*

Back	$d_R$	---	mm
Side	$d_S$	300	mm

### Distances from flammable materials with hanging plate (shielding)

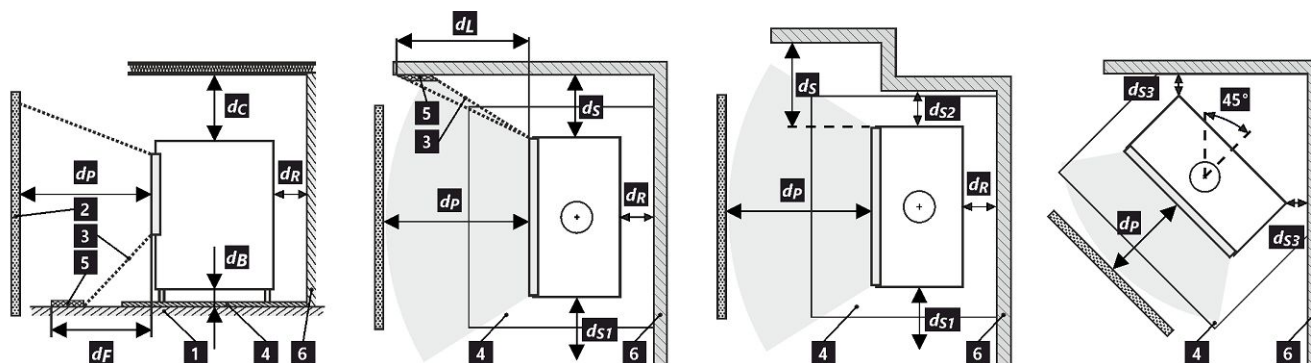
Back	$d_R$	---	mm
Side	$d_S$	---	mm

### Distances from flammable materials with insulated flue pipe and hanging plate (shielding) \*

Back	$d_R$	100	mm
Side	$d_S$	300	mm

## Distances from nonflammable materials

Back	$d_{Rnon}$	80	mm
Side	$d_{Snon}$	300	mm
Side – niche	$d_{S2non}$	80	mm
Side – location 45°	$d_{S3non}$	---	mm



1 floor | 2 object | 3 radiation area | 4 floor protection plate | 5 critical area (due to radiation) | 6 flammable wall

All local regulations, including regulations relating to national and European standards, must be observed during the installation and operation of the product.

A product installed on a floor made of flammable materials must be fitted with a floor protective plate made of nonflammable material extending beyond its footprint by at least 400 mm in the front direction and 100 mm in other directions. The product must be installed on floors with adequate load-bearing capacity.

\* The distance assumes the use of an insulated flue pipe with a minimum insulation thickness of 25 mm up to the product.

## Distance from flammable (nonflammable) materials – rear flue connection

Back	$d_R$	250	mm
Side	$d_S$	300	mm



## Distance from flammable (nonflammable) materials – rear flue connection (insulated)

Back	$d_R$	---	mm
Side	$d_S$	300	mm

